

RAYSTATION 12A SP1

Manuel d'instructions



RayStation

12A

Traceback information:
Workspace Main version a733
Checked in 2022-10-13
Skribenta version 5.5.026

Déclaration de conformité

CE 2862

Conforme à la Réglementation des dispositifs médicaux (MDR) 2017/745. Une copie de la Déclaration de conformité correspondante est disponible sur demande.

Informations de sécurité

Cette documentation destinée à l'utilisateur contient des AVERTISSEMENTS permettant d'assurer l'utilisation de ce produit en toute sécurité. Ces avertissements doivent être scrupuleusement respectés.



ATTENTION!

Le panneau générique d'avertissement signale un risque de blessure corporelle. Dans la plupart des cas, ce risque est lié à une erreur de traitement du patient.

Remarque: Une note donne des informations complémentaires sur un sujet précis, comme, par exemple, les éléments à prendre en compte lors de l'exécution d'une étape d'une instruction donnée.

Droit d'auteur

Ce document contient des informations protégées par le droit d'auteur. Aucune partie de ce document ne peut être photocopiée, reproduite ou traduite dans une autre langue sans approbation écrite préalable de RaySearch Laboratories AB (publ).

Tous les droits sont réservés. © 2022, RaySearch Laboratories AB (publ).

Les documents imprimés

Des exemplaires imprimés du Manuel d'instructions et les documents associés aux notes de mise à jour sont disponibles sur demande.

Marques de commerce

RayAdaptive, RayAnalytics, RayBiology, RayCare, RayCloud, RayCommand, RayData, RayIntelligence, RayMachine, RayOptimizer, RayPACS, RayPlan, RaySearch, RaySearch Laboratories, RayStation, RayStore, RayTreat, RayWorld et le logo RaySearch Laboratories sont des marques déposées de RaySearch Laboratories AB (publ)*.

Les marques de tiers utilisées dans la présente appartiennent à leurs propriétaires respectifs qui ne sont en aucune façon affiliés à RaySearch Laboratories AB (publ).

RaySearch Laboratories AB (publ) et ses filiales seront collectivement dénommées ci- après RaySearch.

* Soumis à enregistrement dans certains marchés.

TABLE DES MATIERES

| | | |
|----------|---|-----------|
| 1 | INTRODUCTION | 9 |
| 1.1 | À propos de ce document | 10 |
| 1.2 | Principales applications du système RayStation | 11 |
| 1.3 | Documentation RayStation | 11 |
| 1.3.1 | Documentation du système RayStation | 11 |
| 1.3.2 | Autres documents associés | 12 |
| 2 | INFORMATION PRODUIT | 15 |
| 2.1 | Utilisation prévue | 16 |
| 2.2 | Utilisateur prévu | 16 |
| 2.3 | Population de patients et états pathologiques concernés | 16 |
| 2.4 | Contre-indications | 16 |
| 2.5 | Matériel et système d'exploitation | 16 |
| 2.6 | Coordonnées du fabricant | 17 |
| 2.7 | Signaler des incidents dans le fonctionnement du système | 18 |
| 2.8 | Représentants réglementaires | 18 |
| 2.9 | Exactitude des calculs de dose | 20 |
| 2.9.1 | Précision des calculateurs de dose de photons | 20 |
| 2.9.2 | Précision du moteur de calcul de dose d'électrons | 24 |
| 2.9.3 | Précision du calculateur de dose TG43 par curiethérapie | 24 |
| 2.9.4 | Précision du calculateur de dose Pencil Beam pour Balayage uniforme/Diffusion double/Wobbling | 25 |
| 2.9.5 | Précision du calculateur de dose Proton Pencil Beam pour Pencil Beam Scanning | 25 |
| 2.9.6 | Précision du calculateur de dose Proton Monte Carlo pour balayage par mini-faisceaux .. | 25 |
| 2.9.7 | Précision du calcul du transfert d'énergie linéique protons | 26 |
| 2.9.8 | Précision du moteur de calcul de dose carbone Pencil Beam pour Pencil Beam Scanning .. | 26 |
| 2.9.9 | Précision du calcul du transfert d'énergie linéique carbone et hélium | 27 |
| 2.10 | Étiquette du produit | 28 |
| 2.11 | Durée de vie | 30 |
| 2.12 | Informations réglementaires | 30 |
| 2.13 | Informations réglementaires pour l'apprentissage automatique (machine learning) | 30 |
| 3 | INFORMATIONS IMPORTANTES POUR LA SÉCURITÉ D'EXPLOITATION | 33 |
| 3.1 | Précautions de sécurité | 34 |
| 3.1.1 | Avertissements concernant la responsabilité de l'utilisateur | 37 |
| 3.1.2 | Avertissements concernant l'installation | 45 |
| 3.1.3 | Avertissements concernant l'utilisation générale du système | 46 |
| 3.1.4 | Avertissements concernant l'import DICOM | 48 |
| 3.1.5 | Avertissements concernant l'export DICOM | 50 |
| 3.1.6 | Avertissements concernant la conversion d'images CBCT | 52 |

| | | |
|------------|--|------------|
| 3.1.7 | Avertissements concernant le calcul de dose | 56 |
| 3.1.8 | Avertissements concernant la modélisation du patient | 93 |
| 3.1.9 | Avertissements concernant la planification de traitement | 96 |
| 3.1.10 | Avertissements concernant la planification de protons et d'ions légers | 98 |
| 3.1.11 | Avertissements concernant la planification de TomoHelical et de TomoDirect. | 100 |
| 3.1.12 | Avertissements concernant la planification de traitement CyberKnife | 102 |
| 3.1.13 | Avertissements relatifs à la planification de traitement BNCT | 102 |
| 3.1.14 | Avertissements relatifs à la planification de traitement par curiethérapie | 103 |
| 3.1.15 | Avertissements concernant l'optimisation robuste | 107 |
| 3.1.16 | Avertissements concernant l'évaluation de dose | 108 |
| 3.1.17 | Avertissements concernant l'évaluation et à l'optimisation biologique | 110 |
| 3.1.18 | Avertissements concernant la planification automatisée | 111 |
| 3.1.19 | Avertissements concernant la mise en service des faisceaux | 113 |
| 3.1.20 | Avertissements concernant le script | 118 |
| 3.1.21 | Avertissements concernant l'Assurance Qualité | 121 |
| 3.1.22 | Avertissements concernant la fonctionnalité AQ EPID | 122 |
| 3.1.23 | Avertissements concernant l'outil de stockage RayStation | 123 |
| 3.1.24 | Avertissements relatifs à l'apprentissage automatique (machine learning) | 124 |
| 3.1.25 | Avertissements relatifs à l'oncologie médicale | 125 |
| 3.1.26 | Avertissements concernant le contrôle de collision | 127 |
| 3.2 | Importation des données patient | 128 |
| 3.3 | Données saisies | 128 |
| 3.4 | Utilisation des scripts | 128 |
| 3.5 | Format de l'affichage | 128 |
| 4 | INSTRUCTIONS POUR L'INSTALLATION | 129 |
| 4.1 | Manuel d'installation | 130 |
| 4.2 | Test d'acceptation de l'environnement système | 130 |
| 4.3 | Contrôles de diagnostic matériel | 130 |
| 4.4 | Configuration de l'environnement de commande à distance | 130 |
| 4.5 | Environnement de communication des données | 130 |
| 5 | VISUALISATION DES COORDONNÉES, DES MOUVEMENTS ET DES ÉCHELLES ... | 131 |
| 5.1 | Système de coordonnées du patient. | 132 |
| 5.2 | Système de coordonnées du patient dans l'export DICOM | 133 |
| 5.3 | Système de coordonnées de l'appareil de traitement | 134 |
| 5.3.1 | Présentation des systèmes de coordonnées de l'appareil | 135 |
| 5.3.2 | Système de coordonnées du bras | 136 |
| 5.3.3 | Système de coordonnées du dispositif de limitation du faisceau | 137 |
| 5.3.4 | Système de coordonnées du filtre en coin | 140 |
| 5.3.5 | Système de coordonnées du support patient | 141 |
| 5.3.6 | Système de coordonnées pour une rotation excentrique du plateau de table | 142 |
| 5.3.7 | Système de coordonnées du plateau de table | 142 |
| 5.3.8 | Le système de coordonnées de la source de rayonnement CyberKnife | 143 |

| | | |
|--|--|------------|
| 5.3.9 | Support patient de type fauteuil | 146 |
| 5.3.10 | Système de coordonnées du profil de dose sous RayPhysics | 148 |
| 5.3.11 | Systèmes de coordonnées des imageurs de positionnement | 148 |
| 5.4 | Dénomination des mâchoires et des lames de MLC | 151 |
| 5.4.1 | Norme IEC 61217 pour la dénomination des mâchoires | 151 |
| 5.4.2 | Norme IEC 601 pour la dénomination des mâchoires | 152 |
| 6 | INTÉGRITÉ ET SÉCURITÉ DU SYSTÈME | 153 |
| 6.1 | Protection contre une utilisation non autorisée | 154 |
| 6.2 | Procédures de sauvegarde et maintenance de la base de données | 155 |
| 6.3 | Autorisations d'accès aux bases de données | 155 |
| 6.4 | ECC RAM | 156 |
| 6.5 | Mise hors service du système | 156 |
| APPENDICE A - DÉFINITIONS | | 157 |
| INDEX | | 159 |

1 INTRODUCTION

A propos de RayStation

RayStation intègre toutes les solutions de planification avancées mises en œuvre par RaySearch dans un système de planification de traitement flexible. Ce système polyvalent prend en charge la planification pour une grande variété de techniques de traitement pour la thérapie par photons, électrons, protons, ions carbone, ions hélium, BNCT et la curiethérapie. Il combine des fonctionnalités telles que l'optimisation Multi Critères avec prise en charge totale d'une radiothérapie adaptative 4D. RayStation inclut également des fonctionnalités d'apprentissage automatique (machine learning) et des algorithmes pour l'optimisation SMLC, DMLC, CRT-3D, TomoHelical, TomoDirect, CyberKnife, PBS et curie HDR.

Dans ce chapitre

Ce chapitre contient les sections suivantes:

| | | |
|-----|--|-------|
| 1.1 | À propos de ce document | p. 10 |
| 1.2 | Principales applications du système RayStation | p. 11 |
| 1.3 | Documentation RayStation | p. 11 |

1.1 À PROPOS DE CE DOCUMENT

Ce manuel contient des informations générales sur le produit, des informations relatives à la sécurité, des instructions pour l'installation, des informations sur les systèmes de coordonnées et les échelles de l'appareil ainsi que des informations sur l'intégrité et la sécurité du système. Examinez attentivement ce manuel avant d'utiliser le système RayStation 12A. Le bon fonctionnement de l'appareil ne peut être garanti que si les instructions fournies par ce manuel sont appliquées. Étudiez attentivement les Notes de mise à jour *RSL-D-RS-12A-RN*, *RayStation 12A SP1 Release Notes*. Elles fournissent les directives finales pour utiliser le système RayStation 12A.

Certains modules décrits dans ce manuel ne sont pas inclus dans la configuration standard de RayStation 12A et peuvent nécessiter des licences supplémentaires.

1.2 PRINCIPALES APPLICATIONS DU SYSTÈME RAYSTATION

Le système RayStation comprend les applications principales suivantes :



RayStation – l'application principale d'où toutes les activités associées à la planification du traitement peuvent être effectuées.

L'application RayStation est décrite dans *RSL-D-RS-12A-USM, RayStation 12A User Manual*.



RayPhysics – l'application de mise en service des faisceaux où les activités telles que Beam Commissioning (Mise en service des faisceaux), CT commissioning (Mise en service CT) et les activités de modélisation des faisceaux peuvent être réalisées.

L'application RayPhysics est décrite dans le *RSL-D-RS-12A-RPHY, RayStation 12A RayPhysics Manual*.



RayMachine - contient le module Model Administration (Gestion des modèles) qui gère les modèles de Machine Learning pour la planification et la segmentation.

L'application RayMachine est décrite dans *RSL-D-RS-12A-USM, RayStation 12A User Manual*.



RayBiology – le gestionnaire permettant de gérer les modèles utilisés pour l'évaluation et l'optimisation radiobiologique ainsi que pour l'efficacité biologique relative (RBE - Relative biological Effectiveness).

L'application RayBiology est décrite dans le *RSL-D-RS-12A-USM, RayStation 12A User Manual*.



Clinic Settings – l'outil d'administration des paramètres cliniques.

L'application Clinic Settings (Paramètres cliniques) est décrite sous *RSL-D-RS-12A-USM, RayStation 12A User Manual*.



RayStation Storage Tool – l'outil d'administration de la base de données.

L'application RayStation Storage Tool (Outil de stockage) est décrite sous *RSL-D-RS-12A-USM, RayStation 12A User Manual*.

1.3 DOCUMENTATION RAYSTATION

1.3.1 Documentation du système RayStation

La documentation du système RayStation 12A se compose des documents suivants :

| Document | Descriptif |
|--|---|
| <i>RSL-D-RS-12A-IFU, RayStation 12A SP1 Instructions for Use</i> | Ce manuel contient des informations réglementaires et des informations sur la sécurité portant sur le système RayStation 12A. |
| <i>RSL-D-RS-12A-RTIFU, RayStation 12A SP1 RayTreat 6A SP1 Instructions for Use</i> | Ce manuel contient des informations réglementaires, des informations sur la sécurité et des notes de mise à jour portant sur l'application RayTreat 6A SP1. |

| Document | Descriptif |
|--|--|
| <i>RSL-D-RS-12A-OPPIFU, RayStation 12A Ocular Proton Planning Instructions for Use</i> | Ce manuel contient des informations réglementaires et des informations sur la sécurité portant sur le système RayStation 12A pour la planification de protonthérapie oculaire. |
| <i>RSL-D-RS-12A-EPIDUSM, RayStation 12A EPID QA User Manual</i> | Ce manuel décrit la fonctionnalité AQ EPID. |
| <i>RSL-D-RS-12A-RN, RayStation 12A SP1 Release Notes</i> | Ce document résume les nouvelles fonctions, les problèmes connus et les modifications effectuées depuis la dernière version de RayStation. |
| <i>RSL-D-RS-12A-USM, RayStation 12A User Manual</i> | Ce manuel décrit les fonctionnalités du système RayStation 12A et donne des instructions étape par étape pour la réalisation des opérations les plus courantes. |
| <i>RSL-D-RS-12A-RPHY, RayStation 12A RayPhysics Manual</i> | Ce manuel décrit l'application RayPhysics. |
| <i>RSL-D-RS-12A-REF, RayStation 12A Reference Manual</i> | Ce manuel contient les descriptions des algorithmes et des informations de référence physiques. |
| <i>RSL-D-RS-12A-MLREF, RayStation 12A Machine Learning Reference Manual</i> | Ce manuel est un manuel de référence pour l'apprentissage automatique (machine learning) sous RayStation. |
| <i>RSL-D-RS-12A-OPPREF, RayStation 12A Ocular Proton Planning Reference Manual</i> | Ce manuel est un manuel de référence pour la planification protonthérapie oculaire sous RayStation. |
| <i>RSL-D-RS-12A-OPT, RayStation 12A A Guide to Optimization in RayStation</i> | Ce manuel contient des informations détaillées sur l'optimisation sous RayStation 12A. |

Remarque: Dans le cas d'un Service Pack, seuls les manuels concernés seront mis à jour. Pour obtenir la liste complète des manuels qui ont été mis à jour dans le Service Pack, reportez-vous au document Release Notes (disponible respectivement dans les notes de mise à jour RayStation et les manuels d'instructions RayCommand et RayTreat) de ce Service Pack.

1.3.2 Autres documents associés

- *RSL-D-RS-12A-SEAT, RayStation 12A System Environment Acceptance Test Protocol*
- *RSL-D-RS-12A-SG, RayStation 12A Scripting Guidelines*
- *RSL-D-RS-12A-BCDS, RayStation 12A Beam Commissioning Data Specification*
- *RSL-D-RS-12A-DCS, RayStation 12A DICOM Conformance Statement*

- *RSL-D-RS-12A-SEG, RayStation 12A System Environment Guidelines*
- *RSL-D-RS-12A-ATP, RayStation 12A Product Acceptance Test Protocol*
- *RSL-D-RS-12A-SUO, RayStation 12A System Upgrade Options*
- *RSL-D-RS-12A-SEML, RayStation 12A Scripting Environments for Machine Learning*
- *RSL-D-RS-12ASP1 RTITS, RayStation RayTreat 6A SP1 Installation Test Specification*
- *RSL-D-RS-12ASP1 RTTDITS, RayStation RayTreat 6A SP1 Treatment Device Integration Test Specification*
- *RSL-D-RS-12ASP1 DCSAD, RayStation 12A SP1 DICOM Conformance Statement Accuray Driver*
- *RSL-D-RS-12ASP1 DCSID, RayStation 12A SP1 DICOM Conformance Statement IBA Driver*
- *RSL-D-RS-12ASP1 DCSPD, RayStation 12A SP1 DICOM Conformance Statement ProNova Driver*
- *RSL-D-RS-12A-CIRSI, RayStation 12A Customer Instruction for RayStation Installation*
- *RSL-P-RS-CSG, RayStation Cyber Security Guidance*

2 INFORMATION PRODUIT

Ce chapitre détaille les informations importantes pour le système RayStation 12A.

Dans ce chapitre

Ce chapitre contient les sections suivantes:

| | | |
|------|---|-------|
| 2.1 | Utilisation prévue | p. 16 |
| 2.2 | Utilisateur prévu | p. 16 |
| 2.3 | Population de patients et états pathologiques concernés | p. 16 |
| 2.4 | Contre-indications | p. 16 |
| 2.5 | Matériel et système d'exploitation | p. 16 |
| 2.6 | Coordonnées du fabricant | p. 17 |
| 2.7 | Signaler des incidents dans le fonctionnement du système | p. 18 |
| 2.8 | Représentants réglementaires | p. 18 |
| 2.9 | Exactitude des calculs de dose | p. 20 |
| 2.10 | Étiquette du produit | p. 28 |
| 2.11 | Durée de vie | p. 30 |
| 2.12 | Informations réglementaires | p. 30 |
| 2.13 | Informations réglementaires pour l'apprentissage automatique (machine learning) | p. 30 |

2.1 UTILISATION PRÉVUE

RayStation est un système logiciel de radiothérapie et d'oncologie médicale. RayStation propose des plans de traitement en fonction des données saisies par l'utilisateur. Lorsqu'un plan de traitement a été contrôlé et approuvé par les utilisateurs autorisés prévus, RayStation peut également être utilisé pour administrer les traitements.

Les fonctionnalités du système peuvent être configurées selon les besoins de l'utilisateur.

Japon : Pour l'utilisation prévue au Japon, voir RSJ-C-00-03 Manuel d'instruction japonais réglementaire pour RayStation.

2.2 UTILISATEUR PRÉVU

L'utilisation de RayStation est réservée au personnel médical qualifié, spécifiquement formé pour l'utilisation de ce système.

Les utilisateurs doivent avoir une connaissance pratique de l'anglais ou d'une autre langue disponible pour l'interface utilisateur.

2.3 POPULATION DE PATIENTS ET ÉTATS PATHOLOGIQUES CONCERNÉS

RayStation est destiné aux patients pour lesquels un médecin qualifié, dûment autorisé à exercer, a décidé qu'une radiothérapie était appropriée pour le traitement de tumeurs, lésions ou autres affections.

2.4 CONTRE-INDICATIONS

Il incombe à l'utilisateur de déterminer le plan de traitement et les techniques spécifiques pour chaque patient et cela inclut également l'identification de toute contre-indication pour le traitement concerné.

2.5 MATÉRIEL ET SYSTÈME D'EXPLOITATION

RayStation 12A doit être installé sur un PC puissant d'une résolution d'écran recommandée de 1920x1200 pixels (ou 1920x1080). RayStation 12A peut être utilisé avec différentes versions de systèmes d'exploitation Windows. Pour les informations relatives au matériel et aux configurations de système d'exploitation recommandés, voir *RSL-D-RS-12A-SEG, RayStation 12A System Environment Guidelines*.

La version 2.7.1 de IronPython (Client de scripting) a été installée et testée pour la version logicielle installée. Si des mises à jour sont disponibles pour IronPython, celles-ci peuvent être installées à la discrétion du client. Toutefois, avant toute utilisation clinique, tous les scripts générés avant la mise à jour doivent être validés comme satisfaisant le client.

Le système peut être exécuté sur le PC de l'établissement ou depuis un client avec accès à distance au PC de l'établissement où le logiciel d'accès à distance fonctionne à un niveau convenant à l'évaluation d'images médicales (y compris transmission graphique sans perte).

L'utilisation des scripts sous CPython a été testée avec CPython 2.7.14, CPython 3.6.5 et CPython 3.8, et avec les bibliothèques CPython pythonnet 2.5.1 et numpy 1.19.5. Ces versions sont installées

avec RayStation. D'autres versions et/ou différentes bibliothèques peuvent être installées à l'aide d'environnements de script. Voir *RSL-D-RS-12A-USM, RayStation 12A User Manual* pour plus d'informations.

Le système doit exclusivement être utilisé sur un ordinateur répondant aux normes de sécurité qui lui sont applicables en termes de défaillance électrique et de rayonnement électromagnétique.

L'installation de nouveaux Windows Service Packs est recommandée. Ceux-ci combinent des mises à jour de sécurité et des mises à jour importantes testées et largement diffusées par Microsoft. Il est également recommandé d'installer les Mises à jour de sécurité : elles sont largement diffusées et corrigent la vulnérabilité des systèmes d'exploitation face à divers problèmes de sécurité.

L'installation de toute autre mise à jour est déconseillée. Les performances du système doivent être vérifiées après toute mise à jour voir *section 4.2 Test d'acceptation de l'environnement système page 130*.

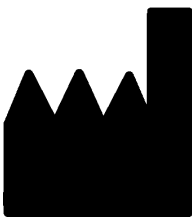
Microsoft SQL Server

Il est recommandé d'installer de nouveaux service packs SQL Server. Ceux-ci sont publiés et testés par Microsoft et incluent des ensembles cumulés de correctifs et de corrections pour les problèmes signalés. Après chaque mise à jour, les performances du système doivent être vérifiées (voir la *section 4.2 Test d'acceptation de l'environnement système page 130*).

GPU utilisées pour les calculs

Les GPU utilisées pour le calcul doivent avoir une mémoire RAM ECC et la mémoire ECC doit être activée dans les paramètres du pilote GPU. Le recalage déformable des images peut être calculé sur les GPU sans mémoire RAM ECC. La version du pilote de carte GPU utilisée doit toujours être celle identifiée dans les System Environment Guidelines (Directives de l'environnement système). Si plusieurs GPU sont utilisées pour les calculs, il est recommandé d'utiliser uniquement des GPU d'un même modèle. Si des GPU de différents modèles sont utilisées, les calculs consécutifs peuvent donner des résultats différents en fonction de la carte graphique ou des cartes graphiques utilisées. Pour une liste détaillée des cartes graphiques prises en charge, voir *RSL-D-RS-12A-SEG, RayStation 12A System Environment Guidelines*. D'autres validations ont été effectuées et sont identifiées par des certificats disponibles sur support@raysearchlabs.com.

2.6 COORDONNÉES DU FABRICANT



RaySearch Laboratories AB (publ)
 Eugeniavägen 18C
 SE-113 68 Stockholm
 Suède
 Téléphone : +46 8 510 530 00
 E-mail : info@raysearchlabs.com
 Pays d'origine : Suède

2.7 SIGNALER DES INCIDENTS DANS LE FONCTIONNEMENT DU SYSTÈME

Pour signaler tout incident ou erreur, envoyez un mail à l'assistance RaySearch : support@raysearchlabs.com ou contactez votre centre d'assistance local par téléphone.

Tout incident grave lié à l'appareil doit être signalé au fabricant.

Selon la réglementation applicable, vous pourrez également être tenus de signaler les incidents aux autorités nationales. Pour l'Union Européenne, les incidents graves doivent être signalés à l'autorité compétente de l'état membre de l'Union Européenne dans lequel l'utilisateur et/ou le patient est établi.

2.8 REPRÉSENTANTS RÉGLEMENTAIRES

Le tableau suivant liste les représentants réglementaires et leurs coordonnées.

| Représentants réglementaires | Coordonnées |
|------------------------------|---|
| Sponsor Australien | Emergo Australia Level 20, Tower II Darling Park 201 Sussex Street Sydney, NSW 2000 Australie |
| Représentant en Chine | RaySearch (Shanghai) Medical Device Co., Ltd Room 605, No. 1118, Pudong South Road Pilot Free Trade Zone, Shanghai Chine |
| Représentant à Hong Kong | Emergo Hong Kong Limited 6/F, 100QRC 100 Queen's Road Central Hong Kong |
| Représentant en Israël | I.L Emergo Israel Ltd. Andrei Sakharov 9 Matam Park Haifa 3508409 P.O.B. 15054 Haifa 3190501 Israël |
| Représentant au Japon | RaySearch Japan K.K. Saiwai building, 1-3-1 Uchisaiwaicho Chiyoda-ku Tokyo 100-0011 Japon |

| Représentants réglementaires | Coordonnées |
|----------------------------------|---|
| Représentant en Corée | RaySearch Korea, LLC 11F, Sin-il Building 131 oegye-ro (Chungmu-ro-2-ga) Jung-gu, Seoul, P.O. Box 04537 Corée |
| Sponsor pour la Nouvelle Zélande | CARSL Consulting PO Box 480 Pukekohe Nouvelle Zélande |
| Représentant à Singapour | RaySearch Singapore Pte. Ltd. 260 Orchard Road #07-01/04 The Heeren, Singapore 238855 Singapour |
| Représentant à Taïwan | Tomorrow Medical System Co., Ltd. 6F, No. 366, Chang Chun Road Taipei, 104 Taïwan |
| Représentant en Thaïlande | Kamol Sukosol Electric Co., Ltd. 665 Mahachai Road, 2nd Floor Samranraj, Pranakorn Bangkok 10200 Thaïlande |
| Agent aux USA | RaySearch Americas, Inc. The Empire State Building 350 5th Avenue, Suite 5000 New York, New York 10118 USA |

2.9 EXACTITUDE DES CALCULS DE DOSE

Tous les calculateurs de dose RayStation 12A ont été vérifiés : leur degré d'exactitude est au moins du même niveau que celui des systèmes de planification de traitement indépendants reconnus. Les calculs de dose doivent toutefois être validés pour toutes les situations cliniques pertinentes. Voir *section 3.1.1 Avertissements concernant la responsabilité de l'utilisateur page 37* pour toute information complémentaire.

Remarque: *Les modèles de faisceaux RayStation sont généraux en termes de type et de propriété. Il peut être possible de créer des modèles de faisceaux pour les configurations d'appareils de traitement qui n'ont pas été explicitement validés par RaySearch.*

2.9.1 Précision des calculateurs de dose de photons

RayStation comprend deux calculateurs de dose de photons : Collapsed Cone (CC) et Monte Carlo. Les stratégies de validation pour les deux calculateurs de dose sont décrites ci-dessous et sont suivies d'une description de l'étendue de validation pour les différents appareils et techniques de traitement. Le calculateur de dose Monte Carlo ne prend pas en charge les appareils TomoTherapy.

Stratégie de validation pour le calculateur de dose de photons Collapsed Cone (CC)

La validation RayStation a été effectuée par rapport à un ensemble substantiel de mesures comprenant des doses en un point dans des fantômes homogènes et hétérogènes, des profils de dose, des films et des mesures effectuées à l'aide des détecteurs Delta4, MapCheck, ArcCheck, MatriXX, Octavius1500 et PTW 729. Cela inclut la série de tests IAEA, comprenant les doses mesurées sur un appareil Elekta pour plusieurs configurations test avec les énergies suivantes : 6 MV, 10 MV et 18 MV¹. Les critères d'acceptabilité des validations par rapport aux mesures sont formulés en termes tels que : critère gamma (réussi si la valeur gamma est inférieure à 1 pour 95% des points de données pour le critère gamma 3%, 3 mm), différences de doses en un point et niveaux de confiance¹. La précision générale est acceptable ; toutefois, certaines limites de l'algorithme ont été identifiées et sont décrites dans l'avertissement 4001 dans *section 3.1.1 Avertissements concernant la responsabilité de l'utilisateur page 37* et dans la section Faiblesses de l'algorithme dans *RSL-D-RS-12A-REF, RayStation 12A Reference Manual*.

Le calculateur de dose de photons par collapsed cone RayStation 12A a été comparé à des systèmes de planification de traitement indépendants et reconnus tels que Eclipse (Varian), Pinnacle³ Radiation Treatment Planning System 7.2 (Philips), Monaco (Elekta), Oncentra (Elekta) et Precision (Accuray). La comparaison inclut des plans pour les appareils Siemens, Elekta, Varian et TomoTherapy. La concordance entre la dose calculée par les systèmes de planification de traitement indépendants

¹ IAEA-TECDOC-1540, Spécifications et Essais d'homologation de systèmes de planification des traitements de radiothérapie, avril 2007.

et la dose RayStation est définie lorsque la valeur gamma globale² est inférieure à 1 pour 95% du volume pour le critère gamma [3%, 3 mm], et 98% du volume pour le critère gamma [5%, 5 mm]. Tous les cas évalués montrant des distributions gamma satisfaisant aux critères d'acceptabilité, les calculs du calculateur de dose peuvent être considérés comme équivalents au système clinique auquel ils ont été comparés.

Cette validation a été effectuée avec des modèles d'accélérateurs linéaires courants tels que Varian (600 CD, CLINAC, 2100, 2100 EX, 2300C/D, Trilogy, TrueBeam avec les MLC MLC120, HD120, Millenium MLC, m3 et Varian Halcyon), Elekta (avec MLCi/MLCi2, Beam Modulator et Agility heads), et Siemens (Primus avec 3D-MLC et Artiste pour les énergies comprises entre 4 MV et 20 MV, et des fantômes d'eau et des géométries de patients. La distribution sans filtre égalisateur est validée en utilisant Siemens Artiste et Varian Halcyon. La plupart des données sont recueillies en utilisant des MLC avec des largeurs de lames comprises entre 5 mm et 10 mm. RayStation 12A a également été validé avec le MLC additionnel Brainlab m3 sur un appareil Varian Novalis. Le MLC m3 n'a été validé avec aucun autre appareil, par exemple un appareil sans backup jaw (mâchoires de renfort) tel que les appareils Siemens. Aucun autre MLC additionnel n'a été validé.

Validation des wedges (filtres en coin), blocs et cônes

Pour les filtres en coin, la validation est uniquement effectuée dans l'eau. La validation se concentre sur les champs carrés centraux avec quelques exceptions. Des précautions particulières doivent être prises lors de la vérification et de l'évaluation des modèles de faisceaux avec filtre en coin. La validation des caches s'effectue en comparant RayStation 12A à Eclipse (Varian) et Oncentra (Elekta) qui montrent des distributions gamma satisfaisant aux critères d'acceptation et dans le cadre de la série de tests IAEA. La suite de tests IAEA inclut également les filtres en coin Elekta. Seuls les blocs de photons divergents sont pris en charge. La validation des cônes est limitée aux LINAC Elekta.

Calcul de dose pour les plans rotationnel

La technique de distribution VMAT standard a été validée pour les accélérateurs linéaires Varian, Elekta et Vero. Le séquençage VMAT par fenêtre glissante est pris en charge pour Elekta Agility, Elekta MLCi2 et Varian. Le séquençage VMAT doit être considéré sur le même plan qu'une nouvelle technique de traitement. Par conséquent, une validation du modèle de faisceau et du comportement de l'appareil ainsi qu'un contrôle qualité par patient devront être effectués.

La validation montre que le calcul de dose RayStation pour les plans rotatoires des champs de petite taille est très sensible aux paramètres du modèle de faisceau MLC.

RayStation 12A offre la technique du mode éclaté VMAT, où un segment sur deux contient un déplacement de MLC sans faisceau activé et un segment sur deux a un faisceau activé sans

² Low D.A., Harms W.B., Mutic S, and Purdy J.A., A technique for the qualitative evaluation of dose distributions, Med. Phys. 25 (1998) 656-661.

déplacement de MLC. La technique du mode éclaté est uniquement conçue et validée pour les appareils Siemens.

Les VMAT avec arcs ondulatoires (c'est à dire les VMAT avec rotation de l'anneau pour les appareils Vero) ne peuvent actuellement être distribués que par des appareils Vero. Le même mouvement devrait en principe pouvoir être créé par un déplacement de la table. L'exécution de l'arc ondulatoire sous RayStation 12A est uniquement destinée à et validée pour les LINAC Vero.

Calcul de dose pour Vero

Pour RayStation 12A, une validation a été effectuée pour l'appareil Vero. Le calculateur de dose CC a été validé avec succès par comparaison avec les mesures de plans MLC statiques, VMAT et à arcs ondulatoires. Seuls les plans ayant une rotation de l'anneau jusqu'à ± 15 degrés ont été validés.

L'IMRT dynamique (DMLC) pour Vero n'a pas été validé et DMLC n'est pas disponible pour les appareils Vero dans RayStation 12A. La validation Vero est limitée au MLC Vero avec 30 paires de lames de 0,5 cm de large. La technique avec tracking dynamique ne faisait pas partie de la validation de RayStation 12A. Il incombe à l'utilisateur de valider la dose distribuée pour les plans Vero pour lesquels le suivi dynamique est activé.

Calcul de dose pour TomoTherapy

Le calcul de dose RayStation 12A a été validé pour les plans TomoHelical et TomoDirect avec le modèle le plus récent de l'appareil de TomoTherapy appelé Radixact, et avec les systèmes antérieurs de TomoTherapy mis à niveau pour fonctionner avec l'iDMS. Les appareils plus anciens non mis à niveau ne sont pas pris en charge. Si vous n'êtes pas certain que votre appareil de traitement de TomoTherapy puisse être utilisé avec RayStation, contactez Accuray ou l'assistance RaySearch.

La validation a été effectuée pour toutes les largeurs de champ prises en charge par l'appareil de TomoTherapy, pour les mâchoires fixes et dynamiques ainsi que pour différents facteurs de pas, de durée de projection, de temps moyen d'ouverture et de modulation, et différentes tailles et positions de cible.

L'administration avec synchronisation de mouvement ne fait pas partie de la validation RayStation 12A. Il appartient à l'utilisateur de valider la dose délivrée pour les plans TomoHelical avec la synchronisation de mouvement activée.

Les autres conditions requises pour le calcul de dose TomoTherapy sous RayStation 12A sont décrites dans l'avertissement 10172 dans *section 3.1.1 Avertissements concernant la responsabilité de l'utilisateur page 37*.

Calcul de dose pour CyberKnife

Le calcul de dose RayStation 12A a été validé pour les appareils de traitement CyberKnife M6/S7. Les versions de CyberKnife antérieures ne sont pas prises en charge par RayStation 12A.

Le moteur calcul de dose Collapsed Cone a été validé avec succès par rapport à des mesures de plans de traitement collimatés avec collimateurs fixes, collimateurs Iris et MLC. Les mesures ont été réalisées avec une chambre film et ions, dans différents fantômes homogènes et hétérogènes, par exemple le fantôme poumon CIRS. La validation inclut différentes séries de nœuds et de techniques de synchronisation de mouvement.

La technique de synchronisation de mouvement sélectionnée n'a aucun effet sur la dose calculée sous RayStation. Pour plus d'informations sur la précision du suivi des cibles à l'aide des techniques de synchronisation de mouvement disponibles pour l'appareil de traitement CyberKnife, reportez-vous à Accuray.

Outre la comparaison avec les mesures, la dose RayStation a été comparée à la dose calculée par les moteurs de calcul de dose Accuray Finite Size Pencil Beam (FSPB) et Monte Carlo, et montre une excellente correspondance.

Stratégie de validation pour le calculateur de dose de photons Monte Carlo

Le moteur de calcul de dose Monte Carlo utilise le même calcul de fluence dans la tête du LINAC que le moteur de calcul de dose Collapsed Cone (CC). La description des détails du MLC, des filtres en coin virtuels, des cônes, des blocs et de la transmission du filtre en coin physique a été soigneusement validée avec un moteur de calcul de dose CC. Le même calcul de fluence a été également validé en combinaison avec le calcul de dose Monte Carlo en utilisant un sous-ensemble représentatif de mesures provenant du calcul de dose CC. Ce sous-ensemble est sélectionné pour couvrir différentes énergies (4 MV à 20 MV), différents modèles de LINAC (Varian avec MLC120, HD120 et m3, Elekta avec MLC Agility et MLCi/i2 et CyberKnife), filtres en coin (filtre en coin Varian standard, EDW et filtre en coin Elekta motorisé), cônes et blocs, différentes techniques de traitement (CRT-3D, SMLC, DMMLC et traitements par arc) ainsi que les géométries homogènes et hétérogènes. La série de test IAEA (Elekta 6 MV, 10 MV, 18 MV) a été incluse et une série de test AAPM TG105 haute résolution (TrueBeam avec 6 MV, 10 MV, 10 MV FFF) avec inserts hétérogènes pour différentes géométries (plaques, incidence inclinée, surfaces nose-shaped, marches) dans l'eau a été ajoutée par rapport à la validation de dose CC.

Les mesures comprenaient des profils scannés, des doses de profondeur et des mesures de points dans l'eau et dans le fantôme CIRS ainsi que des mesures Delta4, ArcCheck et MapCheck. Les critères d'acceptabilité étaient les mêmes que ceux utilisés pour la validation CC et la précision générale était acceptable. La plupart des limites décrites dans *section 2.9.1 Précision des calculateurs de dose de photons page 20* s'appliquent également pour le moteur de calcul de dose d'électrons Monte Carlo. Pour plus de détails, voir *RSL-D-RS-12A-REF, RayStation 12A Reference Manual*. Voir également l'avertissement 4001 dans la *section 3.1.1 Avertissements concernant la responsabilité de l'utilisateur page 37*.

Outre la validation établie sur la mesure, le calcul de photons Monte Carlo dans le patient a été corroboré avec EGSnrc pour différentes géométries (plaques, inserts hétérogènes hors de l'axe, surfaces incurvées), matériaux (eau, poumon, os, aluminium, titane), énergies (0,5 MeV à 20 MeV) et tailles de champs (0,4 cm x 0,4 cm à 40 cm x 40 cm). L'incertitude de mesure n'étant plus présente, les critères d'acceptabilité dans les tests de validation utilisant une dose simulée sont plus stricts que ceux des mesures : 95% de tous les voxels sont requis pour obtenir une valeur gamma inférieure à 1 pour gamma 2%, 2 mm.

Le moteur de calcul de dose Monte Carlo ne prend pas en charge les appareils TomoTherapy. Le calcul n'a pas été validé pour les LINAC Vero et Siemens. Il incombe à l'utilisateur de valider le calcul de dose Monte Carlo RayStation 12A avec des appareils Vero et Siemens.

2.9.2 Précision du moteur de calcul de dose d'électrons

Le calculateur de dose d'électrons Monte Carlo de RayStation 12A a été comparé au système de planification de traitement Oncentra (Elekta) en utilisant les mêmes critères gamma que pour les photons. La comparaison avec Oncentra inclut des plans pour un appareil Elekta Synergy. Tous les cas évalués montrant des distributions gamma satisfaisant aux critères d'acceptabilité, les calculs de dose d'électrons peuvent être considérés comme équivalents au système clinique auquel il a été comparé.

De plus, le calculateur de dose d'électrons RayStation 12A a été comparé aux mesures des appareils avec mâchoires x et y (Elekta et des appareils Varian), Elekta avec Beam Modulator et des appareils sans mâchoires x (Elekta Agility et Siemens).

Le calcul de dose d'électrons Monte Carlo chez le patient a également été corroboré avec EGSnrc pour différentes géométries, matériaux et énergies.

Le système RayStation 12A a été validé pour une utilisation clinique typique de l'applicateur avec des champs collimatés par des inserts. Seuls les inserts Cerrobend avec bords droits, c'est à dire parallèles à l'axe du faisceau, sont pris en charge et validés.

2.9.3 Précision du calculateur de dose TG43 par curiethérapie

Le calculateur de dose TG43 par curiethérapie a été validé par rapport aux données AQ publiées pour six sources HDR communes, y compris les sources E&Z Bebig Co0-A86 et Ir2.A85-2. Les critères d'acceptation sont formulés en termes de critères gamma locaux et de différences de doses relatives. Les six sources ont satisfait aux critères.

Le calculateur de dose a également été validé par rapport à un système de plan de traitement indépendant de l'établissement, en mettant en œuvre le formalisme TG43 (SagiPlan, E&Z Bebig et Oncentra Brachy, Elekta). La validation a été réalisée pour des positions d'arrêt spécifiques dans un fantôme et pour des plans de traitement du col de l'utérus, de la prostate et du sein. Le calculateur a en outre été comparé avec un calculateur Monte Carlo indépendant (EGS Brachy) pour un cas de patient pertinent. La comparaison des systèmes s'appuie sur les critères gamma locaux. Tous les cas montrant des distributions gamma satisfaisant aux critères d'acceptation, le calcul de dose TG43 par curiethérapie démontre des performances aussi bonnes que les différents systèmes auxquels il a été comparé.

La validation a également été effectuée par rapport à la procédure de mesure de laboratoire EQUAL-ESTRO. Le point de mesure satisfait au critère d'acceptation formulé comme une différence de dose relative.

La précision globale du calculateur RayStation TG43 est conforme aux normes cliniques. Toutefois le formalisme TG43 présente des limites intrinsèques dont l'utilisateur doit avoir conscience. Les critères d'acceptation et les limites de l'algorithme du calculateur de dose sont décrits dans la section *Précision et limites du calculateur de dose TG43* dans le *RSL-D-RS-12A-REF, RayStation 12A Reference Manual*.

2.9.4 Précision du calculateur de dose Pencil Beam pour Balayage uniforme/Diffusion double/Wobbling

Le calculateur de dose protons Pencil Beam pour Uniform Scanning/Double Scattering/Wobbling dans RayStation 12A a été validé par rapport à un ensemble substantiel de mesures dans l'eau en utilisant des blocs simples et irréguliers, un MLC et des formes de compensateurs pour nez (snout) tourné et non tourné. Les configurations où le bloc est monté en amont et en aval du compensateur sont incluses. La validation a été effectuée pour un IBA Universal Nozzle en mode uniform scanning, un Mitsubishi SELECT BEAM NOZZLE en mode uniform scanning, un Mevion S250 Nozzle en mode double scattering, un Sumitomo HI Multipurpose Nozzle en mode Wobbling et une ligne oculaire IBA. La validation a également été effectuée par rapport à la dose calculée dans un milieu hétérogène par le système indépendant de planification de traitement XiO (Elekta).

Les critères d'acceptation de ces validations sont formulés en termes d'exigences sur des propriétés telles que le critère gamma, le parcours SOBP et la diminution distale, les bords de la largeur à mi-hauteur (FWHM) et les différences de pénombre gauche et droite. La précision générale est acceptable ; toutefois, certaines limites dans l'algorithme du calculateur ont été identifiées et sont décrites dans *Avertissements concernant le calcul de dose Proton US/SS/DS/Wobbling page 70*. Les critères d'acceptation et les limites dans l'algorithme du calculateur sont détaillés dans la section *Précision et limites du calculateur de dose* dans le *RSL-D-RS-12A-REF, RayStation 12A Reference Manual*.

2.9.5 Précision du calculateur de dose Proton Pencil Beam pour Pencil Beam Scanning

Le calculateur de dose Pencil Beam PBS Proton dans RayStation 12A a été validé par rapport à un grand nombre de mesures dans l'eau pour des configurations de faisceaux ouverts ainsi que pour des configurations utilisant un réducteur de parcours. La validation a également été effectuée à l'aide de fantômes anthropomorphiques ainsi que par rapport à une dose en milieu hétérogène calculée par le système de planification de traitement indépendant XiO (Elekta). La validation a été effectuée pour un IBA Dedicated nozzle pour PBS et un Sumitomo HI Dedicated nozzle pour Line Scanning.

Les critères d'acceptation de ces validations sont formulés en termes d'exigences sur des propriétés telles que profondeur de pénétration, le critère gamma et les facteurs de taille de champ. La précision générale est acceptable ; toutefois, certaines limites dans l'algorithme du calculateur ont été identifiées et sont décrites dans *Avertissements concernant le calcul de dose Proton PBS page 79*. Les critères d'acceptation et les limites dans l'algorithme du calculateur sont détaillés dans la section *Précision et limites du calculateur de dose* dans le *RSL-D-RS-12A-REF, RayStation 12A Reference Manual*.

2.9.6 Précision du calculateur de dose Proton Monte Carlo pour balayage par mini-faisceaux

Le calculateur de dose PBS Monte Carlo sous RayStation 12A a été validé par rapport à un ensemble substantiel de mesures dans l'eau pour les configurations de faisceaux ouverts, pour des configurations utilisant un réducteur de parcours ainsi que pour des configurations utilisant une

ouverture de bloc ou un MLC pour les configurations de faisceaux ouverts et pour les configurations utilisant un réducteur de parcours.

Les configurations d'ouverture de bloc et MLC ont été validées pour les systèmes dans lesquels le cache et le MLC sont positionnés en amont du réducteur de parcours. Il est important d'en tenir compte et des précautions particulières doivent être prises lors de la vérification et de l'évaluation des modèles d'appareils pour les configurations dans lesquelles l'ouverture des blocs est montée en aval du réducteur de parcours.

La validation a également été effectuée à l'aide de fantômes anthropomorphiques ainsi que par rapport à une dose en milieu hétérogène calculée par le système de planification de traitement indépendant XiO (Elekta). La validation a été effectuée pour un IBA Dedicated nozzle pour PBS, un IBA Universal nozzle pour PBS, un Sumitomo HI Dedicated nozzle pour Line Scanning, un Sumitomo HI Multipurpose nozzle pour Line Scanning et un système de distribution de faisceaux Mevion S250i Hyperscan.

Les critères d'acceptation de ces validations sont formulés en termes d'exigences sur des propriétés telles que profondeur de pénétration, le critère gamma et les facteurs de taille de champ. La précision générale est acceptable ; toutefois, certaines limites dans l'algorithme du calculateur ont été identifiées et sont décrites dans *Avertissements concernant le calcul de dose Proton PBS page 79*. Les critères d'acceptation et les limites dans l'algorithme du calculateur sont détaillés dans la section *Précision et limites du calculateur de dose* dans le *RSL-D-RS-12A-REF, RayStation 12A Reference Manual*.

2.9.7 Précision du calcul du transfert d'énergie linéique protons

Le calcul du transfert d'énergie linéique (LET) dans le moteur de calcul dose protons PBS Monte Carlo sous RayStation 12A a été validé par rapport aux simulations FLUKA de référence. Cela inclut des couches iso-énergétiques simples et des SOBPs de différentes tailles de champ dans l'eau, ainsi que dans différents matériaux tels que les os et les poumons. Pour qu'elle puisse être comparable, la valeur moyennée correspondante de LET a été évaluée sur la base des simulations FLUKA de référence, voir *RSL-D-RS-12A-REF, RayStation 12A Reference Manual*.

Les critères d'acceptation de ces validations sont formulés en termes d'exigences sur gamma. La précision générale est acceptable ; toutefois, certaines limites dans l'algorithme du calculateur ont été identifiées et sont décrites dans *Avertissements concernant le calcul de dose Proton PBS page 79*. Les critères d'acceptation et les limites de l'algorithme du moteur de calcul de dose sont indiqués dans la section *Critères d'acceptation du calculateur de dose* dans *RSL-D-RS-12A-REF, RayStation 12A Reference Manual*.

2.9.8 Précision du moteur de calcul de dose carbone Pencil Beam pour Pencil Beam Scanning

Le moteur de calcul de dose par mini-faisceaux carbone (utilisé pour les ions légers tels que le carbone et l'hélium) sous RayStation 12A a été validé par rapport à un ensemble substantiel de mesures dans l'eau pour les configurations de faisceau ouvert, ainsi que pour les configurations utilisant un réducteur de parcours. Les mesures effectuées avec un faisceau ions carbone ont été prises au CNAO (Centro Nazionale di Adroterapia Oncologica, Pavia, Italie), et les mesures avec un

faisceau ions hélium ont été prises au HIT (Heidelberger Ion Beam Therapy Center, Heidelberg, Allemagne).

Les critères d'acceptation de ces validations sont formulés en termes d'exigences sur des propriétés telles que profondeur de pénétration, le critère gamma et la dose absolue. Vous les trouverez dans *Critères d'acceptabilité du calculateur de dose* dans le *RSL-D-RS-12A-REF, RayStation 12A Reference Manual*. La précision générale est acceptable ; toutefois, certaines limites dans l'algorithme du calculateur ont été identifiées et sont décrites dans *Avertissements concernant le calcul de dose PBS ions légers* page 85.

La validation de la dose physique et de la dose pondérée EBR pour les ions carbone a été effectuée par rapport à la dose calculée dans un milieu hétérogène par le système indépendant de planification de traitement Syngo RTPS (Siemens AG). La validation de la dose pondérée EBR a également été effectuée par rapport à la dose calculée dans un milieu homogène (eau) avec le système TRiP98 (développé par GSI Helmholtzzentrum für Schwerionenforschung GmbH, Darmstadt, Allemagne) pour le modèle LEM et avec iDose (développé par le NIRS, National Institute of Radiological Science, Chiba, Japon) pour le modèle MKM. Toutes les distributions gamma retournées satisfaisant aux critères d'acceptabilité, les calculs du moteur de calcul de dose d'ions carbone PBS peuvent être considérés comme équivalents à ceux des systèmes cliniques auxquels il a été comparé.

Pour l'hélium, un modèle EBR défini par l'utilisateur avec des courbes EBR initiales calculées selon le modèle LEM-IV de GSI a été validé par rapport à TRiP98. La dose d'hélium pondérée EBR selon MKM a été validée par rapport à une implémentation indépendante par HIT.

2.9.9 Précision du calcul du transfert d'énergie linéique carbone et hélium

Le calcul du transfert d'énergie linéique (LET) dans le moteur de calcul de dose d'ions carbone sous RayStation 12A a été validé par rapport aux simulations FLUKA de référence. Cela inclut des couches iso-énergétiques simples et des SOBP de différentes tailles de champ dans l'eau, ainsi que dans différents matériaux tels que les os et les poumons. Pour qu'elle puisse être comparable, la valeur moyennée correspondante de LET a été évaluée sur la base des simulations FLUKA de référence, voir *RSL-D-RS-12A-REF, RayStation 12A Reference Manual*.

Les critères d'acceptation de ces validations sont formulés en termes d'exigences sur gamma. La précision générale est acceptable ; toutefois, certaines limites dans l'algorithme du calculateur ont été identifiées et sont décrites dans *Avertissements concernant le calcul de dose PBS ions légers* page 85. Les critères d'acceptation et les limites de l'algorithme du moteur de calcul de dose sont indiqués dans la section *Critères d'acceptation du calculateur de dose* dans *RSL-D-RS-12A-REF, RayStation 12A Reference Manual*.

2.10 ÉTIQUETTE DU PRODUIT






Pour trouver le numéro de version d'un système RayStation 12A installé, sélectionnez **Help: About RayStation** dans le menu RayStation.

Les informations qui peuvent être identifiées sont les suivantes :

- Nom du produit = RayStation
- **产品型号: RayStation** (seulement pour le marché chinois)
- Version = **13.1**
- Nom commercial = RayStation 12A SP1
- Numéro de version du logiciel = **13.1.0.144**
- Version clinique = Indique que le logiciel a été conçu pour une utilisation clinique.

Remarque : une installation clinique nécessite à la fois une version clinique et une licence clinique. Dans le cas contraire, le message « Not for clinical use » (Non conçu pour une utilisation clinique) s'affichera dans la barre de titre.

- Durée de vie du produit = La durée de vie par marché est d'un an après la version majeure suivante, mais ne peut être inférieure à trois ans
- Radiation Treatment Planning System Software = Nom générique du produit
- **产品名称: 放射治疗计划系统软件** (seulement pour le marché chinois)
- **MD** = Indique le produit est un dispositif médical
- **UDI** = Numéro d'identification unique de l'appareil
- **CH|REP** = l'importateur et le représentant autorisé suisse
- Informations sur le pilote = La version installée pour le Mevion Spot Map Converter (Convertisseur de carte de spots Mevion) et CyberKnife RAIL. Pour développer ce champ, cliquez sur la flèche.

-  = Marquage CE et numéro de l'organisme notifié
-  = Date de production
-  = Consulter le manuel d'instructions
-  = Nom et adresse du fabricant
-  = Adresse e-mail de l'assistance

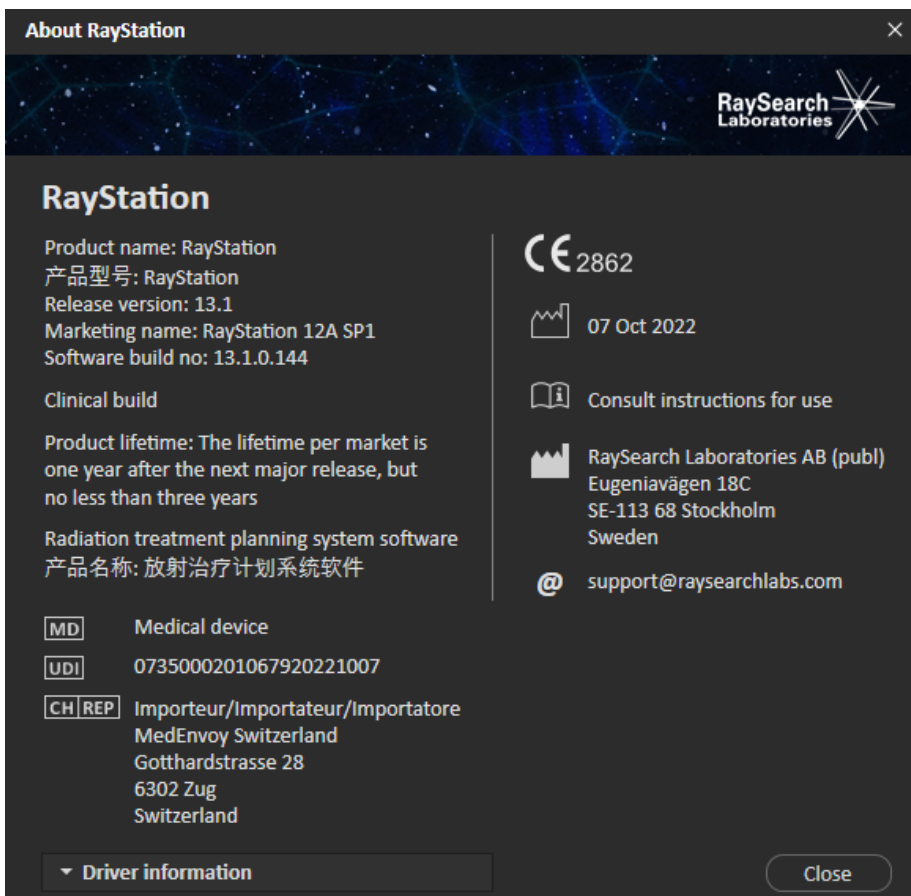


Figure 1. La boîte de dialogue **About RayStation** (À propos de RayStation).

2.11 DURÉE DE VIE

La durée de vie par marché est d'un an après la version majeure suivante, mais ne peut être inférieure à trois ans. La prise en charge d'une version du produit dans un marché prend fin 36 mois après la mise sur le marché, sous réserve qu'une nouvelle version majeure soit publiée dans les 24 mois. Dans le cas contraire, la prise en charge est prolongée et prend fin 12 mois après la publication sur ce marché de la version majeure suivante. Lorsqu'une version n'est plus prise en charge dans un marché spécifique, elle est considérée comme ayant atteint la fin de sa durée de vie dans ce marché.

2.12 INFORMATIONS RÉGLEMENTAIRES

Avis de non-responsabilité

Canada : la planification de traitement par ions carbone et hélium, la technique Wobbling de protonthérapie, la technique de balayage en ligne de protonthérapie, la planification BNCT et le modèle microdosimétrique cinétique ne sont pas disponibles au Canada pour des motifs de réglementation. Ces fonctionnalités sont contrôlées par des licences (rayCarbonPhysics, rayHeliumPhysics, rayWobbling, rayLineScanning, rayBoron et rayMKM) qui ne sont pas disponibles au Canada. Au Canada, les modèles d'apprentissage automatique (machine learning) pour la planification du traitement doivent être autorisés par Health Canada avant toute utilisation clinique. La segmentation par apprentissage profond (deep learning) est limitée à l'imagerie tomographique calculée, au Canada.

Japon : pour connaître les informations réglementaires au Japon, reportez-vous à la clause de non-responsabilité RSJ-C-02-003 pour le marché japonais.

États-Unis : La planification de traitement par ions carbone et hélium, la planification BNCT et le modèle microdosimétrique cinétique ne sont pas disponibles aux États-Unis pour des motifs de réglementation. Ces fonctionnalités sont contrôlées par des licences (rayCarbonPhysics, rayHeliumPhysics, rayBoron and rayMKM) qui ne sont pas disponibles aux États-Unis. Aux États-Unis, les modèles d'apprentissage automatique (machine learning) pour la planification du traitement doivent être autorisés par la FDA avant toute utilisation clinique.

Numéro SRN européen

Le numéro d'enregistrement unique (SRN) = SE-MF-000001908 a été attribué à RaySearch Laboratories AB (publ), comme stipulé par le règlement UE MDR – (UE) 2017/745.

2.13 INFORMATIONS RÉGLEMENTAIRES POUR L'APPRENTISSAGE AUTOMATIQUE (MACHINE LEARNING)

Note réglementaire

La fonctionnalité d'apprentissage automatique (machine learning) dans RayStation est soumise à une autorisation réglementaire sur certains marchés.

Pour tous les marchés où la fonctionnalité d'apprentissage automatique (machine learning) n'est pas approuvée, les licences correspondantes contrôlant la fonctionnalité d'apprentissage automatique (machine learning) sont désactivées afin d'éviter toute utilisation non autorisée.

Objectif des modèles d'apprentissage automatique (machine learning)

Les modèles d'apprentissage automatique (machine learning) dans RayStation peuvent être utilisés pour la segmentation des images ou pour la génération de plans de traitement. Pour la segmentation, les modèles peuvent être utilisés pour délimiter les structures anatomiques. Ces modèles ne peuvent toutefois pas être utilisés pour délimiter ou détecter des lésions. Un modèle ne peut être utilisé que pour la zone définie dans la fiche technique associée à ce modèle.

Approbation du modèle d'apprentissage automatique (machine learning)

Lorsqu'un modèle d'apprentissage automatique (machine learning) a été mis en service et approuvé, il est verrouillé et ne peut plus évoluer. Les modèles ne peuvent ainsi pas être modifiés pendant une utilisation clinique.

Modèles disponibles

Du fait de restrictions réglementaires dans certains marchés, la planification de traitement à l'aide de l'apprentissage automatique (machine learning) peut être limitée.

3 INFORMATIONS IMPORTANTES POUR LA SÉCURITÉ D'EXPLOITATION

Ce chapitre décrit les informations nécessaires pour le fonctionnement en toute sécurité du système RayStation 12A.

Remarque: Attention : des notifications supplémentaires relatives à la sécurité peuvent être distribuées séparément dans le mois suivant l'installation du logiciel.

Dans ce chapitre

Ce chapitre contient les sections suivantes:

| | | |
|-----|---------------------------------|--------|
| 3.1 | Précautions de sécurité | p. 34 |
| 3.2 | Importation des données patient | p. 128 |
| 3.3 | Données saisies | p. 128 |
| 3.4 | Utilisation des scripts | p. 128 |
| 3.5 | Format de l'affichage | p. 128 |

3.1 PRÉCAUTIONS DE SÉCURITÉ

Pour un fonctionnement en toute sécurité du système RayStation 12A, veuillez respecter les avertissements suivants.

Dans cette section

Cette section contient les sous-sections suivantes:

| | | |
|--------|---|--------|
| 3.1.1 | Avertissements concernant la responsabilité de l'utilisateur | p. 37 |
| 3.1.2 | Avertissements concernant l'installation | p. 45 |
| 3.1.3 | Avertissements concernant l'utilisation générale du système | p. 46 |
| 3.1.4 | Avertissements concernant l'import DICOM | p. 48 |
| 3.1.5 | Avertissements concernant l'export DICOM | p. 50 |
| 3.1.6 | Avertissements concernant la conversion d'images CBCT | p. 52 |
| 3.1.7 | Avertissements concernant le calcul de dose | p. 56 |
| 3.1.8 | Avertissements concernant la modélisation du patient | p. 93 |
| 3.1.9 | Avertissements concernant la planification de traitement | p. 96 |
| 3.1.10 | Avertissements concernant la planification de protons et d'ions légers | p. 98 |
| 3.1.11 | Avertissements concernant la planification de TomoHelical et de TomoDirect. | p. 100 |
| 3.1.12 | Avertissements concernant la planification de traitement CyberKnife | p. 102 |
| 3.1.13 | Avertissements relatifs à la planification de traitement BNCT | p. 102 |
| 3.1.14 | Avertissements relatifs à la planification de traitement par curiethérapie | p. 103 |
| 3.1.15 | Avertissements concernant l'optimisation robuste | p. 107 |
| 3.1.16 | Avertissements concernant l'évaluation de dose | p. 108 |
| 3.1.17 | Avertissements concernant l'évaluation et à l'optimisation biologique | p. 110 |
| 3.1.18 | Avertissements concernant la planification automatisée | p. 111 |
| 3.1.19 | Avertissements concernant la mise en service des faisceaux | p. 113 |
| 3.1.20 | Avertissements concernant le script | p. 118 |
| 3.1.21 | Avertissements concernant l'Assurance Qualité | p. 121 |
| 3.1.22 | Avertissements concernant la fonctionnalité AQ EPID | p. 122 |
| 3.1.23 | Avertissements concernant l'outil de stockage RayStation | p. 123 |
| 3.1.24 | Avertissements relatifs à l'apprentissage automatique (machine learning) | p. 124 |

| | | |
|--------|--|--------|
| 3.1.25 | Avertissements relatifs à l'oncologie médicale | p. 125 |
| 3.1.26 | Avertissements concernant le contrôle de collision | p. 127 |

3.1.1 Avertissements concernant la responsabilité de l'utilisateur



ATTENTION!

Assurer une formation suffisante. L'entité utilisatrice doit s'assurer que toutes les personnes autorisées à effectuer des planifications de traitement sont dûment formées pour les fonctions qu'elles remplissent. Seules des personnes autorisées à effectuer des planifications de traitement et dûment formées aux techniques de planification de traitement peuvent utiliser ce logiciel. Lire attentivement toutes les instructions avant emploi. L'utilisateur est responsable de sa bonne utilisation clinique et des doses de radiations prescrites. (508813)



ATTENTION!

Qualité des données saisies. Garder toujours présent à l'esprit le fait que la qualité des résultats dépend étroitement de la qualité des données entrées. Toute inexactitude dans les données importées ou incertitude à propos des unités des données entrées, de leur identification, de l'orientation de l'image ou de la qualité de tout autre point devra faire l'objet d'investigations approfondies avant utilisation des données. (508811)



ATTENTION!

Contrôle et approbation du plan. Toutes les données du plan de traitement devront être soigneusement contrôlées et approuvées par une personne qualifiée avant d'être utilisées dans le cadre d'une radiothérapie. Un plan (Beam Set) considéré comme "optimal" en termes d'objectifs d'optimisation peut ne pas être approprié à l'usage clinique. (508826, 508814)

**ATTENTION!**

Les modèles de faisceaux doivent être validés avant utilisation clinique. Il incombe à l'utilisateur de valider et de mettre en service tous les modèles de faisceaux avant qu'ils ne soient utilisés pour créer des plans de traitement clinique par faisceaux externes.

RayStation est conçu pour être utilisé par des professionnels en radio-oncologie dûment formés. Nous recommandons fortement aux utilisateurs d'adhérer aux recommandations publiées dans AAPM TG40, TG142, TG53, TG135, IAEA TRS 430, IAEA TRS 483 et autres normes pour garantir la précision des plans de traitement.

La précision de la dose calculée dépend directement de la qualité du modèle de faisceau. L'insuffisance du modèle de faisceau peut générer des écarts entre les doses approuvées et délivrées. Toutes les valeurs des paramètres et les QA et QC des plans doivent être contrôlées et approuvées par des physiciens qualifiés. Le calcul de la dose doit être validé pour tous les appareils CT en service.

- La dose calculée doit être validée pour toutes les situations cliniques pertinentes comprenant, entre autres, les variations de SAD, DSP, les dimensions de champ, la forme du champ, la position hors de l'axe (X, Y et Diagonal), le type de collimation, le degré de modulation, la dose de fuite (variation en UM/Gy ou NP/Gy), les angles de table/bras/collimateur, les séries de nœuds CyberKnife, la composition matérielle patient/fantôme et la géométrie matérielle patient/fantôme.
- Les limites connues sont décrites dans le *RSL-D-RS-12A-RCF, RayStation 12A Reference Manual*. D'autres limites de fonctionnement pour chaque modèle de faisceau doivent être identifiées pendant la validation et appliquées pendant la planification.

Pour les photons :

Des précautions particulières doivent être prises avant d'utiliser RayStation avec des MLC ayant des largeurs de lames inférieures à 5 mm, des matériaux autres que les matériaux de patients habituels, des blocs, des petits cônes circulaires, des filtres (en particulier pour des filtres en coin hors axe), des plans VMAT complexes, des plans rotatoires avec des champs de petite taille, des plans mARC Siemens et des plans d'arcs ondulatoires, surtout avec une rotation de l'anneau supérieure à 15 degrés.

Remarque :

- un modèle de faisceau validé pour 3D-CRT ne convient pas nécessairement aux plans IMRT.
- un modèle de faisceau validé pour SMLC ne convient pas nécessairement aux plans DMLC.

- un modèle de faisceau validé pour SMLC ou DMLC ne convient pas nécessairement aux plans VMAT.
- un modèle de faisceau validé pour VMAT ne convient pas nécessairement aux plans créés à l'aide du séquençement VMAT Sliding Window.
- un modèle de faisceau mis en service pour un moteur de calcul de dose photons (Collapsed Cone ou Monte Carlo) n'est pas adéquat pour l'autre moteur de calcul de dose si les paramètres du modèle de faisceau n'ont pas été adaptés.

Une validation doit être effectuée pour chaque technique de traitement sélectionnée en utilisant la modélisation 3D du faisceau ou RayStation. Pour les LINAC C-arm et CyberKnife, voir les avertissements 9356 et 3438. Pour les appareils de traitement TomoTherapy, voir également l'avertissement 10172.

Pour les protons :

La validation inclura les géométries du compensateur et du réducteur de parcours concernées, les contours du champ (définis par un collimateur et/ou un MLC), les espaces d'air/positions frontales, la distance isocentre-surface, l'ajustage de point et modèles, la profondeur de pic de Bragg étalé et la largeur de modulation, la taille de champ (voir également avertissement 1714).

Pour Mevion Hyperscan, voir également l'avertissement 369009.

Pour les ions légers :

La validation inclura la gamme pertinente des espaces d'air/positions frontales, de distances isocentre-surface, de tailles et matrices de spot, de tailles de champ, de fantômes hétérogènes/anthropomorphiques, d'appareils CT, de paramètres des réducteurs de parcours, de dose supplémentaire et de paramètres de traitement (voir également avertissement 1714).

Pour les électrons :

La validation doit inclure la gamme pertinente de géométries d'applicateur, de tailles de champ sans insert, de tailles de champ et de forme de champ sans insert, d'orientations du champ pour les applicateurs rectangulaires, de types de matériau et d'épaisseurs d'insert, ainsi que l'espace d'air à l'isocentre et les profondeurs D50 dans l'eau par énergie nominale de faisceau. Seuls les inserts Cerrobend à bords droits, c'est à dire parallèles à l'axe du faisceau, sont pris en charge.

(4001)

**ATTENTION!**

Les modèles de curiethérapie doivent être validés avant utilisation clinique. Les configurations d'application et les modèles de sources de curiethérapie doivent être validés avant une utilisation clinique.

Il incombe à l'utilisateur de valider les configurations d'application et les modèles de sources de curiethérapie avant une utilisation clinique. Voir les avertissements 283358 et 283879 pour plus de détails.

(285635)

**ATTENTION!**

Mise en service d'un appareil TomoTherapy. Lors de la mise en service d'un appareil TomoTherapy la plupart des paramètres sont lus depuis l'IDMS et seules quelques modifications mineures devraient être requises dans le modèle d'appareil sous RayPhysics. Le profil transversal, les facteurs d'ouverture de fluence de mâchoire et les décalages de latence des lames sont écrasés pendant ce processus et il pourra être nécessaire de les réactualiser.

Noter qu'en ce qui concerne les appareils TomoTherapy les profils calculés dans le module Beam commissioning (Recette des faisceaux) sont normalisés par rapports aux profils mesurés, c'est-à-dire que les profils mesurés et calculés auront des résultats analogues quel que soit le résultat du modèle de faisceau. Le résultat du modèle doit par conséquent être ajusté et vérifié pour toutes les largeurs de champs à l'aide des faisceaux TomoHelical. Pour plus d'informations, voir *RSL-D-RS-12A-BCDS, RayStation 12A Beam Commissioning Data Specification*.

Noter également que les filtres MLC ne font pas partie du calcul de profil dans le module Beam commissioning (Recette du faisceau) sous RayPhysics et qu'ils ne peuvent être vérifiés qu'à l'aide des faisceaux TomoHelical ou TomoDirect.

Le calcul de dose doit être validé pour la plage de champs de traitement cliniques concernés avant toute utilisation clinique. Outre ce qui figure dans l'avertissement 4001, la validation inclura différents modes et tailles de mâchoires, durées de projections, pas et fractions d'ouverture.

(10172)

**ATTENTION!**

Mise en service des appareils Mevion Hyperscan. Lors de la mise en service d'un Mevion S250i (« Hyperscan »), le modèle de faisceau n'utilise les données d'entrées que pour l'énergie délivrable la plus élevée du système. Toutefois, le calcul de dose doit être validé pour toute la gamme de champs de traitement clinique concernée avant toute utilisation clinique. Ceci est particulièrement important pour vérifier les parcours ainsi que les facteurs d'ouverture absolue pour différentes tailles de champs et positions de nez (snout), pour plusieurs énergies couvrant tous les réducteurs de parcours du sélecteur d'énergie Mevion.

Il est également important de valider le calcul de dose pour les faisceaux avec ouvertures (statiques et dynamiques). Sous RayStation, ces faisceaux sont planifiés avec un bloc. L'ouverture adaptative du Mevion essaiera ensuite d'adapter sa position et ses lames pour reproduire le contour de bloc souhaité. Cette validation comprendra des champs de différentes tailles, y compris des champs avec des bords irréguliers (formes cibles complexes). (369009)

**ATTENTION!**

Mise en service d'un appareil NCT. La mise en service d'un appareil sous RayStation pour une version de calculateur de dose spécifique doit toujours être réalisée conformément au système de distribution du traitement et au fabricant du calculateur de dose. (611928)

**ATTENTION!**

Détection de collision pour CyberKnife. La détection de collision effectuée sous RayStation ne garantit pas que les collisions soient toujours détectées. Avant d'administrer le traitement, l'utilisateur est tenu de valider que le système de distribution effectuera une détection de collision.

(339623)



ATTENTION!

Vérification de blocs/inserts. Vérifier systématiquement que les blocs et les inserts de faisceaux d'électrons créés dans le module Beam Design (Création de faisceaux) sont physiquement réalisables. Il n'est pas possible de définir de contraintes de fabrication de bloc dans RayStation.

Pour les blocs de protons, la taille de la fraise de bloc est pris en compte pour les outils de génération automatique de blocs. Toutefois, il est possible d'obtenir un bloc non manufacturable en utilisant les outils de modification/création manuelle de blocs. On peut ensuite exécuter manuellement l'algorithme de l'outil de fraisage après modification du bloc. Toutefois, ceci n'étant pas effectué de façon automatique, la responsabilité de la faisabilité physique du bloc incombe à l'opérateur.

Il est recommandé à l'opérateur de toujours comparer le bloc créé avec l'impression du champ. {508816}



ATTENTION!

Vérifier l'échelle de l'impression de cache/insert. Le paramétrage de l'imprimante affecte la taille réelle du cache/de l'insert sur le document imprimé. Avant d'utiliser l'impression de cache/insert pour la fabrication ou la vérification, vérifier systématiquement que l'échelle des axes x et y est identique et qu'1 cm sur l'échelle de vérification correspond à 1 cm sur une règle. {508818}



ATTENTION!

Vérification de ROI/POI. Contrôler systématiquement et soigneusement toutes les régions d'intérêt (ROI) et les points d'intérêt (POI) avant de les utiliser pour toute évaluation ou planification de traitement. {508820}

**ATTENTION!**

Contrôler les projections 4DCT. L'utilisateur contrôlera la série d'images résultant d'une projection 4DCT avant de l'utiliser pour toute évaluation ou planification de traitement. La série d'images projetée sera comparée par rapport aux séries d'images du groupe 4DCT pour vérifier que les unités Hounsfield et les densités correspondantes sont telles que prévues. Cela s'effectue en examinant les valeurs HU dans les vues patients ou en calculant les doses d'évaluation dans le module Plan Evaluation (Évaluation de plan).

Les propriétés géométriques de la série d'images projetée telles que l'orientation, la position et la taille, seront également comparées au 4DCT original. Cela s'effectue en fusionnant les séries d'images projetées avec les séries d'images 4DCT originales dans les modules Structure Definition (Définition de structure) ou Image Registration (Recalage d'image) et en vérifiant qu'ils sont correctement alignés. {117566}

**ATTENTION!**

Tableau de densité propre à l'image obtenu par remise à l'échelle des HU. Lorsque l'on utilise un tableau de densité spécifique à une série d'images obtenu par remise à l'échelle du HU, il est indispensable que l'utilisateur vérifie attentivement le tableau de densité obtenu avant de l'utiliser pour le calcul de dose. Le tableau de densité remis à l'échelle affectera directement le calcul de dose. {125272}



ATTENTION!

Mise en place du patient. Les instructions de décalage de table (translation du plateau de table) pour mettre en place le patient sont affichées dans la boîte de dialogue Patient setup (Mise en place du patient) et dans le rapport de plan.

La présentation du décalage de table par défaut est "Patient", ce qui signifie que les instructions de décalage de table dans la boîte de dialogue Patient setup (Mise en place du patient) sont exprimées en termes de directions anatomiques du patient.

Le cas échéant, il est possible de modifier la présentation du décalage de table en "Couch" (Table) ce qui signifie que les instructions de décalage de table dans la boîte de dialogue Patient setup (Mise en place du patient) seront exprimées en termes de directions de la table. La présentation du décalage de table peut être modifiée dans l'application Paramètres cliniques.

Avant toute utilisation clinique, vérifier systématiquement que le décalage de table affiché sous RayStation et dans le rapport de plan est tel que prévu et conforme aux pratiques de l'établissement.

Noter qu'il est également possible d'exporter le décalage de table selon la norme DICOM pour la mise en place du patient. Cette option peut être sélectionnée sous RayPhysics.

(9101)



ATTENTION!

Contrôler le recalage de l'image de référence avant de calculer la dose. Il est extrêmement important de contrôler les recalages du cadre de référence qui ont été importés ou créés par alignement de la position de traitement avant qu'ils ne soient utilisés pour calculer la dose de fraction dans le module Dose Tracking (Suivi de dose) ou lors du calcul de dose sur des séries d'images supplémentaires. (360380)



ATTENTION!

Vente réduite aux USA La législation fédérale (US) et celle des États limite la vente de ce produit aux médecins ou aux commandes passées sur ordre d'un médecin.

(4782)

**ATTENTION!**

Paramètre d'authentification unique. Si le paramètre d'authentification unique est utilisé dans Clinic Settings (Paramètres cliniques), il est possible pour un utilisateur non autorisé de s'authentifier dans RayStation si un poste de travail est laissé sans surveillance. L'authentification se fait au nom de l'utilisateur connecté.

(578762)

**ATTENTION!**

Vérifier les codes accessoires. Des codes accessoires peuvent être saisis pour les blocs photons et protons, les inserts d'électrons et les compensateurs de protons. L'utilisateur doit vérifier que le code accessoire saisi sous RayStation correspond à l'accessoire physique à utiliser pendant le traitement. RayStation n'invalidera pas automatiquement le code accessoire en cas de modification du bloc, de l'insert ou du compensateur dans RayStation. Le bloc, l'insert ou le compensateur ne seront pas invalidés sous RayStation si le code accessoire est modifié. Il est de la responsabilité de l'utilisateur de s'assurer que le code accessoire correct a été saisi et, si nécessaire, mis à jour.

(574934)

3.1.2 Avertissements concernant l'installation

**ATTENTION!**

Display settings (Paramètres d'affichage). Attention : la qualité visuelle du système RayStation dépend de la calibration de l'écran, de sa résolution et d'autres paramètres spécifiques au matériel. S'assurer que la qualité de l'écran est adaptée aux tâches cliniques. (366562)

**ATTENTION!**

Plateformes matérielles/logicielles. Le System Environment Acceptance Test (Test d'acceptation de l'environnement système) devra être exécuté à chaque modification de la plate-forme matérielle ou logicielle. (366563)



ATTENTION!

Tests d'installation. L'utilisateur doit ajouter des tests supplémentaires spécifiques à l'installation et à la configuration de RayStation dans son établissement. [366564]



ATTENTION!

Utilisation de la mémoire de GPU non-ECC. Les GPU utilisés pour les calculs doivent avoir une mémoire RAM ECC et la mémoire ECC doit être activée dans les paramètres du pilote GPU. Le recalage déformable des images peut toutefois être calculé sur les CPU sans la mémoire RAM ECC.

[8453]



ATTENTION!

Le calcul de dose sur GPU peut être affecté par des mises à jour de l'ordinateur ou du pilote. Le calcul de dose sur GPU doit être revalidé après tout changement au niveau de la plateforme matérielle ou logicielle, y compris les Service Packs du système d'exploitation. Cela peut se faire en exécutant le *RSL-D-RS-12A-SEAT*, *RayStation 12A System Environment Acceptance Test Protocol* et en exécutant les autotests pour tous les calculs utilisant le GPU.

[4039]

3.1.3 Avertissements concernant l'utilisation générale du système



ATTENTION!

Lors de l'exécution simultanée de plusieurs instances de RayStation. Des précautions particulières doivent être prises lors de plusieurs exécutions simultanées de RayStation. Assurez-vous systématiquement que vous travaillez sur le bon patient.

[3312]

**ATTENTION!**

Calcul de dose indépendant. Vérifier que le système de calcul de dose indépendant utilisé est réellement indépendant. Certains systèmes peuvent sembler appropriés au calcul de dose indépendant, mais ne sont toutefois absolument pas indépendants car le calculateur de dose est fabriqué par RaySearch et utilise le même algorithme et probablement également le même code que RayStation (p. ex. Compass [IBA]).

(6669)

**ATTENTION!**

Des précautions s'imposent lors de la modification du mode de récupération automatique. Les données de récupération automatique sont stockées dans la base de données ou sur un disque. Si le mode de récupération automatique est désactivé ou si l'espace de stockage est modifié alors qu'il reste des données de récupération automatique dans l'ancien lieu de stockage, ces données ne seront plus utiles et il se peut que RayStation ne parvienne pas à les supprimer. Les données restant dans l'ancien lieu de stockage devront être supprimées manuellement.

(282521)

**ATTENTION!**

Modèles de rapports. Les modèles de rapport créés par l'utilisateur ne doivent pas nécessairement inclure toutes les informations sur le patient, le plan, les jeux de faisceaux etc. Par exemple, un modèle de rapport peut inclure uniquement le jeu de faisceaux actuellement sélectionné. Respectez une convention d'appellation claire lors de la création de modèles de rapports. [5147]

**ATTENTION!**

Modification du comportement pour les prescriptions pour les jeux de faisceaux (beam sets) avec dose de fond. À partir de RayStation 11A, les prescriptions prescriront toujours la dose pour le jeu de faisceaux (beam set) actuel. Les prescriptions définies dans les versions de RayStation antérieures à 11A faisant référence au jeu de faisceaux + à la dose de fond sont obsolètes. Les jeux de faisceaux comportant de telles prescriptions ne peuvent pas être approuvés et la prescription ne sera pas incluse lors de l'exportation du jeu de faisceaux par DICOM.

À partir de RayStation 11A, le pourcentage de prescription n'est plus inclus dans les niveaux de doses de prescription exportées. Dans les versions de RayStation antérieures à 11A, le pourcentage de prescription défini dans RayStation était inclus dans le fichier Target Prescription Dose (Dose de prescription cible). Cela a été modifié dans la version 11A et seule la Prescribed dose (Dose prescrite) définie dans RayStation est exportée en tant que Target Prescription Dose (Dose de prescription cible). Cette modification affecte également les contributions de doses nominales exportées.

Dans les versions de RayStation antérieures à 11A, le Dose Reference UID (UID de référence de dose) exporté dans les plans RayStation était basé sur le SOP Instance UID (UID de l'instance SOP) du RT Plan/RT Ion Plan (Plan RT, Plan RT Ion). Cela a été modifié et différentes prescriptions peuvent avoir le même Dose Reference UID (UID de référence de dose). Du fait de cette modification, l'UID de référence de dose des plans exportés utilisant des versions de RayStation antérieures à 11A a été mis à jour de façon à utiliser une valeur différente en cas de nouvelle exportation du plan.

(344549)

3.1.4 Avertissements concernant l'import DICOM

**ATTENTION!**

Intégrité des séries d'images. DICOM ne permet pas de vérifier que toutes les coupes d'image d'une série d'images sont incluses. L'utilisateur doit toujours effectuer manuellement cette vérification après l'importation. (508830)

**ATTENTION!**

Dose importée. Une dose importée pour un plan approuvé sera automatiquement considérée comme clinique. (508831)

**ATTENTION!**

Pour une dose importée, aucune hypothèse n'est avancée sur la façon dont la dose a été calculée. La dose ne sera pas invalidée lorsque des données utilisées pour calculer la dose dans RayStation diffèrent des données à partir desquelles la dose importée a été calculée dans RayStation. Par exemple, si l'ensemble de structures est modifié avec des assignements de densité ou des modifications apportées à la ROI externe, la dose importée ne sera pas invalidée.

[224134]

**ATTENTION!**

Le schéma de fractionnement est rejeté lors de l'import DICOM. Quand un plan DICOM est importé sur RayStation le programme de fractionnement est rejeté. Par conséquent, les jeux de faisceaux créés pendant l'importation seront toujours considérés en distribution séquentielle même si le plan original indiquait un séquençement alterné.

En outre, l'ordre de traitement indiqué par l'ordre de jeux de faisceaux peut ne pas correspondre à l'ordre prévu. Par conséquent, aucune activité reposant sur la séquence du schéma de fractionnement ne pourra être effectuée après l'importation. Par exemple, l'effet biologique du plan importé sera rapporté de façon incorrecte. [119127]

**ATTENTION!**

Importation DICOM de la Target Prescription Dose (Dose de prescription cible) pour les plans protons. Lors de l'importation d'un plan protons par DICOM, la valeur importée depuis la dose de prescription cible {300A, 0026} est interprétée dans RayStation comme une dose de prescription pondérée EBR. [611725]

**ATTENTION!**

Export après avoir utilisé le filtre d'import DICOM. Éviter d'exporter des données qui ont été modifiées par des filtres d'import DICOM pendant l'import DICOM. Cela permet de prévenir la création de plusieurs fichiers ayant le même UID DICOM. [508832]



ATTENTION!

Aucune indication d'erreur lors de l'utilisation du stockage SCP. Aucune indication n'apparaît sous RayStation si les données patient importées avec Storage SCP (Stockage SCP) sont incomplètes, par exemple suite à des erreurs lors de la session de transfert ou de l'écriture du fichier sur le disque. {508833}

3.1.5 Avertissements concernant l'export DICOM



ATTENTION!

Échec de l'export. Lors de l'exportation de données depuis le système, vérifier systématiquement la bonne exécution du processus d'export. Si l'exportation est interrompue suite à une défaillance du matériel ou à une erreur du système d'exploitation par exemple, supprimer toute donnée exportée et recommencer l'exportation des données. {508805}



ATTENTION!

Exportation DICOM RT de structures. L'exportation DICOM RT d'un ensemble de structures convertira toutes les ROI en contours et toutes les parties de structure se situant en dehors des coupes supérieures ou inférieures de la série d'images ne seront pas incluses.

Cela s'applique aux géométries de ROI avec représentation en maillage ou en voxel. Ces géométries sont généralement créées en utilisant une segmentation basée sur un modèle, une segmentation basée sur un atlas, ou en utilisant les outils d'interaction ROI 3D sous RayStation. L'export DICOM gère uniquement les contours définis sur les coupes d'images, ce qui signifie que les parties s'étendant en dehors de la première ou de la dernière coupe de la série d'images ne seront pas incluses dans l'export. Elles ne seront donc pas identiques après un aller-retour export/import DICOM sous RayStation ou tout autre système externe. {508804}

**ATTENTION!**

Les paramètres de traitement doivent être transférés depuis le système RayStation par exportation DICOM. Vérifier que les points de contrôle d'un plan de traitement sont exportés depuis le système RayStation en utilisant l'export DICOM. L'utilisateur ne devra pas transférer manuellement ces paramètres. {508803}

**ATTENTION!**

Export DICOM des plans Vero. Une attention particulière s'impose lors de l'export DICOM d'un plan avec plusieurs isocentres dans le système Vero R&V. L'export DICOM doit être effectué deux fois : une fois en cochant la case ExacTrac Vero et une fois avec cette case non cochée. {125706}

**ATTENTION!**

Exportation DICOM de la Dose de prescription cible pour les plans protons. Dans un plan protons exporté par DICOM, la valeur exportée vers la Dose de prescription cible {300A, 0026} est toujours une dose de prescription pondérée EBR. {611723}

**ATTENTION!**

L'ouverture multicouche (MLA) sous DICOM est indiquée par le biais d'attributs privés. Lorsque l'on utilise la MLA, les points du contour de champ sont uniquement exportés dans des attributs privés. Pour un système n'ayant pas connaissance de ces attributs privés, les champs du plan de traitement n'apparaîtront pas comme collimatés. Cette information est extrêmement importante en termes de dosimétrie et les doses correspondantes seront différentes de celles du plan non collimaté. L'utilisateur doit vérifier que le système de destination lit les attributs privés et que ceux-ci sont communiqués aux instructions de distribution pour l'appareil de traitement. Voir *RSL-D-RS-12A-DCS, RayStation 12A DICOM Conformance Statement* (Déclaration de conformité DICOM) pour plus d'informations sur les attributs privés. {610855}



ATTENTION!

Erreurs de transaction lors de l'exportation vers iDMS. Il se peut qu'aucune indication n'apparaisse sous RayStation si une erreur se produit pendant l'exportation du plan. L'état du patient et celui du plan doivent être vérifiés par l'opérateur sous iDMS. (261843)



ATTENTION!

Gestion des objets DICOM avec le même UID de l'instance SOP. Dans certains cas, RayStation peut produire des objets DICOM ayant les mêmes UID d'instance SOP mais un contenu différent. Si deux objets avec les mêmes UID sont envoyés vers la même cible (par exemple, un système PACS), le résultat dépendra de la mise en œuvre du système de réception. L'utilisateur doit vérifier manuellement que le bon objet est utilisé pour la bonne tâche. (404226)

3.1.6 Avertissements concernant la conversion d'images CBCT



ATTENTION!

ROI externes sur l'image d'origine et l'image de référence. Si la ROI externe ne correspond au contour du patient ni dans l'image à convertir ni dans l'image de référence, la conversion peut être erronée. Les régions en dehors de la ROI externe dans l'image d'origine ne seront pas corrigées pour les artefacts. (405748)



ATTENTION!

ROI champ de vision pour CBCT corrigé. Les régions en dehors de la ROI champ de vision sont ajustées à partir de l'image de référence. L'utilisateur doit avoir conscience que cela peut ne pas correspondre à la géométrie actuelle réelle du patient. Si le champ de recalage déformable est erroné dans ces régions, les régions ajustées ne seront pas correctes. (405749)

**ATTENTION!**

ROI champ de vision pour CT virtuel. Si une ROI de champ de vision est utilisée comme donnée, les régions à faible densité inadéquates ne seront pas remplacées par des valeurs du CBCT corrigé en dehors de cette ROI. Par conséquent, il est important que la ROI du champ de vision contienne toutes les régions où ce type de remplacement est potentiellement nécessaire.

(405750)

**ATTENTION!**

CT de référence ne couvrant pas tout le volume de l'image CBCT. Les régions anatomiques de l'image CBCT non incluses dans l'image CT ne disposent pas d'informations suffisantes sur lesquelles baser la correction d'image et peuvent donc ne pas être suffisamment corrigées.

(405786)

**ATTENTION!**

Délinéation sur CT virtuel. Le CT virtuel est créé en déformant d'abord un CT de référence par rapport à la CBCT d'origine, puis en remplaçant des régions à faible densité inadéquates. Le CT virtuel sera le même dans toutes les régions autres que dans un CT déformé. Par conséquent, la géométrie dans le CT virtuel peut ne pas correspondre à la géométrie de l'image CBCT d'origine. La délinéation doit de préférence être effectuée sur la CBCT d'origine ou sur une image convertie avec l'algorithme CBCT corrigé.

(405815)

**ATTENTION!**

Densité forcée (Material override) dans le CT de référence.. Si la densité forcée (Material override) est utilisée pour corriger des artefacts ou des valeurs HU incorrectes dans le CT de référence, sachez que les valeurs HU d'origine seront utilisées dans la création de l'image convertie. Par conséquent, les mêmes régions dans l'image convertie peuvent également afficher des intensités erronées. L'utilisateur doit examiner ces régions et envisager d'utiliser la densité forcée (Material override) même pour l'image convertie.

(405752)



ATTENTION!

Mise en service de l'algorithme de conversion d'image. La mise en service d'un algorithme de conversion signifie que l'algorithme est considéré comme étant capable de générer des images cliniquement acceptables. Avant la mise en service d'un algorithme, une validation des images converties générées par cet algorithme doit être effectuée. La validation doit inclure la comparaison de la dose avec les images CT (de qualité clinique), où l'anatomie du patient CT est aussi proche que possible de l'anatomie dans l'image à convertir. L'impact des différences anatomiques peut être réduit en utilisant des images du même jour et en assignant de nouvelles valeurs de densité dans les régions présentant des différences anatomiques majeures. Cette validation doit couvrir un nombre suffisant de cas de tous les protocoles d'imagerie et sites anatomiques possibles, concernant le système d'imagerie.

[280182]



ATTENTION!

Approbation des images CBCT corrigées. Lors de l'approbation d'une image CBCT corrigée, assurez-vous que la qualité de l'image est suffisante pour être considérée comme adéquate pour la dose clinique. Vous devrez donc vous assurer que les tissus importants du patient ont des valeurs HU précises et que les artefacts de CBCT ont été suffisamment corrigés.

Si des régions ont été copiées depuis le système CT de référence, assurez-vous qu'elles semblent correctes, avec une transition sans rupture entre les régions. Les principales inexactitudes de la valeur HU tissulaire peuvent être détectées en comparant le CBCT corrigé par rapport au système CT de référence dans l'histogramme de l'image, en s'assurant que les pics tissulaires importants sont positionnés à peu près à la même valeur. Les régions insuffisamment corrigées dans le CBCT corrigé peuvent être identifiées en comparant le CBCT corrigé avec le CT déformé de référence dans la visualisation des différences. Toutes les différences observées doivent être faibles ou se rapporter à des différences anatomiques ou au bruit. Si des artefacts non négligeables n'ont pas été suffisamment corrigés, ces régions peuvent être traitées par des valeurs de remplacement de voxels.

[464657]

**ATTENTION!**

Approbation des images CT virtuelles. Lors de l'approbation d'une image CT virtuelle, assurez-vous que la qualité de l'image est suffisante et que l'anatomie est suffisamment proche de l'anatomie dans le CBCT d'origine pour être considérée comme adéquate pour la dose clinique. Vérifiez que toutes les régions air/poumon importantes sont anatomiquement correctes dans le CT virtuel et que le profil du patient correspond bien au CBCT d'origine.

La comparaison entre le CT virtuel et le CBCT d'origine peut être effectuée dans la vue de fusion en utilisant les différents modes de fusion. Les régions air/poumon de la tomodensitométrie virtuelle qui ont été anatomiquement corrigées peuvent être identifiées en comparant la tomodensitométrie virtuelle par rapport à l'image de référence déformée. Assurez-vous que ces régions correspondent à une anatomie réelle et non à des artefacts substantiels.

(464658)

3.1.7 Avertissements concernant le calcul de dose

Avertissements sur le calcul de dose général

**ATTENTION!**

Région de calcul de dose. La région de calcul de dose est limitée à l'intersection entre la grille de calcul et la région composée des ROI de calcul de dose. Les ROI de calcul de dose incluent la structure externe, les ROI Support et Fixation ainsi que les ROI de type Bolus assignées aux faisceaux photons et électrons externes. Aucune dose ne sera marquée dans la région située en-dehors de la région de calcul de dose.

Thérapie par faisceaux externes

Pour la thérapie par faisceaux externes, toutes les informations matérielles des données d'images seront omises à l'extérieur de la région de calcul de dose. Pour toutes les modalités sauf les électrons, le volume en dehors de la région de calcul de dose est traité comme du vide lors du transport des radiations (aucune interaction). Pour les électrons, l'air est utilisé à la place du vide, avec diffusion et perte d'énergie dans le transport des radiations. RayStation ne pourra pas calculer une dose correcte si une partie d'un faisceau coupe des données d'image non incluses dans la région du calcul de dose. Cela peut se produire si les ROI de calcul de dose ne couvrent pas toutes les données d'image concernées ou si la grille de calcul n'englobe pas les volumes concernés des ROI de calcul de dose.

Des erreurs de dose importantes sont attendues si une partie du faisceau pénètre dans la surface d'une ROI de calcul de dose qui n'est pas couverte par la grille de calcul. Une erreur de dose peut également se produire au niveau des bords extérieurs de la grille de calcul si la grille utilisée est trop petite, car la diffusion depuis l'extérieur de la grille de calcul n'est pas prise en compte. RayStation n'affiche aucun avertissement si la grille de calcul ne couvre pas la région appropriée aux bords de la sortie.

Curiethérapie [calculateur de dose TG43]

Le calcul de dose de curiethérapie TG43 est un modèle reposant sur les données basé sur des mesures et des simulations dans l'eau. Le calcul de dose ne tient pas compte des informations matérielles et traite le volume entier comme de l'eau à l'intérieur comme à l'extérieur de la région du calcul de dose. Cela a deux implications en ce qui concerne la région de calcul de dose :

- La dose à la surface d'une ROI de calcul de dose peut être erronée, car un milieu de diffusion infini est supposé, et l'interface à faible densité est négligée.
- Si la grille de calcul ne recouvre pas l'intégralité de la structure externe (ou toute autre ROI de calcul de dose), la dose sera néanmoins exacte sur les bords de la grille de calcul, puisque tous les points d'arrêt actifs se situent à l'intérieur de la grille. Dans RayStation, il n'est pas possible de calculer une dose si des points d'arrêt actifs se situent en-dehors de la structure externe. À l'intérieur de la structure externe la grille de calcul doit recouvrir tous les points d'arrêt actifs en incluant une marge de 3 cm minimum pour s'assurer que les valeurs de dose

élevées proches des sources sont prises en compte.

(9361)



ATTENTION!

S'assurer de l'exactitude de la ROI désignée comme External ROI (ROI externe).

Vérifier systématiquement que la External ROI (ROI externe) recouvre toutes les cibles et tous les DAR. Les histogrammes dose-volume pourront être calculés de façon erronée si une partie de la ROI n'est pas incluse dans la External ROI (ROI externe).

(9360)



ATTENTION!

Vérifier que la grille de calcul de dose couvre toutes les ROI concernées. Seule la partie de la ROI couverte par la grille de calcul de dose est incluse dans le DVH et dans le calcul des statistiques de dose.

(9358)



ATTENTION!

La résolution de la grille de calcul affecte la dose. La forme et le résultat de la dose peuvent être affectés de façon significative par la résolution et l'alignement de la grille de calcul. Veillez à utiliser une grille de calcul appropriée tenant compte de facteurs tels que la taille du champ, la modulation et la géométrie du patient, par exemple.

(2305)

**ATTENTION!**

Pixels de remplissage. Si des pixels de remplissage sont présents dans la région utilisée pour le calcul de la dose, la dose calculée peut être erronée. Vérifier que les unités Hounsfield des pixels de remplissage renvoient la densité souhaitée ou veiller à ajouter une valeur de densité (Material override) à la région contenant les pixels de remplissage.

Si l'image scannée a exclu des éléments qui seront présents lors du traitement et se trouvent dans la région de diffusion du rayonnement, il est déconseillé d'utiliser des valeurs de pixels de remplissage. Ajouter plutôt un Material override (Valeur de densité) à chaque élément pour les inclure dans le calcul de dose. Le non-respect de cette consigne peut générer des erreurs dans le calcul de la dose.

Si tous les éléments importants pour le transport des radiations sont contenus dans l'image CT mais que la ROI externe (External ROI) couvre des parties de l'image occupées par des pixels de remplissage dont la valeur correspond à des Unités Hounsfield de haute densité, cela peut également générer des erreurs dans le calcul des doses.

(9354)

**ATTENTION!**

Valeurs de densité (Material override) pour plusieurs groupes de structure. Aucun avertissement ne sera donné lors du calcul de la dose si un Material override est défini pour une ROI n'ayant aucune géométrie définie dans la série d'images utilisée.

(9353)

**ATTENTION!**

Utilisation de la densité CT pour les matériaux non humains. Le calcul de la dose RayStation est ajusté pour être utilisé avec les données CT pour les matériaux normalement présents dans le corps humain. Pour les matériaux non humains, il sera généralement plus précis d'utiliser une densité forcée (Material override) plutôt que des informations de données CT. Cela s'applique aux ROI de type Support, Fixation et Bolus pour les structures de faisceaux ainsi que les implants présents dans le patient. Assurez-vous qu'une densité forcée a été attribuée à la ROI si la densité CT est destinée à être remplacée. Aucun avertissement ne sera donné avant le calcul de la dose si aucun matériau n'a été attribué.

(404666)

**ATTENTION!**

Les ROI de bolus doivent être assignées au(x) faisceau(x). Les ROIS de bolus sont considérées comme des propriétés du faisceaux. Pour pouvoir être utilisée pour le transport des radiations et le calcul de la dose d'un faisceau spécifique, la ROI d'un bolus doit être assignée explicitement à ce faisceau. Si un bolus doit être utilisé pour l'ensemble des faisceaux, il doit être assigné individuellement à chaque faisceau. Un bolus qui n'est assigné à aucun faisceau dans un plan ne sera pas inclus du tout dans le calcul de la dose. {136280}

**ATTENTION!**

Utilisation de ROI de type Fixation et Support. Les ROI de type Fixation et Support doivent être utilisées pour les régions avec dispositifs de support, fixation ou immobilisation du patient et ne doivent être utilisées que pour les structures en majeure partie à l'extérieur du profil du patient. Utiliser toujours d'autres types de ROI pour les valeurs de densité [Material Override] dans la ROI Externe. Un léger recouvrement avec la ROI Externe est acceptable si la ROI de Support ou Fixation est en majeure partie en dehors de la ROI Externe. L'utilisation de ROI de Support ou Fixation essentiellement dans le profil du patient peut générer des erreurs dans le calcul de la densité de masse des voxels coupés à la fois par les ROI Externe et de Support/Fixation. Voir *RSL-D-RS-12A-REF, RayStation 12A Reference Manual* pour plus de détails sur ces effets. {262427}

**ATTENTION!**

Planification basée sur IRM : Assignement de densité globale. RayStation planification basée uniquement sur des IRM se base sur l'assignement de densité globale spécifié. Noter que pour certaines configurations/régions, un assignement de densité globale utilisant un matériau homogène génèrera une erreur dosimétrique non acceptable. {254454}

**ATTENTION!**

Planification basée sur IRM : Distorsion géométrique et champ de vision. Les IRM destinées à la planification doivent avoir une distorsion géométrique négligeable. RayStation n'inclut aucun algorithme pour la correction des distorsions. L'IRM doit recouvrir le profil du patient. {261538}

**ATTENTION!**

CT avec produit de contraste. Les agents de contraste utilisés pour améliorer les séries d'images CT affectent les valeurs HU, ce qui peut générer des différences entre la dose prévue et la dose administrée. Il est conseillé à l'opérateur d'éviter totalement d'utiliser des séries d'images CT avec produit de contraste pour la planification du traitement ou de s'assurer que les densités forcées (Material overrides) des zones de contraste sont correctement assignées.

(344525)

**ATTENTION!**

S'assurer que les doses calculées avec différents moteurs de calcul de dose sont compatibles. La combinaison ou la comparaison de doses calculées avec différents moteurs de calcul dose (par exemple pour les doses subsidiaires, la co-optimisation, les doses de fond et la somme de doses) doivent être traitées avec prudence si la convention de la dose diffère d'un algorithme à l'autre et que le plan est sensible à la dose dans les matériaux à Z élevé.

Les moteurs de calcul de dose Monte Carlo électrons et protons indiquent la dose par rapport à l'eau avec transport des radiations dans le milieu. Les moteurs de calcul de dose Pencil Beam protons et ions légers indiquent la dose par rapport à l'eau. Le moteur de calcul de dose de photons Collapsed Cone (CC) calcule la dose par rapport à l'eau avec transport des radiations dans une eau de densité différente, une propriété qui se situe entre la dose par rapport à l'eau et la dose par rapport au milieu lorsqu'elle est calculée dans le milieu. Le moteur de calcul de dose de photons Monte Carlo pour RayStation 12A indique la dose par rapport au milieu avec transport des radiations dans le milieu. Lorsque le transport s'effectue dans un milieu, il s'avère que la différence entre la dose par rapport à l'eau et la dose par rapport au milieu pour les photons est faible pour les tissus autres que les os (1-2 %), mais qu'elle peut devenir relativement importante pour les os (10 %) ou d'autres matériaux à Z élevé.

RayStation ne connaît pas la convention de dose pour les doses importées. Celle-ci doit être gérée avec prudence si le plan est sensible à la dose dans des matériaux à Z élevé et si la dose est utilisée comme dose de fond ou pour reproduire la dose.

(409909)

Avertissements sur le calcul de dose d'électrons



ATTENTION!

L'incertitude statistique maximale autorisée n'affecte pas la dose clinique Monte Carlo déjà calculée. Lors de la modification de l'incertitude statistique maximale autorisée dans Clinic Settings (Paramètres cliniques) pour la dose d'électrons Monte Carlo clinique, noter que les doses déjà calculées ne sont pas affectées. Les doses calculées avant la modification peuvent par conséquent être marquées comme cliniques bien que comportant une incertitude statistique qui ne générerait pas de dose clinique si elles étaient recalculées.

(9349)



ATTENTION!

Calcul des doses d'électrons pour les inserts de petite taille. On nous a signalé une précision limitée dans les résultats calculés pour les inserts de petite taille pour le calcul des doses d'électron RayStation. La différence signalée entre le résultat mesuré et le résultat calculé est supérieure à 3% pour les inserts de 4x4 cm², et supérieure à 5% pour les inserts de 2x2 cm².

L'utilisateur doit avoir connaissance de cette limite et vérifier attentivement le résultat de la dose d'électrons calculée pour les inserts de petite taille.

(142165)

Avertissements sur le calcul de dose de photons



ATTENTION!

Calcul de dose de photons CBCT. Le calcul de dose à l'aide d'un système d'imagerie CBCT peut être moins précis qu'avec un système d'imagerie CT. La précision dépendra du calcul de la dose, selon qu'il est basé sur une image CBCT corrigée, une image CT virtuelle ou une image CBCT brute avec assignement direct du tableau de densité. La précision des valeurs de densité doit être validée par l'établissement avant d'utiliser les doses CBCT pour la prise de décisions cliniques. Le calcul de dose sur les ensembles de données d'image CBCT n'est pris en charge que pour les photons.

(9356)

**ATTENTION!**

Assignement du tableau de densité CBCT. Pour une utilisation directe des informations CBCT brutes dans le calcul de la dose, RayStation utilise un tableau de densité CBCT spécifique à l'image. Or il n'existe qu'un ensemble limité de niveaux de densité spécifiés pour CBCT par rapport à ce qui est normalement spécifié pour CT. Le calcul de la dose sur les images CBCT peut par conséquent être moins précis que si l'on utilise des images CT ou CBCT converties. La précision du calcul de dose avec CBCT est liée au réglage de ce tableau et à la mesure dans laquelle la densité réelle du patient est adaptée aux densités sélectionnées dans le tableau.

Contrôlez systématiquement le tableau avant de l'utiliser pour le calcul de dose. La vérification peut être effectuée par contrôle ponctuel ou sur coupes sélectionnées dans la boîte de dialogue Create density table for CBCT (Créer un tableau de densité pour CBCT) où l'effet du tableau de densité est visualisé.

(9355)

**ATTENTION!**

L'incertitude statistique maximale autorisée n'affecte pas le statut clinique de la dose Monte Carlo déjà calculée. Lors de la modification de l'incertitude statistique maximale autorisée dans Clinic Settings (Paramètres cliniques) pour la dose de photons Monte Carlo clinique, noter que les doses déjà calculées ne sont pas affectées. Les doses calculées avant la modification peuvent par conséquent être marquées comme cliniques bien que comportant une incertitude statistique qui ne générerait pas de dose clinique si elles étaient recalculées.

(399)



ATTENTION!

Asymétrie dans les profils Y CyberKnife pour les champs collimatés du MLC non pris en compte dans la modélisation de faisceaux. Pour les plus grands champs collimatés du MLC, les profils Y de l'accélérateur linéaire CyberKnife montrent une asymétrie intrinsèque. Cela n'est pas pris en compte dans la modélisation de faisceaux, et des différences entre les doses administrées et les doses calculées peuvent apparaître pour les champs collimatés directement par l'une des mâchoires Y fixes (les plaques de protection latérales du MLC), ou par quelques paires de lames fermées proches de l'une des mâchoires Y.

L'utilisateur doit tenir compte de cette limite et être particulièrement vigilant lors de l'examen de ce comportement au moment de la mise en service de RayStation et lors des AQ (Contrôles qualité) ultérieurs spécifiques au patient.

(344951)

Avertissements concernant le calcul de dose de curiethérapie



ATTENTION!

Validité du calcul de dose TG43. Le calcul de dose TG43 est basé sur un certain nombre d'hypothèses : (1) tous les tissus autour des sources sont des équivalents eau, (2) chaque source doit être entourée d'un volume patient suffisamment important pour conserver la validité de l'ensemble de données consensuelles, et (3) tous les effets des caches peuvent être négligés. Les cas où ces conditions présumées ne sont pas remplies sont notamment : les plans dans lesquels la source est proche de cavités d'air ou d'implants métalliques, les configurations incluant un masquage d'applicateur et les sources placées à proximité de la peau.

L'utilisateur doit avoir conscience de ces hypothèses et de la façon dont elles affectent le calcul de dose.

(283360)

**ATTENTION!**

Correction des paramètres TG43. L'exactitude du calcul de dose TG43 de curiethérapie dépend fortement de la justesse des paramètres TG43 utilisés. Si elles sont disponibles pour la source actuelle, il est fortement recommandé d'utiliser les données consensuelles publiées du rapport HEBD (Perez-Calatayud et al., 2012) ou de rapports similaires. La résolution de la fonction de dose radiale et de la fonction d'anisotropie doit suivre les recommandations communiquées dans le rapport TG43u1 (Rivard et al. 2004) et dans le rapport HEBD. Il incombe à l'utilisateur de vérifier que les paramètres TG43 ont été saisis correctement, que celles-ci aient été saisies par l'utilisateur ou par le fabricant. L'utilisateur doit également vérifier l'exactitude de l'algorithme de calcul de dose à l'aide des paramètres saisis.

(283358)

**ATTENTION!**

Doses de transit en curiethérapie. Les doses administrées entre les positions d'arrêt, ainsi que les doses d'entrée et de sortie de et vers le projecteur, ne sont pas prises en compte dans le calcul de la dose. Ces doses de transit dépendent de la force de la source et le déplacement réel (vitesse et accélération) de la source dans les canaux de curiethérapie HDR. Les doses de transit peuvent atteindre des niveaux cliniquement significatifs dans certains cas, en particulier pour les sources de forces élevées, les déplacements lents de la source et lorsque le nombre de canaux de curiethérapie HDR est important, se traduisant par le fait que la source passe une partie importante du temps en transit. L'utilisateur doit avoir conscience de cette limite et évaluer dans quels cas les doses de transit peuvent constituer un problème pour chaque projecteur et chaque source.

(331758)

**ATTENTION!**

Administration de curiethérapie HDR dans les champs magnétiques. Si le traitement par curiethérapie HDR est administré dans un champ magnétique (par exemple administration sous IRM), les différences entre la dose administrée et la dose calculée à l'aide du formalisme TG43 peuvent être conséquentes. La dérivation des paramètres TG43 publiés n'inclut pas les champs magnétiques et tout effet sur la distribution de la dose sera donc ignoré dans le calcul de la dose. L'utilisateur doit avoir conscience de cette limite si le traitement doit être administré dans un champ magnétique. Une attention particulière s'impose pour les sources ^{60}Co et pour les forces du champ magnétique supérieures à 1,5 T.

(332358)

Avertissements généraux sur le calcul de dose de protons et d'ions légers

**ATTENTION!**

Étalonnage CT-densité pour les plans de protons et d'ions légers. Sous RayStation, la même courbe d'étalonnage CT-masse volumique est utilisée pour les calculs de doses de protons et d'ions légers que pour les calculs de doses de photons. Remarque: les exigences d'un étalonnage CT correct sont considérablement plus élevées pour les calculs de doses de protons et d'ions légers que pour les calculs de doses de photons. Un étalonnage CT validé pour une utilisation dans le cadre d'un traitement photons ou électrons peut se révéler insuffisant pour un calcul de dose de protonthérapie et d'ions légers. Les mêmes exigences considérablement plus élevées concernant l'exactitude et la validation de l'étalonnage CT utilisé pour le calcul de dose de protons et d'ions légers s'appliquent également lorsque l'un utilise une courbe d'étalonnage CT rapport de pouvoirs d'arrêt (SPR).

(1714)

**ATTENTION!**

La dose supplémentaire due à la non-coupeure du faisceau entre les spots en mode quasi-discret n'est pas calculée sous RayStation. Un plan PBS quasi-discret est calculé comme un plan PBS "step-and-shoot" et la dose supplémentaire due à la non-coupeure du faisceau ne sera pas prise en compte. La différence de dose entre le plan calculé et le plan délivré doit être évaluée par l'utilisateur pendant la validation de la modélisation des faisceaux sous RayStation ainsi que pendant l'AQ (Contrôle Qualité) du plan du patient. (123711)

**ATTENTION!**

Effets de la grille de calcul pour les plans PBS protons et ions légers. Les moteurs de calcul de dose Pencil Beam sous RayStation calculent la dose moyenne d'un voxel le long des rendements en profondeur intégrés (IDD) et la dose au point central de chaque voxel latéralement et étendent cette valeur à l'ensemble du voxel, tandis que le moteur de calcul de dose Monte Carlo RayStation calcule la dose moyenne déposée sur un voxel. Cela signifie que toute variation de dose dont la résolution est plus fine que celle de la grille de calcul de dose actuelle pourra être perdue dans le calcul de dose. Toutefois, pour les champs de protons de faible énergie et pour les faisceaux d'ions légers sans filtre à ondulations, le pic de Bragg peut être si pointu que même la résolution de grille de calcul de dose la plus élevée sous RayStation (1 mm) ne suffira pas à résoudre le pic de Bragg, générant ainsi systématiquement une sous-estimation de la dose délivrée. Cela peut générer une dose délivrée plus importante que prévu.

Tenez compte de cette limite dans le calcul de dose. Pour déterminer cette différence a des conséquences significatives, l'utilisateur devra être particulièrement vigilant pendant l'AQ spécifique du patient.

(439)

**ATTENTION!**

Fuites entre les lames MLC pour les protons. Dans les calculateurs de dose de protons RayStation, un MLC collimateur est considéré comme un collimateur avec contour irrégulier, ce qui signifie que les fuites réelles entre des lames adjacentes ou des extrémités de lames fermées ne sont pas prises en compte par les calculateurs de dose. La différence de dose entre le plan calculé et le plan délivré doit être évaluée par l'utilisateur pendant la validation de la modélisation des faisceaux sous RayStation ainsi que pendant l'AQ (Contrôle Qualité) du plan du patient. (371451)

**ATTENTION!**

Effet des lames MLC non collimateur dans le calcul de dose protons. Sous RayStation, les lames MLC ne sont prises en compte par les calculateurs de dose protons que si le MLC est considéré comme collimateur. Les lames MLC sont considérées comme non collimateur si elles sont dans leur position la plus rétractée (en dehors de la dimension interne du nez) ou si elles sont positionnées en dehors d'une ouverture de bloc. Les effets sur la distribution de dose résultant d'une configuration MLC de ce type ne seront pas reflétés dans le calcul de dose. La différence de dose entre le plan calculé et le plan délivré doit être évaluée par l'utilisateur pendant la validation de la modélisation des faisceaux sous RayStation ainsi que pendant l'AQ (Contrôle Qualité) du plan du patient. {371452}

**ATTENTION!**

Les lames MLC fermées peuvent être positionnées le long de l'axe central. Lors du positionnement automatique ou manuel des lames MLC, les positions des paires de lames fermées sont définies automatiquement. Dans certains cas, d'autres restrictions de positionnement des lames MLC empêchent de placer les lames fermées à leurs positions par défaut définies dans l'appareil. Dans ces cas, il se peut que les lames fermées soient alignées sur l'axe central. Cela peut provoquer une fuite de la dose dans la zone où la paire de lames fermées se rejoint, ce qui n'est pas pris en compte dans le calcul de dose d'ions RayStation. Il incombe à l'utilisateur de s'assurer que les lames ne sont pas fermées le long de l'axe central ou que la fuite éventuelle est acceptable. {370014}

**ATTENTION!**

Dépendance de la position du nez (snout) pour les modèles de faisceaux avec modulateur de parcours. Un modèle de faisceau PBS pour les protons ou autres ions légers créés avec un modulateur de parcours (par ex. filtre à ondulations et filtre strié) est défini avec le modulateur de parcours en position fixe, correspondant à la position où les données du faisceau ont été obtenues. Si le modulateur de parcours est monté sur un nez mobile, le changement de position du modulateur de parcours n'est pas pris en compte dans le calcul de la dose. La validité du modèle de faisceau doit par conséquent être soigneusement validée avant utilisation clinique pour toutes les différentes positions du nez.

{223902}

**ATTENTION!**

Définition du LET moyenné. L'utilisateur doit être conscient des variations dans la définition du transfert d'énergie linéique (LET) moyenné dans la documentation. La définition varie, entre autres, selon que l'on calcule le moyenné par rapport à la dose ou à la longueur du suivi, selon les particules incluses, le milieu admis et les cutoffs d'énergie utilisés dans le calcul de la moyenne. La définition spécifique affecte les implications cliniques d'une distribution de LET donnée, ainsi que son applicabilité à un traitement ultérieur tel que les calculs de dose EBR basés sur un modèle. Lors de la validation des calculs de LET, il faut également veiller à ce que ce qui est calculé corresponde aux données de référence provenant de mesures ou de calculs LET indépendants.

La définition de la façon dont le LET est calculé et moyenné dans RayStation est décrite en détail dans *RSL-D-RS-12A-REF, RayStation 12A Reference Manual*.

[406814]

**ATTENTION!****Toujours évaluer la distribution de dose lors de l'utilisation de l'évaluation du LET.**

La distribution du LET d'un plan est une quantité auxiliaire destinée à fournir des informations complémentaires à la quantité primaire de la dose pondérée EBR. La définition du LET moyenné est choisie pour être conforme à la façon dont le LET est généralement mentionné dans la documentation et à la façon dont il est utilisé dans le cadre de l'estimation de l'effet biologique à l'aide de modèles EBR, plutôt que de produire une quantité directement mesurable.

La corrélation entre le LET et l'effet biologique chez les patients est un domaine scientifique en constante évolution. L'utilisateur doit toujours passer en revue la documentation et appuyer l'utilisation de l'évaluation du LET sur l'état actuel des connaissances dans le domaine et sur les techniques et modalités de traitement spécifiques à l'établissement.

[408388]

**ATTENTION!**

L'incertitude statistique ne s'applique pas à la distribution LET calculée des faisceaux. L'incertitude statistique signalée pour les doses de faisceaux de protons Monte Carlo ne s'applique qu'à la distribution des doses et non à la distribution LET.

[406166]

Avertissements concernant le calcul de dose Proton US/SS/DS/Wobbling



ATTENTION!

Unités moniteurs des faisceaux US/DS/Wobbling. On n'attend pas de la valeur des unités moniteurs des faisceaux sous RayStation qu'elle soit correcte sur un plan dosimétrique ; elle doit uniquement être utilisée pour contrôler le niveau de dose affiché sous RayStation. (370010)



ATTENTION!

Étalement latéral anisotrope du faisceau pour US/SS/DS/Wobbling. RayStation ne prend pas en compte la diffusion latérale anisotrope dans le calcul de dose des faisceaux à balayage uniforme, à balayage simple, à double balayage ou Wobbling. Dans la validation du calculateur de dose du système Sumitomo Wobbling, l'erreur dans la pénombre latérale a été considérée comme significative (> 2 mm pour 80%-20% de largeur de pénombre) pour les champs utilisant le paramètre de taille de champ fixe le plus élevé de l'appareil de traitement et une ouverture avec une ouverture physique de 15 cm associée à un important espace d'air (25 cm).

L'utilisateur doit tenir compte de cette limite dans le calcul de dose et être particulièrement vigilant pendant l'AQ spécifique du patient pour les champs combinant des champs de grandes dimensions et des espaces d'air importants. (261663)

**ATTENTION!**

Précision du calculateur de dose Pencil Beam pour les faisceaux protons US/SS/DS/Wobbling avec éléments de ligne de faisceau épais. La validation du calculateur de dose Pencil Beam US/SS/DS/Wobbling RayStation a montré quelques écarts par rapport aux exigences de précision de dose pour les doses dans l'eau, plus particulièrement à faible profondeur, dans les cas où les protons passent à travers un élément de ligne de faisceau épais (par ex. réducteur de parcours, modulateurs de parcours ou compensateur). Ces écarts sont liés à la prise en compte du transport des protons secondaires dans l'espace d'air, résultant essentiellement en une surestimation de la dose en surface. L'effet augmente en fonction de l'épaisseur de l'élément. Lorsqu'un compensateur est utilisé, l'effet est plus important en fonction de l'espace d'air. Pour les éléments montés dans la partie non mobile du nez, l'effet ne dépend pas essentiellement de l'espace d'air.

L'utilisateur doit tenir compte de ces limites dans le calculateur de dose Pencil Beam, car il est fortement recommandé de limiter au maximum l'espace d'air lorsqu'un compensateur est utilisé. {370009}



ATTENTION!

Effet de diffusion du bord de l'ouverture pour DS/SS/US/Wobbling. La diffusion depuis les bords du MLC et de l'ouverture du bloc n'est pas incluse dans l'algorithme de calcul de dose de protons US/SS/DS/Wobbling RayStation.

L'effet de diffusion des bords ajoute des "oreilles" caractéristiques au bord des profils de dose latéraux. Ces « oreilles » sont plus prononcées en surface, mais peuvent également affecter la dose plus en profondeur dans le patient ainsi que la forme d'une courbe de dose de profondeur de l'axe central. La forme et l'amplitude des « oreilles » de diffusion des bords dépendent de facteurs tels que :

- La profondeur des profils mesurés. Les « oreilles » sont plus marquées aux faibles profondeurs et deviennent plus diffuses aux plus grandes profondeurs pour finir par disparaître à une certaine profondeur distale.
- L'espace d'air. Les « oreilles » sont plus diffuses pour les espaces d'air plus importants.
- La taille du champ. On attend une diffusion des bords plus prononcée pour les champs de plus grande taille, puisqu'une plus grande partie du bord intérieur du bloc est exposée au faisceau.

L'omission de la diffusion des bords dans le calcul de dose peut générer des différences entre la dose délivrée et la dose calculée, plus particulièrement à la surface et parfois plus en profondeur dans le patient.

Tenez compte de cette limite dans le calcul de dose et soyez particulièrement vigilant pendant l'AQ spécifique du patient pour pouvoir déterminer si l'omission de la diffusion des bords est acceptable ou non pour chaque cas de patient spécifique.

(261664)

**ATTENTION!**

Ouvertures montées en aval du compensateur pour US/SS/DS/Wobbling. Dans le calculateur de dose de protons RayStation des systèmes de distribution où l'ouverture est montée en aval du compensateur, un algorithme est destiné à reproduire l'effet d'accentuation de la pénombre de la dose latérale fournie par cette configuration. Du fait de cet algorithme, la diffusion générée par le compensateur dans les parties centrales du champ (loin du bord d'ouverture) est sous-estimée. Cet artefact peut générer des erreurs significatives dans la dose calculée pour les géométries de compensateur présentant des gradients élevés à l'intérieur du compensateur. Cet artefact est décrit plus en détail dans *RSL-D-RS-12A-REF, RayStation 12A Reference Manual*.

Tenez compte de cette limite dans le calcul de dose et soyez particulièrement vigilant pendant l'AQ spécifique du patient pour les systèmes de distribution où l'ouverture est montée en aval du compensateur. [150310]

**ATTENTION!**

Surestimation de la dose de surface pour Wobbling. Une surestimation systématique de la dose calculée dans la zone de surface a été décelée pour quelques configurations de faisceaux dans le système Sumitomo Wobbling. L'erreur peut devenir significative pour les configurations de faisceaux combinant une énergie de faisceau élevée, un gros filtre de modulation strié et un compensateur épais. Cette erreur devient plus importante pour les champs de grande dimensions, bien que l'effet soit également présent pour les champs de plus petites dimensions.

L'utilisateur doit tenir compte de cette limite dans le calcul de dose et être particulièrement vigilant pendant l'AQ spécifique du patient pour les champs utilisant une combinaison d'énergie de faisceau élevée, un filtre de modulation strié important et un compensateur épais. [261665]

**ATTENTION!**

Flat fluence pour DS/US/Wobbling. L'algorithme du calcul de dose par Pencil Beam protons US/DS/Wobbling RayStation suppose une flat fluence sauf si une correction de fluence radiale est explicitement définie. Il incombe à l'utilisateur de décider si cette hypothèse de flat fluence est acceptable pour son système de distribution ou si des courbes de correction de fluence radiale doivent être fournies pour le modèle de faisceau.

[372132]



ATTENTION!

Pénombre latérale pour les espaces d'air importants pour US/SS/DS/Wobbling. Il arrive parfois que la pénombre latérale soit largement sous-estimée à faible profondeur ou, plus rarement, surestimée aux limites du parcours SOBPs pour les faisceaux ayant un important espace d'air entre l'ouverture et le patient. Cet effet a surtout été observé pour les faisceaux ayant un réducteur de parcours épais et/ou un modulateur de parcours ayant un matériau Z élevé.

L'utilisateur doit tenir compte de cette limite dans l'algorithme de la dose Pencil Beam, et il est fortement recommandé de toujours limiter au maximum l'espace d'air pour les faisceaux US/SS/DS/Wobbling. [372143]



ATTENTION!

Effets de l'approximation en couches de longueur infinie sur les US/SS/DS/Wobbling protons. Le calculateur de dose Pencil Beam US/SS/DS/Wobbling est basé sur ce que l'on appelle une approximation en couches de longueur infinie. Cette approximation ignore les inhomogénéités latérales pour les traces de rayons spécifiques qui considèrent le patient comme une série de couches semi-infinies. Les effets de cette approximation sont plus graves pour les patients présentant d'importantes inhomogénéités latérales, surtout à proximité de la zone cible. Cette situation est courante dans de nombreux cas pulmonaires et a pour effet une perte significative de la couverture de cible. Il convient de préciser que d'autres localisations de traitement peuvent également être affectées.

Tenez compte du fait que le calcul de dose peut manquer de précision pour les patients présentant d'importantes inhomogénéités latérales en ce qui concerne la direction du faisceau. [370003]

**ATTENTION!**

Effet du compensateur dans le calcul de dose DS/US/Wobbling Pencil Beam. Le calculateur de dose DS/US/Wobbling Pencil Beam Proton assimile tout dispositif de compensation à une extension du patient et le traçage Pencil Beam commencera à l'entrée du compensateur. Cela signifie que l'élargissement de chaque tracé de rayon de Pencil Beam devient important lorsqu'il atteint la surface du patient et que l'erreur de dose générée par l'approximation en couche de longueur infinie en présence d'inhomogénéités latérales peut être importante. Il est important de préciser que le profil du patient devient ici une importante inhomogénéité latérale lorsqu'il forme un angle par rapport aux tracés de rayons. Cette erreur augmentera donc en fonction des éléments suivants :

- Amplitude de l'espace d'air
- Angle entre faisceau et surface normale
- Faible profondeur de la cible
- Inhomogénéités latérales internes

L'utilisateur doit tenir compte de cette limite dans le calculateur de dose Pencil Beam. [383008]

**ATTENTION!**

Étalonnage du taux de mesure du débit de fluence spécifique au patient pour US/SS/DS/Wobbling. La configuration utilisée pour l'étalonnage du taux de mesure du débit de fluence spécifique au patient pour US/SS/DS/Wobbling doit être aussi proche que possible de la configuration du plan de traitement. [522820]



ATTENTION!

Surestimation de la dose d'entrée pour Mitsubishi Electric Co SELECT BEAM NOZZLE

en mode US. Une surestimation systématique de la dose calculée dans la zone d'entrée a été décelée dans la validation du calculateur de dose pour une fraction significative du faisceau US délivré par le Mitsubishi Electric Co SELECT BEAM NOZZLE en mode US. L'erreur devient significative pour les faisceaux utilisant une épaisseur de réducteur de parcours considérablement plus large que l'épaisseur de réducteur de parcours minimum définie pour l'option de parcours actuelle (données de faisceau). L'erreur devient plus importante si un compensateur est ajouté au faisceau. L'erreur provoquée par le réducteur de parcours ne dépend que faiblement de la position du nez, tandis que l'erreur de dose en surface provoquée par le réducteur de parcours augmente avec l'espace d'air entre le compensateur et le patient.

Cette erreur de dose est liée à la prise en compte du transport des protons secondaires dans l'espace d'air, résultant essentiellement en une surestimation de la dose en surface.

L'utilisateur doit tenir compte de ces limites dans le calculateur de dose par Pencil Beam et il lui incombe de s'assurer qu'un nombre suffisant d'options de parcours (données de faisceau) avec des épaisseurs de réducteur de parcours décalées est inclus dans le système/modèle de faisceau. {382252}

**ATTENTION!**

Pénombre latérale pour les faisceaux utilisant une ouverture associée à un compensateur pour Mitsubishi Electric Co SELECT BEAM NOZZLE en mode US. Dans la validation du calculateur de dose de RayStation 12A, un écart systématique a été décelé dans la dose latérale calculée pour les faisceaux délivrés avec le Mitsubishi SELECT BEAM NOZZLE en mode US (Mitsubishi US) lorsqu'il utilise une ouverture associée à un compensateur. Les champs étudiés utilisaient une ouverture de collimateur carrée de 8x8 cm² associée à un compensateur d'une épaisseur homogène de 3 cm ou 6 cm, et étaient délivrés à un fantôme d'eau. Les profils latéraux mesurés ont des épaules plus arrondies (bords de champ à dose élevée) que celles observées dans les profils calculés, tandis que la partie à faible dose des profils calculés (niveaux de dose < 50%) montre une excellente concordance avec les mesures. Par conséquent, les profils calculés peuvent être considérablement plus larges que les profils mesurés, par exemple au niveau D95%, et on a pu observer dans plusieurs cas que la différence dans une pénombre latérale de 20-80% pouvait être supérieure à 2 mm. On a également observé que le taux d'échec de l'analyse Gamma (3 mm, 3%) des profils est relativement fréquemment supérieur à 5%.

Ces écarts n'ont pas été constatés sur les champs US Mitsubishi utilisant le MLC comme collimateur principal ou sur les champs utilisant une ouverture sans compensateur.

Voir *RSL-D-RS-12A-REF, RayStation 12A Reference Manual* pour plus de détails.

L'utilisateur doit tenir compte de cette limite dans le calculateur de dose par Pencil Beam et être particulièrement vigilant lors de l'examen de ce comportement au moment de la mise en service de RayStation et lors des AQ ultérieures spécifiques au patient.

{165?}

**ATTENTION!**

Précision de la dose pour le système de diffusion double Optivus. On a constaté que, dans le cadre de la validation du moteur de calcul de dose de RaySearch, les épaules des profils de dose latéraux ne sont pas toujours reproduites avec précision dans RayStation. Cela génère l'échec de l'exigence de précision de la dose : taux d'approbation gamma (3 %, 3 mm) > 95 %. Pour ces échecs, les courbes calculées présentent des épaules plus arrondies que les profils mesurés, ce qui entraîne par exemple une sous-estimation de la largeur du champ à D95 %. L'effet est plus prononcé pour les profondeurs faibles et moyennes des grands champs (>10 cm) à des énergies supérieures.

Tenez compte de cette limite dans le calcul de dose et soyez particulièrement vigilant pendant l'AQ spécifique du patient pour pouvoir déterminer si ce défaut est acceptable ou non pour chaque cas de patient spécifique.

(410850)

**ATTENTION!**

Écart de dose à une profondeur <10 mm pour les petits faisceaux de protons SS/DS/US/Wobbling peu profonds. On a constaté que, dans le cadre de la validation analytique des moteurs de calcul dose SS/DS/US/Wobbling de RaySearch pour les champs de traitement de protonthérapie oculaire, les épaules des profils de dose latéraux ne sont pas toujours reproduites avec précision à des profondeurs <10 mm. Cet écart a été attribué à la génération de protons de faible énergie créés par un système de vérification du parcours dans la tête de traitement du système de distribution utilisé pour la validation. Ces protons sont répartis de façon inégale sur l'ouverture, qui n'est pas prise en charge dans le moteur de calcul de dose RayStation analytique. Le moteur de calcul de dose suppose que les protons dans un champ ont une fluence latérale indépendante de l'énergie.

L'utilisateur doit savoir que la dose à faible profondeur peut être affectée par un vérificateur de parcours.

(581160)

Avertissements concernant le calcul de dose Proton PBS



ATTENTION!

Précision du calculateur de dose Pencil Beam pour les faisceaux PBS Proton et Balayage en ligne avec réducteurs de parcours. La validation du calculateur de dose par faisceaux élémentaires PBS RayStation a montré quelques écarts par rapport aux exigences de précision de dose pour les doses dans l'eau, plus particulièrement à faible profondeur, lorsqu'un réducteur (Range Shifter) de parcours était utilisé. Ces écarts sont liés à la prise en compte du transport des protons secondaires dans l'espace d'air, résultant essentiellement en une surestimation de la dose en surface. Mais la discrétisation du spot en sous-spots peut également contribuer à l'erreur de dose lorsque les spots de la surface atteignent une taille importante.

L'utilisateur doit tenir compte de ces limites dans le calculateur de dose Pencil Beam. Il est fortement recommandé d'utiliser le calculateur de dose Monte-Carlo RayStation pour le calcul de la dose finale pour tout faisceau comprenant un réducteur de parcours. (369527)

**ATTENTION!**

Limites de sous-spots pour calculateur de dose PB PBS Proton. Dans le calcul de dose par Pencil Beam PBS de RayStation, la fluence de spot Gaussienne est discrétisée en 19 sous-spots. Cela a pour objectif de limiter les erreurs introduites par l'approximation en couches de longueur infinie inhérente à l'algorithme par faisceaux élémentaires. Le choix de 19 sous-spots est un compromis entre la représentation précise de la fluence Gaussienne initiale et un échantillonnage suffisamment grossier de la géométrie du patient, en considérant d'une part les tailles typiques de spots et d'autre part la vitesse de calcul.

La distance entre les sous-spots dans le calculateur de dose Pencil Beam PBS protons dépend de la taille du spot. La distance entre les sous-spots est environ de 85 % de la taille du spot (sigma du spot), ce qui, pour un spot de 5 mm, donne une distance d'environ 4 mm entre les sous-spots. Lorsque la taille du spot devient très importante, la distance entre les sous-spots peut être supérieure aux variations géométriques du patient, ce qui ne sera pas pris en compte par le calculateur de dose Pencil Beam. Pour les spots orientés vers la surface du patient (par exemple, depuis des faisceaux tangentiels), seuls les sous-spots qui coupent la géométrie du patient (ROI externe) seront pris en compte, occasionnant une perte potentielle de dose en surface. Les spots de grande dimension sont notamment courants lorsqu'un réducteur de parcours avec un espace d'air important est utilisé en combinaison avec de faibles énergies de faisceaux.

Voir *RSL-D-RS-12A-REF, RayStation 12A Reference Manual* pour plus de détails.

L'utilisateur doit tenir compte de cette limite dans le calcul de dose PBS. Il est fortement recommandé d'utiliser le calculateur de dose Monte-Carlo RayStation pour le calcul de la dose finale pour tout faisceau comprenant un réducteur de parcours (Range Shifter). {369528}

**ATTENTION!**

Limites de taille de champs balayés pour calculateur de dose PB PBS Proton. La validation du calculateur de dose par Pencil Beam PBS de RayStation ne couvre que les champs balayés d'une surface minimale de 4 x 4 cm². La plus grande vigilance s'impose lors de la création de plans PBS et à balayage en ligne ayant des champs d'une taille inférieure à 4 x 4 cm². {369529}

**ATTENTION!**

Balayage en ligne : Recalculer la dose après avoir modifié le nombre de balayages dans le script. Si le nombre de balayages pour chaque segment est modifié par le script pour un plan par balayage en ligne, il peut y avoir une légère différence entre la dose planifiée et la dose délivrée. Cette différence s'explique par le fait que la dose n'est pas invalidée lorsque le nombre de balayages est modifié. Cela affectera toutefois l'arrondissement de l'UM dans le système de contrôle de traitement Sumitomo. Pour que cela soit correctement pris en compte, la dose doit être recalculée.

(6136)

**ATTENTION!**

Poids de spots trop élevé à l'extérieur du bloc et du contour d'ouverture du MLC.

Noter que des spots de poids trop élevés situés à l'extérieur du contour de l'ouverture peuvent générer une erreur de traitement si l'ouverture n'est pas alignée dans l'appareil ou si elle est involontairement exclue pendant le traitement. {252691}

**ATTENTION!**

Optimisation robuste combinée à des ouvertures de bloc PBS et MLC. Si une optimisation robuste est utilisée avec une ouverture statique pour les plans PBS Proton, vérifiez que les marges pour l'ouverture sont suffisamment importantes (elles doivent également inclure une incertitude de position) pour que le plan obtenu soit robuste. {252705}



ATTENTION!

Limites de taille de champs pour calculateur de dose MC PBS Proton. La validation du calculateur de dose Monte Carlo PBS de RayStation ne couvre que les configurations liées aux tailles de champs suivantes :

- Tailles de champs balayés d'une surface minimale de $4 \times 4 \text{ cm}^2$
- Champs délimités par le MLC d'une surface minimale de $2 \times 2 \text{ cm}^2$.
- Ouvertures de collimateur d'une surface minimale de $4 \times 4 \text{ cm}^2$.

La plus grande vigilance s'impose lors de la création de plans PBS et à balayage en ligne avec des tailles de champs balayés ou des champs d'une taille inférieure aux configurations couvertes dans la validation du calculateur de dose. (369532)



ATTENTION!

Effet de l'approximation en couche de longueur infinie dans le calculateur de dose PB sur le balayage en ligne PBS Proton. Le calculateur de dose par Pencil Beam PBS Proton/Balayage en ligne est basé sur ce que l'on appelle une approximation en couches de longueur infinie. Cette approximation ignore les inhomogénéités latérales pour les traces de rayons spécifiques qui considèrent le patient comme une série de couches semi-infinies. Les effets de cette approximation sont plus graves pour les patients présentant d'importantes inhomogénéités latérales, surtout à proximité de la zone cible. Cette situation est courante dans de nombreux cas pulmonaires, mais d'autres localisations de traitement peuvent également être affectées. Pour les cas pulmonaires avec réducteur de parcours, il est apparu que la dose appliquée aux tumeurs dans les tissus pulmonaires était surestimée de 10% dans le centre du PTV, avec une perte de couverture de cible significative même après remise à l'échelle de la dose.

Tenez compte du fait que le calcul de dose peut manquer de précision pour les patients présentant d'importantes inhomogénéités latérales en ce qui concerne la direction du faisceau. Il est fortement recommandé d'utiliser le calculateur de dose Monte-Carlo RayStation pour le calcul de la dose finale pour tout patient pour lequel le faisceau verra d'importantes inhomogénéités latérales. (369533)

**ATTENTION!**

Le Spot Map convertir (SMC - Convertisseur de carte de spots) Mevion est utilisé pour Mevion Hyperscan. Pendant le calcul de la dose finale avec le calculateur de dose lons Monte Carlo, les données du faisceau telles que les détails relatifs à la couche d'iso-énergie, la position des spots, l'UM du spot, le nombre de balayages et le contour du collimateur passent par le Spot Map Converter (SMC - Convertisseur de carte de spots) Mevion qui optimise la distribution des spots et la collimation pulsée individuelle. Le résultat donné par le SMC est ensuite utilisé dans le calcul de dose afin d'inclure les positions réelles des lames du collimateur pour chaque spot. Toutefois, la dose calculée lors de l'optimisation utilise le résultat SMC basé sur la matrice de spots initiale. La différence entre les matrices de spots initiale et finale peut générer une différence entre la dose non clinique optimisée et la dose clinique finale.

Voir *RSL-D-RS-12A-REF, RayStation 12A Reference Manual* pour plus de détails. (369117)

**ATTENTION!**

Validation de dose hors-axe pour Mevion Hyperscan. La validation de dose pour Mevion Hyperscan montre des différences notables pour les plans ayant des spots à une distance supérieure à 7 cm dans le sens des X ou Y par rapport à l'isocentre. Il est possible que ces différences soient dues aux irrégularités de distribution du traitement sur l'ensemble du champ, lorsque la fluence par spot distribuée est supérieure à ce qui était prévu dans le plan. Cet effet augmente graduellement vers une distance maximale de 10 cm dans le sens des X et Y, et atteint au maximum une différence de près de 3 % entre les fluences par spots planifiées et distribuées. Si les spots périphériques ont une fluence relativement plus élevée, l'écart de dose correspondant peut être encore supérieur. Cet effet a été confirmé par Mevion Medical Systems.

Ce problème a été examiné par Mevion Medical Systems et une correction de la fluence latérale par spot est disponible pour les appareils Hyperscan. Les utilisateurs doivent appliquer cette correction ou être particulièrement vigilants lors de la configuration de champs hors axe.

(300)



ATTENTION!

Précision de dose pour le calculateur de dose MC Protons utilisé avec Mevion Hyperscan. La validation du calculateur de dose par Pencil Beam avec le Monte Carlo pour Mevion Hyperscan montre des écarts par rapport aux exigences de précision de dose lors de la comparaison des mesures dans les cas suivants :

- Dose absolue pour petites cibles

La validation du calculateur de dose pour Mevion Hyperscan montre un écart significatif (supérieur à 3%) dans la dose absolue des cibles cubiques de $3 \times 3 \times 3 \text{ cm}^3$ à différentes profondeurs, pour les champs balayés à simple énergie d'une taille latérale de $4 \times 4 \text{ cm}^2$. L'écart devient plus important lorsque l'espace d'air est supérieur.

- Dose absolue au bord du champ lorsque des ouvertures sont utilisées

La validation du calculateur de dose pour Mevion Hyperscan montre que RayStation surestime considérablement la dose au niveau des bords du champ. La différence est plus marquée à proximité de la surface et lorsqu'une ouverture est utilisée.

La plus grande vigilance s'impose lors de la création de plans PBS pour Mevion Hyperscan dans les cas pour lesquels l'un des écarts identifiés ci-dessus peut avoir une importance sur le plan clinique. {384587}



ATTENTION!

L'incertitude statistique maximale autorisée n'affecte pas la dose clinique Monte Carlo déjà calculée pour les protons. Lors de la modification de l'incertitude statistique maximale autorisée pour la dose de protons Monte Carlo clinique, noter que les doses déjà calculées ne sont pas affectées. Les doses calculées avant la modification peuvent par conséquent être marquées comme cliniques bien que comportant une incertitude statistique qui ne devrait pas générer de dose clinique si elles étaient recalculées. {369534}

Avertissements concernant le calcul de dose PBS ions légers



ATTENTION!

Effet de l'approximation en couche de longueur infinie sur PBS ions légers. Cette approximation inhérente à l'algorithme Pencil Beam ignore les inhomogénéités latérales pour les traces de rayons spécifiques pour lesquelles le patient est considéré comme une série de couches semi-infinies. L'utilisateur devra par conséquent tenir compte du fait que les calculs de dose peuvent manquer de précision pour les patients présentant d'importantes inhomogénéités latérales en ce qui concerne la direction du faisceau.

[461]



ATTENTION!

Limites de taille pour PBS ions carbone. La validation du moteur de calcul de dose du RayStation couvre les tailles de champ entre $3 \times 3 \text{ cm}^2$ et $20 \times 20 \text{ cm}^2$. La plus grande vigilance s'impose lors de la création de champs dont la taille est inférieure ou supérieure à ces limites de tailles de champs.

[6483]



ATTENTION!

Limites de taille pour PBS ions hélium. La validation du moteur de calcul de dose du RayStation couvre les tailles de champ entre $3 \times 3 \text{ cm}^2$ et $20 \times 20 \text{ cm}^2$. La plus grande vigilance s'impose lors de la création de champs dont la taille est inférieure ou supérieure à ces limites de tailles de champs.

[219201]

**ATTENTION!**

Précision absolue de la dose d'ion hélium PBS avec réducteurs de parcours. Il existe des limites à la modélisation de l'étalement du faisceau dans la région située entre un réducteur de parcours et le patient, également appelée l'espace d'air, dans le moteur de calcul de dose analytique utilisé pour le calcul de la dose ions hélium dans RayStation. Le moteur de calcul de dose a été validé avec succès pour les espaces d'air jusqu'à 30 cm, tandis que des différences ont été observées pour les espaces d'air plus importants, en particulier pour les petits champs de petite taille et/ou les réducteurs de parcours épais. L'utilisateur est par conséquent invité à une extrême vigilance lorsqu'il utilise des espaces d'air supérieurs à 30 cm.

(219202)

**ATTENTION!**

Précision de la dose et du LET moyenné sur la dose pour les PBS ions légers dans des matériaux sensiblement différents de l'eau. Le moteur de calcul de dose analytique utilisé pour le calcul de la dose ions légers dans RayStation a des limites connues dans la description des interactions nucléaires pour les matériaux sensiblement différents de l'eau, par exemple les os et les tissus pulmonaires. Si le faisceau traverse des matériaux plus lourds que l'eau, RayStation sous-estimera la dose et le LET moyenné sur la dose, alors qu'il surestimera la dose et le LET moyenné sur la dose pour les matériaux plus légers que l'eau. Dans la plupart des cas cliniques, lorsqu'un faisceau traverse différents types de matériaux, ces effets s'annulent mutuellement et l'écart est faible, généralement inférieur à 1 %. Cependant, si le faisceau traverse un tel matériau sur une distance significative, l'effet peut devenir plus important, jusqu'à atteindre 10 % pour un fantôme osseux massif. Dans de tels cas, la précision du calcul de la dose et du LET moyenné sur la dose sera affecté. L'utilisateur est invité à être particulièrement vigilant lorsqu'un faisceau traverse des matériaux sensiblement différents de l'eau sur une distance significative.

(410378)

**ATTENTION!**

Pratiques cliniques liées aux modèles EBR. On attend de l'utilisateur qu'il soit bien informé des pratiques cliniques associées aux modèles pour la prédiction de l'efficacité biologique relative (EBR) et de suivre étroitement toute la littérature publiée à ce sujet. Cela inclut qu'il tienne compte des incertitudes qui existent et de la difficulté que représente la mesure directe d'une dose pondérée EBR. (261621)

**ATTENTION!**

Limites dans le calcul de dose pondérée EBR et de LET moyenné sur la dose. Les spectres d'énergie des particules primaires et secondaires utilisées dans le calcul de dose pondérée EBR et de LET moyenné sur la dose ont été simulés dans l'eau. L'utilisateur devra prendre en compte cette limite et ses effets potentiels sur la dose pondérée EBR et sur le LET moyenné sur la dose dans les zones hétérogènes et principalement dans les matériaux très différents de l'eau.

(5133)

**ATTENTION!**

Limites dans le calcul de dose pondérée EBR et de LET moyenné sur la dose. La prédiction de la dose pondérée EBR et du LET moyenné sur la dose dépend du champ de rayonnement mixte à chaque position. Sous RayStation, elle est quantifiée par des spectres d'énergie des particules primaires et secondaires simulés. Les différences et les incertitudes contenues dans les spectres d'énergie des particules sont propagées au calcul de dose en plus des incertitudes inhérentes du modèle biologique utilisé pour calculer l'EBR.

L'utilisateur doit être conscient de la sensibilité de la saisie des spectres d'énergie de particules dans la prédiction de la dose pondérée EBR et du LET moyenné sur la dose.

(2222)

**ATTENTION!**

Précision du calcul du LET moyenné par dose pour les pics marqués. Le calcul du LET moyenné sur dose pour les ions légers dans RayStation a une précision limitée lorsque les pics sont décrits avec des largeurs de l'ordre d'un millimètre, et RayStation peut sous-estimer la valeur. Un exemple est le LET moyenné sur dose à pic marqué d'un unique pic de Bragg. L'utilisateur est invité à une extrême vigilance lors de l'évaluation du LET moyenné sur dose pour des caractéristiques aussi marquées.

(410376)



ATTENTION!

Aucune dépendance latérale du champ de rayonnement mixte pour le calcul de la dose EBR pondérée et du LET moyenné sur dose. La distribution des particules primaires et des fragments dans un voxel ne dépend que de la profondeur équivalente eau et non de la distance par rapport à l'axe central du champ. Cela peut générer des erreurs dans les zones du champ où la distribution des particules primaires et des fragments est différente de celle où il existe un équilibre latéral dans le champ de rayonnement mixte, par exemple, en-dehors du champ, dans un champ de petite taille ou au bord d'un champ plus grand.

(408315)



ATTENTION!

Limites du modèle LEM pour les doses élevées. En l'absence d'un nombre suffisant de données expérimentales pour les doses de fraction élevées, le modèle d'effet local (LEM) n'a pas été totalement évalué et l'utilisateur devra tenir compte du manque de fiabilité du modèle à des doses par fractions élevées. (261598)



ATTENTION!

Variations d'EBR pour différentes valeurs LET avec LEM-I. On a observé que LEM-I a tendance à surestimer l'EBR à des valeurs de transfert d'énergie linéaire (LET) faibles et à sous-estimer l'EBR à des valeurs LET élevées. D'un point de vue clinique pour la modalité carbone, ces tendances vont dans le "bon" sens en ce que l'effet réel sur les tissus normaux situés dans le canal d'entrée doit être inférieur à ce qui a été prévu par le modèle, tandis que l'effet dans la région de la tumeur doit être supérieur aux prévisions. Toutefois, pour la modalité hélium, ces effets rendent LEM-I non adapté à une utilisation clinique. L'utilisateur doit malgré tout tenir compte de ces effets.

(458)

**ATTENTION!**

Le paramètre d'approximation dose faible s_{max} . Dans le calcul de dose EBR dans l'approximation dose faible d'un LEM, la pente lors de la transition à la relation dose-effet exponentielle à doses élevées est représentée par le paramètre s_{max} . On peut soit prendre la pente de la courbe du rayonnement de référence soit celle de la courbe du rayonnement des ions. La mise en œuvre de RayStation suit cette dernière. L'effet de cette différence dans l'approximation est en général très faible et uniquement significatif pour les doses élevées. Bien que l'approximation dose faible ne puisse pas être utilisée pour calculer une dose clinique, l'utilisateur doit avoir connaissance de cette différence.

[221231]

**ATTENTION!**

Nombre de répétitions pour LEM Classic. Lors du calcul de la dose pondérée EBR selon le modèle LEM, il est demandé d'utiliser au moins 1000 répétitions dans l'algorithme LEM Classic pour obtenir une dose clinique sous RayStation. Il convient de noter que plus de 1000 répétitions peuvent être nécessaires pour obtenir une précision statistique suffisante. Le nombre de répétitions nécessaire dépend de la modalité et des paramètres du modèle mais aussi des spectres de fragments. Il incombe à l'utilisateur de s'assurer que la précision statistique du calcul de dose LEM Classic est suffisante.

[221247]

**ATTENTION!**

Limites des paramètres de suivi de dose pour EBR avec LEM-I. La dose pondérée EBR selon LEM-I a uniquement été validée en utilisant les paramètres de suivi de dose suivants :

- Rayon du noyau de suivi = 0,01 μm
- Préfacteur $\{\gamma\} = 0,05 \mu\text{m}/\{\text{MeV/u}\}$
- Exposant $\{\delta\} = 1,7$
- Pas d'approximation de faible énergie de Kiefer

Bien qu'il soit possible de choisir différents paramètres comme données sous RayStation, la plus grande prudence s'impose lors de leur utilisation car ils sortent des limites du modèle d'effet local.

[459]

**ATTENTION!**

Limites des paramètres de type de cellule pour EBR avec LEM-I. La dose pondérée EBR selon LEM-I a été validée pour la modalité carbone en utilisant différents types de cellules plus ou moins sensibles au rayonnement. L'utilisateur doit toutefois noter que les paramètres de type de cellule (Chordoma) suivants sont principalement utilisés en pratique clinique :

- $\alpha_x = 0.10 \text{ Gy}^{-1}$
- $\beta_x = 0.050 \text{ Gy}^{-2}$
- $D_t = 30 \text{ Gy}$
- $r_n = 5.0 \mu\text{m}$

Bien que d'autres paramètres de types de cellules puissent être choisis comme données de modèle sous RayStation, l'utilisateur ne devra pas utiliser d'autres paramètres que ceux indiqués ci-dessus à des fins cliniques avant qu'une évaluation complète de la sécurité et de l'efficacité clinique ait été réalisée.

[457]

**ATTENTION!**

Limites de paramètres de type de cellule pour dose EBR basée sur LEM-IV. La dose pondérée EBR selon LEM-IV a été validée pour la modalité hélium en utilisant les deux ensembles de paramètres de type de cellule suivants :

ensemble 1

- $\alpha_x = 0.10 \text{ Gy}^{-1}$
- $\beta_x = 0.050 \text{ Gy}^{-2}$
- $D_t = 8.0 \text{ Gy}$
- $r_n = 5.0 \text{ } \mu\text{m}$

ensemble 2

- $\alpha_x = 0.50 \text{ Gy}^{-1}$
- $\beta_x = 0.050 \text{ Gy}^{-2}$
- $D_t = 14 \text{ Gy}$
- $r_n = 5.0 \text{ } \mu\text{m}$

Ces paramètres n'ont jamais été utilisés dans des établissements et une évaluation approfondie de la sécurité et de l'efficacité clinique doit être effectuée avant de les appliqués à des fins cliniques.

Des précautions particulières doivent en outre être prises si vous utilisez un ensemble de paramètres de type de cellule différent.

(219180)

**ATTENTION!**

Limites des paramètres de calcul de dose pour EBR avec MKM. La dose pondérée EBR selon MKM a uniquement été validée pour la modalité ions carbone en utilisant les paramètres de calcul de dose suivants :

- Facteur d'échelle clinique = 2,41
- Radiation de référence $\alpha_r = 0.764 \text{ Gy}^{-1}$
- Radiation de référence $\beta_r = 0.0615 \text{ Gy}^{-2}$

Des précautions particulières doivent être prises si vous utilisez des plans pour des modalités autres que la modalité ions carbone.

Bien qu'il soit possible de choisir différents paramètres comme données sous RayStation, la plus grande prudence s'impose lors de leur utilisation car ils sortent des limites de l'étendue de la validation.

(66531)

**ATTENTION!**

Limites des paramètres de types de cellules pour EBR avec MKM. La dose pondérée EBR selon MKM a uniquement été validée pour un type de cellule unique avec une radio-sensibilité fixe en utilisant des plans pour la modalité ions carbone. Les paramètres de type de cellule suivant s'appliquent (HSG) :

- $\alpha_0 = 0.1720 \text{ Gy}^{-1}$
- $\beta = 0.0615 \text{ Gy}^{-2}$
- $r_d = 0.32 \text{ }\mu\text{m}$
- $r_n = 3.9 \text{ }\mu\text{m}$

Des précautions particulières doivent être prises si vous utilisez des plans pour des modalités autres que la modalité ions carbone.

Bien que d'autres paramètres de types de cellules puissent être importés dans le modèle sous RayStation, l'utilisateur ne devra pas utiliser cette possibilité à des fins cliniques avant qu'une évaluation complète de la sécurité et de l'efficacité clinique ait été réalisée.

(66530)

**ATTENTION!**

Modèles EBR définis par l'utilisateur. Lorsque des paramètres de type de cellule EBR et des tableaux sont importés dans un modèle EBR défini par l'utilisateur, il incombe à l'utilisateur de s'assurer de la validité et de l'applicabilité clinique de ces données avant que le modèle EBR ne soit mis en service. Aucune validation des données importées n'est effectuée sous RayStation. (262079)

**ATTENTION!****Comparaison de la dose pondérée EBR calculée avec différents modèles EBR.**

RayStation prend en charge différentes approches pour le calcul EBR. Si chaque approche génère une dose pondérée EBR (exprimée en Gy[EBR]), il est important de noter que les doses ne sont pas directement comparables en termes de valeurs absolues et qu'une prudence extrême s'impose lorsque l'on compare des résultats en utilisant différents modèles EBR. (67927)

Avertissements relatifs au calcul de dose BNCT



ATTENTION!

Modèle EBR standard BNCT. Il incombe à l'utilisateur et à lui seul de s'assurer de la validité et de l'applicabilité clinique des paramètres utilisés pour les types de cellules avant que le modèle EBR ne soit mis en service. (611936)



ATTENTION!

Concentration en bore. La dose est calculée sur la base d'une distribution de bore conforme au type de cellule, avec la concentration en bore dans le sang définie dans le modèle EBR et la concentration en bore dans le sang planifiée. L'utilisateur doit tenir compte du fait que si la concentration en bore diffère notablement dans le patient par rapport à ce qui a été utilisé dans le plan, la dose distribuée au patient différera considérablement de la dose calculée. (611940)

3.1.8 Avertissements concernant la modélisation du patient



ATTENTION!

Génération et modification automatiques de ROI. Vérifiez systématiquement les résultats des générations et modifications automatiques de ROI. Veillez en particulier à choisir un modèle d'organe approprié au patient sur la base de propriétés de modèles caractéristiques telles que : localisation, positionnement du patient et modalité d'imagerie. Cela s'applique à toutes les méthodes de segmentation automatique, y compris la segmentation basée sur un modèle, la segmentation sur atlas et la segmentation par apprentissage profond (deep learning).

Pour les modèles d'apprentissage profond (deep learning), la fiche technique du modèle doit être examinée avant d'appliquer le modèle cliniquement, car elle contient une liste des limitations importantes et des informations d'utilisation.

Remarque : aucune segmentation d'organe automatique ne peut être utilisée pour identifier les lésions dans RayStation.

(9662)

**ATTENTION!**

Recalage automatique d'images. Vérifier systématiquement les résultats de tout recalage d'image automatique. {360374}

**ATTENTION!****Modification des POI importés destinés à l'alignement de la position de traitement.**

La modification des POI importés destinés à l'alignement de la position de traitement avec les types 'Acquisition isocenter' (Isocentre d'acquisition) et 'Initial match isocenter' (Isocentre d'acquisition initiale) avant d'effectuer un 'CBCT treatment position alignment' (Alignement de position de traitement CBCT) occasionnera un alignement erroné. {360378}

**ATTENTION!**

Espacement des coupes de séries d'images et extrapolation des contours. Sous RayStation, la reconstruction en 3D d'une ROI à partir de contours suppose que les premier et dernier contours s'étendent sur une distance d'une demie coupe. Les premier et dernier contours d'une ROI sont par conséquent extrapolés sur une distance d'une demie coupe par rapport aux contours les plus périphériques. Noter qu'il n'y a aucune limite à cette extrapolation ; la distance est toujours égale à une demie coupe. Pour les séries d'images types avec une distance inter-coupes de 2-3 mm, cela signifie que RayStation extrapole 1-1,5 mm, mais dans le cas d'une série d'images avec un large espacement de coupes, cette extrapolation peut générer un comportement inattendu. Il est par conséquent fortement recommandé d'utiliser toujours des CT de planification reconstruits avec un espacement de coupe inférieur ou égale à 3 mm. {125440}

**ATTENTION!**

Contours de ROI intermédiaires manquants. S'il manque des contours de ROI intermédiaires, l'espace NE SERA PAS comblé automatiquement.

Si certaines coupes d'image présentent des contours manquants entre les contours périphériques de la géométrie de la ROI, aucune interpolation automatique ne sera effectuée entre les contours. Cela s'applique aux contours importés comme aux contours générés sous RayStation. {360375}

**ATTENTION!**

Géométrie de ROI s'étendant en-dehors de la série d'images. Lorsque vous effectuez une opération de contour (délinéation manuelle, simplification des contours etc.) sur une ROI dépassant le haut ou le bas de la série d'images, la ROI sera coupée au niveau des coupes supérieures et inférieures de la série d'images. {240137}

**ATTENTION!**

Vérifier le recalage déformable. Contrôler systématiquement le décalage déformable avant de l'utiliser pour déformer une dose en :

- évaluant l'enregistrement dans la vue Fusion.
- évaluant la grille déformée dans la vue Deformed grid (Grille déformée).
- évaluant les structures propagées entre les séries d'images de référence et d'images cibles.

Cela est particulièrement important pour le suivi de dose et lorsque la dose déformée est utilisée en background pendant l'optimisation d'un plan adapté. Noter qu'il n'y a aucune garantie que les recalages déformables biomécaniques soient réversibles. Ils doivent par conséquent être évalués avec la plus grande vigilance. {360376}

**ATTENTION!**

Vérification de la précision des structures propagées. Avant que des structures propagées ne soient utilisées à des fins d'évaluation ou de planification de traitement, contrôler systématiquement l'exactitude des structures propagées entre les séries d'images en utilisant des recalages déformables. Noter qu'il n'y a aucune garantie que les recalages déformables biomécaniques soient réversibles. Ils doivent par conséquent être évalués avec la plus grande vigilance. {360379}

**ATTENTION!**

Création d'un matériau commun avec une nouvelle composition élémentaire. Il est possible de définir un matériau qui ne reflète pas un matériau physiquement raisonnable en termes de combinaison de masse volumique et de composition élémentaire. Soyez vigilant quant à l'ordre des poids et des numéros atomiques et pour être certain que les deux ont le même ordre. Les moteurs de calcul de dose RayStation sont optimisés pour les matériaux similaires à ceux que l'on trouve dans le corps humain. L'utilisation de matériaux en dehors de ce domaine peut diminuer la précision de la dose.

(274572)

3.1.9 Avertissements concernant la planification de traitement

**ATTENTION!**

Éviter les collisions : Vérifier systématiquement la position du patient, les angles du bras et de la table (les angles de l'anneau et non du bras pour les appareils Vero). Les positions du patient/de l'appareil doivent être vérifiées manuellement pour chaque faisceau pour éviter tout risque de collision pouvant blesser le patient ou endommager l'équipement. La Room View (vue de la salle) ne doit pas être utilisée pour vérifier l'absence de collision avec la position actuelle du patient ou de l'appareil. Pour le traitement TomoTherapy, voir également l'avertissement 254787.

(3310)

**ATTENTION!**

Sélectionner la bonne position de traitement. Vérifier que la position de traitement appropriée (tête en premier/pieds en premier) est sélectionnée pour le patient lors de la création d'un plan de traitement. La position de traitement sélectionnée affectera l'orientation des faisceaux par rapport au patient. Toute spécification erronée pourra résulter en une erreur de traitement pour le patient.

Remarque : une position de traitement différente de la position du patient dans les données CT (position de l'examen scanographique) peut être sélectionnée lorsqu'un plan est créé. N'utilisez cette option que si le patient doit être traité dans une autre position que celle dans laquelle il a été positionné pendant son scanner. (508900)

**ATTENTION!**

Angle du collimateur pour VMAT, Conformal Arc et Static Arc. Dans la mesure du possible, éviter les angles de collimateur de 0, 90, 180 et 270 degrés pour les faisceaux en arc car ils peuvent conduire à une accumulation de fuites de doses. L'angle du collimateur devrait de préférence être inférieur de 10 degrés aux valeurs indiquées ci-dessus. L'accumulation de fuites de dose due à une transmission inter-lames n'est pas reproduite par le calcul de dose clinique. Veuillez en tenir compte lors de la prise de décisions cliniques. A ces angles de collimateur, les paires de lames fermées risquent d'être positionnées au centre de la projection de la cible, ce qui peut accumuler la fuite au centre de la cible.

(3305)

**ATTENTION!**

Calcul de la dose pour les petites structures. Lorsque des petites structures sont utilisées, il est important d'être conscient du fait qu'elles peuvent être considérablement affectées par les effets de discrétisation. Il est par conséquent important de choisir la résolution de grille de calcul en se basant sur les plus petites structures qui doivent être reconstruites. Lorsque des structures sont reconstruites pour être visualisées dans les vues patient, une grille haute résolution spécifique à la structure est utilisée pour représenter la structure avec la plus grande précision. Toutefois, pour l'optimisation du plan, le calcul de dose et les statistiques de dose, les structures sont reconstruites sur la grille de calcul. Si les voxels de la grille de calcul sont trop volumineux, la représentation des structures par la reconstruction peut manquer de précision. De plus, il y aura une différence entre les structures visualisées et ce qui est réellement utilisé pour les calculs de doses. Il est donc fortement recommandé d'utiliser une résolution de grille de calcul telle que la taille d'un voxel de la grille n'excède pas la moitié de la taille de la plus petite structure à reconstruire.

(254767)

**ATTENTION!**

Visualisation des matériaux. La visualisation des matériaux affiche la combinaison des densités de voxels issus des valeurs CT et des densités forcées (Material overrides) Toutes les ROI avec assignement de matériau à l'intérieur de la ROI externe et des ROI de type Support et Fixation sont incluses dans ce calcul de densité. Remarque : les ROI de type Bolus ne sont pas incluses dans la vue.

À part les ROI de bolus, les valeurs de densité affichées sont les densités des voxels utilisées pour le calcul de la dose. Il est conseillé à l'utilisateur d'examiner attentivement cette distribution de densité pour s'assurer que les données du calcul de la dose sont correctes.

Les mêmes précautions s'appliquent lorsque des rapports de pouvoir d'arrêt (SPR) sont utilisés comme données pour le calcul de la dose de protons et d'ions légers.

2638

**ATTENTION!**

Le tangage et le roulis de la table affectent la géométrie du patient. Lors de la planification ou de l'exécution d'une imagerie avec tangage ou roulis de la table, notez qu'aucune validation dans RayStation n'indique que la rotation du patient dans l'image correspond à la rotation du patient dans le plan de traitement.

(68044)

3.1.10 Avertissements concernant la planification de protons et d'ions légers

Avertissements sur la planification générale de protons

**ATTENTION!**

L'utilisateur doit vérifier que les données DICOM du compensateur/MLC/bloc ion sont correctement transformées de l'isocentre au plan physique. L'utilisateur doit vérifier que ses systèmes récepteurs utilisent la même transformation pour obtenir le compensateur/MLC/bloc physique que RayStation, en fonction des étiquettes VSAD, des distances isocentre-plateau et des propriétés sur l'isocentre exporté via DICOM. Cela doit être vérifié pour plusieurs angles de collimateur si la machine prend en charge un collimateur tourné (nez). (508837)

**ATTENTION!**

Les modèles à facteur constant ignorent les variations d'EBR. Les modèles EBR à facteur constant ne redimensionneront la dose physique qu'avec un facteur constant pour obtenir la dose EBR correspondante. Aucune variation d'EBR due aux caractéristiques physiques du faisceau telles que le transfert d'énergie linéaire (LET) ni à l'anatomie du patient telle que les types de cellules n'est prise en compte. L'augmentation d'EBR est particulièrement négligée à la fin du parcours. (612056)

Avertissements concernant la planification de protons et ions légers PBS

**ATTENTION!**

Valeur de l'air gap pour nez (snouts) fixes. Pour les nez fixes, une valeur d'air gap ne doit être définie ou changée que si l'utilisateur planifie des traitements non isocentriques. Pour les snouts fixes, la position du patient sera ajustée le long de l'axe central du faisceau pour obtenir l'air gap désiré. (125586)

**ATTENTION!**

Beams eye view (BEV) pour les systèmes de distribution d'ions. Les projections d'objets depuis le plan physique vers le plan de l'isocentre en BEV sont exécutées comme une remise à l'échelle avec une DSA simple. Cela signifie que pour les appareils à ions avec une DSA différente en X et Y, les projections par l'isocentre d'objets montés sur le nez et de ROI hors du plan de l'isocentre peuvent sembler incorrectes. L'erreur visuelle augmente avec la distance de l'objet par rapport au plan de l'isocentre. Toutefois, les projections des contours du champ en BEV ont été compensées en fonction de cet effet et s'affichent de façon correcte. L'effet des contours de ROI à proximité de l'isocentre est négligeable, mais est notable pour les traitements non isocentriques. Il ne s'agit que d'une limite de visualisation et cela n'a aucune conséquence sur le calcul de la dose. (136852)



ATTENTION!

OAR range margins pour Line Scanning (LS) Sumitomo. Lorsqu'il utilise la fonctionnalité Organ At Risk (OAR) range margin pour le Line Scanning Sumitomo, l'utilisateur doit être conscient du fait que les segments de ligne peuvent être positionnés à l'intérieur des ROI sélectionnées à éviter. Cela se produit lorsque différentes parties du volume cible sont présentes sur des côtés opposés des ROI sélectionnées dans la direction du balayage. Choisir une autre direction de balayage peut contribuer à minimiser ce problème.

{144761}

Avertissements sur la planification de Protons US/SS/DS/Wobbling



ATTENTION!

Vérifier systématiquement que les compensateurs créés dans le module Proton Beam Design (Création de faisceaux de protons) peuvent être fabriqués. Il est impossible de définir toutes les contraintes de fabrication du compensateur dans RayStation. Il incombe à l'utilisateur de s'assurer que le compensateur peut être fabriqué en respectant toutes les limites sur les profondeurs de fraisage car cela n'est pas explicitement géré sous RayStation. Toutefois, toute profondeur de fraisage maximale peut être implicitement prise en compte par les limites minimales et maximales d'épaisseur du compensateur définies lors de l'addition ou de la modification d'un faisceau. {508893}

3.1.11 Avertissements concernant la planification de TomoHelical et de TomoDirect.



ATTENTION!

Éviter les collisions pour TomoHelical et TomoDirect. Après des ajustements des isocentres, vérifier systématiquement que le patient tiendra confortablement sur la table pendant la rotation du bras. Les vues 2D et 3D incluent une visualisation des FOV et de l'anneau d'ouverture spécifique à l'appareil qui peut être utilisée pour vérifier l'absence de collision. Ne jamais utiliser la vue de la salle pour vérifier l'absence de collision. {254787}

**ATTENTION!**

Traitement TomoDirect à travers la table. La table TomoTherapy se compose d'un plateau inférieur fixe et d'un plateau supérieur amovible. La position du plateau supérieur pendant la délivrance peut être différente de la position de planification du fait des ajustements de positionnement du patient. Cela peut avoir pour effet de faire pénétrer des faisceaux à travers le plateau supérieur ou près de son bord. Evitez de créer des plans TomoDirect où une importante fraction de la dose des faisceaux pénètre à travers le plateau supérieur ou à proximité du bord de celui-ci.

(5062)

**ATTENTION!**

Base de données patient unique par iDMS. Une iDMS ne recevra les données que depuis une seule base de données patients pour éviter des erreurs de cohérence. Un verrou patient dans la base de données Patients permet de s'assurer qu'un même patient ne peut pas être exporté simultanément vers iDMS depuis deux instances de RayStation.

(261846)

**ATTENTION!**

Synchronisation de mouvement pour les plans TomoHelical. Lorsque la synchronisation de mouvement est utilisée pour un plan TomoHelical, trois angles d'imagerie (0, 90 et 270 degrés) sont créés comme base de départ. L'utilisateur doit modifier manuellement les angles, les évaluer et s'assurer qu'ils sont appropriés pour l'imagerie des cibles à suivre sélectionnées.

Au moment de l'approbation ou de l'exportation, les angles sont validés pour s'assurer qu'ils ne constituent aucune violation de contraintes. Par exemple, tous les angles doivent être séparés au moins de 30 degrés. Il convient toutefois de noter qu'aucune validation n'indique que les angles conviennent bien à une utilisation pour le suivi de cible.

(143545)



ATTENTION!

N'utilisez pas le terme « Fiducial » dans les noms des ROI/POI lorsque vous utilisez TomoHelical avec Synchrony. Pour les plans TomoHelical utilisant le suivi en temps réel et la gestion de mouvement, le nom des ROI/POI ne doit pas contenir le terme « Fiducial ». Le système d'administration du traitement identifie en effet les marqueurs fiduciaires à suivre en utilisant cette convention d'appellation. Utiliser le terme « Fiducial » dans le nom des ROI/POI peut occasionner des problèmes lors de la distribution, car certains ROI/POI peuvent être définis de façon erronée comme noms de ROI/POI suivis et dupliqués. L'utilisation incorrecte du terme Fiducial empêchera d'administrer le plan sur l'appareil.

[282912]

3.1.12 Avertissements concernant la planification de traitement CyberKnife



ATTENTION!

Une ROI de marge à 1 vue créée ne dépend pas de la ROI source ni de la technique de suivi sélectionnée. Après qu'une ROI de marge à 1 vue ait été créée, celle-ci ne dépend pas de la technique de synchronisation de mouvement du jeu de faisceaux (beam set), ni de la ROI source. En cas de modification de la synchronisation de mouvement ou de la ROI source, la ROI de marge devra être à nouveau générée.

[341543]

3.1.13 Avertissements relatifs à la planification de traitement BNCT



ATTENTION!

Éviter les collisions BNCT. La configuration patient/appareil doit être vérifiée manuellement pour tous les faisceaux afin d'éviter les collisions pouvant blesser le patient ou endommager l'équipement. Aucun contrôle n'est réalisé sous RayStation pour s'assurer que le collimateur ne recoupe pas le patient. [611925]

3.1.14 Avertissements relatifs à la planification de traitement par curiethérapie



ATTENTION!

Validation des propriétés de configuration de l'application avant utilisation clinique. Il incombe à l'utilisateur de valider que les paramètres définis pour la configuration d'une application représentent correctement l'applicateur correspondant avant utilisation clinique. La bonne position des points d'arrêt devra en particulier être vérifiée.

[283879]



ATTENTION!

Limites du projecteur. Les limites spécifiées pour un projecteur dans RayPhysics doivent être spécifiées dans les limites du projecteur réel. Cela vaut en particulier pour les limites de temps d'arrêt spécifiées dans RayPhysics qui doivent correspondre aux temps de référence du taux de kerma dans l'air pour la source actuelle. Les limites spécifiées dans RayPhysics doivent être définies de façon à ce que les limites réelles du projecteur sont satisfaites, même après que les temps d'arrêt aient été réajustés pour compenser la différence entre le taux de référence de kerma dans l'air et le taux réel de kerma dans l'air lors de l'administration du traitement.

[283881]



ATTENTION!

Nombre de sources. Pour un jeu de faisceaux (beam set) de curiethérapie, une seule source peut être définie.

[283883]



ATTENTION!

Positionnement des points d'arrêt de curiethérapie. L'exactitude de la distribution de dose dans le patient dépend fortement de la précision du positionnement des canaux et des points d'arrêt. Il incombe à l'utilisateur de vérifier que les canaux sont correctement positionnés pour chaque patient et que la représentation des points d'arrêt à l'intérieur des canaux est correcte.

[283361]



ATTENTION!

Dose indiquées pour la curiethérapie. Dans RayStation, toutes les valeurs de doses sont signalées comme des doses physiques absorbées pour la curiethérapie. Outre la dose absorbée, il est recommandé d'effectuer une évaluation des plans de traitement de curiethérapie en utilisant la dose EQD2 pondérée biologiquement. Il n'existe actuellement aucun affichage direct des doses EQD2 dans l'interface graphique de l'utilisateur et il incombe à l'utilisateur de convertir les valeurs de dose indiquées en doses EQD2.

[284048]



ATTENTION!

Somme des doses de curiethérapie et de radiothérapie par faisceaux externes.

Les plans de traitement par curiethérapie comprennent habituellement des doses de fraction considérablement plus élevées que les plans de radiothérapie par faisceaux externes. Si les différences dans les prescriptions de doses de fractions sont importantes, les doses ne doivent pas être additionnées directement sans tenir compte des effets radiobiologiques (en utilisant des concepts tels que BED et EQD2).

[283362]

**ATTENTION!**

Limites du formalisme EQD2. La dose équivalente en fractions 2-Gray (EQD2) mise en œuvre dans RayStation repose sur le modèle linéaire-quadratique standard (LQ), qui a les implications suivantes dont l'utilisateur doit avoir conscience :

- Le modèle suppose une réparation complète entre les fractions et ne tient pas compte de la repopulation des cellules tumorales. Par conséquent, si une réparation complète entre les fractions n'est pas réalisée, les effets biologiques ne seront pas correctement modélisés. De plus, lorsque la repopulation des cellules tumorales devient importante, par exemple en raison d'interruptions du traitement ou de tumeurs proliférant rapidement, la dose d'EQD2 ne sera pas totalement correcte.
- Les incertitudes du modèle LQ deviennent plus importantes pour les doses prescrites faibles (inférieures à 1 Gy) et les doses prescrites élevées (8 Gy) par fraction. Par conséquent, les doses EQD2 sont moins fiables pour de tels niveaux de dose.
- Les doses EQD2 dépendent fortement des valeurs α/β utilisées dans l'évaluation. Il est conseillé à l'utilisateur de prendre en compte une plage de valeurs α/β dans l'évaluation et d'étudier les scénarios les plus défavorables pour EQD2, en particulier lorsque la tolérance normale des tissus peut être compromise.
- Les doses EQD2 ne dépendent pas de la dose physique de façon linéaire, ce qui signifie que les points froids et chauds sont améliorés lors de la translation de la dose physique en EQD2 et que les gradients de la distribution EQD2 sont plus élevés que dans la distribution de la dose physique. Il est donc conseillé de ne pas évaluer l'EQD2 en un seul point mais d'utiliser des évaluations sur plusieurs points pour tenir compte des différences sur l'ensemble du volume. De plus, lorsque l'évaluation EQD2 repose sur des volumes dans le DVH, il est conseillé d'utiliser plusieurs objectifs cliniques. Par exemple, un objectif clinique sur EQD2(D90) pourrait être complété par des objectifs cliniques pour d'autres volumes cumulés que 90 % du volume total des ROI. Les effets du volume peuvent être analysés plus en détail dans la distribution EQD2 complète, telle qu'obtenue à partir du calcul EQD2 dans Plan Evaluation (Évaluation de plan).

(406776)

**ATTENTION!**

Interprétation des distributions EQD2. Une distribution EQD2 diffère de la distribution de dose physique correspondante à plusieurs égards et des précautions particulières doivent être prises lors de l'interprétation des distributions de dose EQD2 :

- Les critères d'évaluation de la dose physique ne peuvent pas être utilisés directement lors de l'évaluation des distributions EQD2. Les critères de dose physique doivent toujours être d'abord convertis dans le domaine EQD2. Ceci est également essentiel pour les traitements prescrits à 2 Gy par fraction dans la tumeur : même si la dose prescrite dans la tumeur doit être de 2 Gy par fraction dans la dose physique et dans EQD2, les points froids et chauds dans la tumeur seront renforcés dans le domaine EQD2. Plus important encore, les tolérances tissulaires normales peuvent différer considérablement entre la dose physique et la distribution EQD2 même pour les traitements fractionnés à 2 Gy.
- Pour une distribution EQD2 calculée dans Plan Evaluation (Évaluation de plan), les ROI adjacentes ou qui se chevauchent peuvent être assignées avec différentes valeurs α/β et la distribution EQD2 sera discontinue au niveau des limites entre les ROI ayant des valeurs α/β différentes. Pour les ROI qui se chevauchent, une priorité entre les ROI incluses dans le calcul EQD2 détermine la valeur α/β à utiliser dans un voxel appartenant à plusieurs ROI. Le résultat est que la valeur α/β spécifiée pour une ROI ne peut être utilisée que dans une partie de la ROI.
- Pour s'assurer qu'une valeur α/β spécifique est utilisée pour évaluer un objectif clinique dans le domaine EQD2, il est recommandé d'extraire d'abord l'objectif clinique pour la dose physique, puis de le convertir en EQD2 avec la valeur α/β choisie, plutôt que d'extraire l'objectif clinique directement depuis la distribution EQD2. L'indication des mesures EQD2 est courante en curiethérapie et RayStation prend en charge les objectifs cliniques EQD2 dans le module de curiethérapie, qui effectue automatiquement la conversion recommandée.

(408774)

3.1.15 Avertissements concernant l'optimisation robuste



ATTENTION!

Évaluation de la dose après une optimisation robuste. Après exécution d'une optimisation robuste, il est fortement recommandé à l'utilisateur d'évaluer la dose en utilisant Robust evaluation (Évaluation robuste), Plan evaluation (Évaluation de plan) ou la fonctionnalité de scripting dans RayStation pour vérifier que le plan est robuste par rapport à toutes les incertitudes concernées pendant la distribution.

[10775]



ATTENTION!

Attention : vous devez avoir conscience de la façon dont les différents types de robustesse affectent l'optimisation du plan. Les différents types de robustesse (systématique, inter-fractionnaire, intra-fractionnaire) dépendent de différentes hypothèses concernant l'incertitude sous-jacente et génèreront différents types de plans. L'utilisateur doit avoir conscience des effets de la robustesse définie et évaluer le plan en tenant compte du type d'incertitude par rapport auxquelles il doit être robuste.

[283855]



ATTENTION!

Fonctions d'optimisation robuste en conflit. Les fonctions d'optimisation robustes (par ex. une fonction de dose minimale robuste pour une cible et une fonction de dose maximale pour une OAR) peuvent également générer un conflit lorsqu'elles sont appliquées à des ROI qui ne se recouvrent pas, du fait des différents scénarios. Cela peut générer un sur ou sous-dosage. [115551]



ATTENTION!

Les fonctions d'optimisation robuste peuvent être en conflit avec des fonctions d'optimisation non robustes. Une contrainte robuste peut, par exemple, être en conflit avec la fonction de reproduction de distribution de dose pendant la création d'un plan à délivrer dans le module Multi Criteria Optimization (Optimisation multi-critères). L'optimisation peut donner la priorité aux fonctions non robustes par rapport aux fonctions robustes, réduisant ainsi la robustesse. [370077]



ATTENTION!

Les plans subsidiaires ne prennent pas en compte la robustesse pendant la reproduction de l'optimisation de dose. Si le plan original a été optimisé avec des fonctions d'optimisation robustes et qu'un plan subsidiaire est créé, le plan subsidiaire essaiera de reproduire la dose du plan original sans prendre en compte la robustesse. [115556]

3.1.16 Avertissements concernant l'évaluation de dose



ATTENTION!

Les valeurs de doses affichées sur les vues patients sont interpolées. Les valeurs de doses interpolées s'affichent sur les vues patient. Vérifier qu'une résolution de grille de calcul de dose appropriée est utilisée pour les situations spécifiques de planification du traitement.

[3236]



ATTENTION!

Affichage de la dose totale. C'est toujours la dose totale pour toutes les fractions planifiées qui s'affiche dans les vues patient, le graphique DVH, les statistiques de dose dans la liste des objectifs cliniques.

Les exceptions sont le module QA, où les doses s'affichent pour une fraction, et le module Dose Tracking (Suivi de dose) où l'utilisateur peut sélectionner différentes échelles de la dose présentée.

[3233]

**ATTENTION!**

Contrôles du système lors de l'approbation. Attention : les contrôles suivants avant approbation sont uniquement effectués pour les doses de planification :

- Validation de la géométrie d'entrée du faisceau dans le patient
- Existence de géométrie de ROI de type bolus.
- Existence de géométrie de ROI de type support.
- Existence de géométrie de ROI de type fixation.
- La résolution de la grille de calcul de dose est inférieure à 5 mm dans toutes les directions.

Pour les doses d'évaluation, il incombe à l'utilisateur d'effectuer ces contrôles.

Remarque : avoir une grille de calcul couvrant les ROI de type Externe, Support, Fixation et Bolus ne garantit en aucune façon que toutes les régions concernées soient incluses pour le calcul de doses sur des séries d'images additionnelles. {508962}

**ATTENTION!**

La dose approximative est uniquement destinée aux étapes intermédiaires de planification du traitement. La dose approximative est une précision inférieure à la dose affichée comme « Clinical » (Clinique) et ne doit pas être utilisée lors de la prise de décisions cliniques. Un plan avec une dose approximative ne peut être ni approuvée ni exportée.

{9405}

**ATTENTION!**

Les durées de distribution dans RayTreat ne sont pas communiquées au programme de traitement dans RayStation. Par conséquent, les facteurs de repopulation et de réparation pour les objectifs cliniques biologiques évalués dans le module Dose Tracking (Suivi de dose) dans RayStation ne prendront pas en compte les modifications apportées aux durées de distribution mais seront évalués en fonction des durées de distribution prévues.

{14222?}

3.1.17 Avertissements concernant l'évaluation et à l'optimisation biologique



ATTENTION!

Évaluez systématiquement la distribution de dose lors de l'utilisation des fonctions biologiques. Les fonctions biologiques peuvent être utilisées comme des outils pour créer et évaluer un plan, mais la distribution de dose qui en résulte doit toujours être évaluée. [508965]



ATTENTION!

Modèles biologiques. Si des modèles biologiques sont utilisés, contrôler soigneusement la sélection des paramètres du modèle avant utilisation clinique. [508966]



ATTENTION!

Paramètres du modèle biologique. Les paramètres du modèle biologique ne sont valides que si le volume de référence dessiné lors de la création de la ROI est exact. [508967]



ATTENTION!

Modèles biologiques fournis par l'usine par défaut. La base de données des paramètres des modèles biologiques par défaut provient d'études cliniques et pré-cliniques publiées sur les photons. Il s'agit toutefois d'un domaine scientifique en constante évolution et des études plus récentes peuvent prouver que d'autres paramètres de modèles biologiques sont plus appropriés à une utilisation clinique.

L'utilisateur doit toujours effectuer une revue de la littérature et baser son utilisation des paramètres de modèles biologiques sur l'état actuel des connaissances dans ce domaine pour les techniques et méthodes de traitement spécifiques à l'établissement. [508968]

**ATTENTION!**

Optimisation et évaluation biologiques pour les protons. Les modèles biologiques utilisés pour l'évaluation et l'optimisation sous RayStation sont établis sur la base d'études sur les photons. Pour les protons, une dose équivalente photons doit être utilisée lors de l'exécution d'une évaluation biologique et d'une optimisation de manière à ce que le modèle d'appareil inclue un facteur EBR en dosimétrie absolue ou soit utilisé avec un modèle EBR. {508969}

3.1.18 Avertissements concernant la planification automatisée**ATTENTION!**

Protocoles de génération de plans. Attention : tout utilisateur peut modifier les protocoles de génération de plans. Ces modifications affectent tous les autres utilisateurs de l'établissement. {508799}

**ATTENTION!**

Fallback Planning (Planification subsidiaire). Attention : tout utilisateur peut modifier les types de plans Fallback et les protocoles. Ces modifications affectent tous les autres utilisateurs de l'établissement. {508802}

**ATTENTION!**

Fallback plan pour les protons. Un plan Fallback pour les photons créé à partir d'un plan de protonthérapie implique que le modèle du faisceau de protons inclue un facteur d'échelle EBR dans le modèle du faisceau ou qu'il soit utilisé avec un modèle EBR pour que les doses des plans photons et protons puissent être équivalentes. {252951}

**ATTENTION!**

Automated Breast Planning. Les patients doivent être préparés avec un positionnement précis de fils et marqueurs radio-opaques avant l'examen CT. Il est indispensable que le positionnement des marqueurs et que la forme de la ROI externe soient corrects. Ceux-ci devront être soigneusement contrôlés avant de poursuivre le processus automatique de génération de plan. Les ROI cibles et les ROI OAR sont générées sur la base des marqueurs. Les ROI résultantes dépendent également de la qualité de l'image et de l'anatomie du patient. Vérifier systématiquement le résultat d'une génération de ROI automatique. {117531, 117732}

**ATTENTION!**

Automated Breast Planning. Le module Automatic Breast Planning est conçue pour être utilisé pour les plans de traitement de sein tangentiels ou de paroi thoracique seulement. Il ne doit pas être utilisé en combinaison avec une champ supraclaviculaire adjacent du fait de l'optimisation de l'angle du collimateur qui se produit pendant la génération d'un plan tangentiel automatisé. Cela pourrait créer des régions de sur ou sous-dosage à la jonction des champs sein/paroi thoracique et supraclaviculaire. Si un champ supraclaviculaire doit être créé, il est recommandé de créer un plan avec une autre technique de traitement selon les pratiques de l'établissement. {253959}

**ATTENTION!**

Paramètres de traitement pour la Automated Breast Planning. Remarque : les paramètres avancés peuvent être modifiés après les paramétrages de traitement Site et Mode. Il se peut donc que les paramètres avancés ne reflètent pas le statut actuel des boutons Site et Mode. {117649}

**ATTENTION!**

Planification automatisée. L'utilisateur intervenant moins dans la création du plan lorsque des outils automatiques sont utilisés, une attention particulière s'impose pour vérifier manuellement la qualité du plan dans l'espace de travail Plan Approval (Approbation du plan). {117826}

3.1.19 Avertissements concernant la mise en service des faisceaux

Mise en service générale des faisceaux



ATTENTION!

La qualité du modèle de faisceau dépend des données de faisceau. La qualité du modèle de faisceau dépend étroitement de la qualité et de l'étendue des données de faisceau (par exemple : profils, facteurs d'ouverture et de transmission des filtres en coin, étalonnage absolu, dimensions du fantôme et paramètres du collimateur qui influence la dimension des champs). Les conditions des mesures entrées doivent correspondre à la technique de mesure. La dimension des champs mesurés doit couvrir les tailles de champs de la future application du modèle de faisceau.

Toutes les données d'entrées telles que les courbes mesurées et les facteurs d'ouverture doivent être cohérentes et correspondre au système de distribution qui doit être mis en service. Sinon le modèle de faisceau généré ne pourra pas calculer une dose exacte.

Pour plus d'informations, reportez-vous au *RSL-D-RS-12A-BCDS, RayStation 12A Beam Commissioning Data Specification*.

[3188]



ATTENTION!

Contraintes de l'appareil. Si les contraintes de l'appareil définies sous RayPhysics ne reflètent pas le comportement de l'appareil de traitement et du système R&V, les plans peuvent être interrompus à la livraison ou ajustés hors RayStation amenant à une situation où la dose délivrée peut différer de la dose approuvée. Lors de la création d'un modèle d'appareil à partir d'un modèle (template), vérifier que tous les paramètres de contraintes de l'appareil soient spécifiquement adaptés à l'accélérateur.

Même si RayStation respecte toutes les contraintes d'appareil spécifiées dans RayPhysics, rien ne garantit que tous les plans puissent être délivrés. Vérifier que les plans ne sont pas modifiés en dehors de RayStation au point d'affecter considérablement la dose sans en avoir correctement évalué les incidences.

[3185]

**ATTENTION!**

Paramètres du modèle de faisceau. La précision du calcul de dose dépend essentiellement des paramètres de modèle de faisceaux établis pendant la mise en service des faisceaux. Avant la mise en service d'un appareil, tous les paramètres du modèle de faisceau doivent être soigneusement contrôlés par une personne dûment formée.

(9377)

**ATTENTION!**

Contrôler systématiquement les courbes après importation. Contrôler systématiquement les courbes après importation afin de vérifier leur cohérence avec les données mesurées. La qualité du modèle de faisceau dépend étroitement de l'exactitude des données importées.

(9373)

Recette de l'accélérateur linéaire C-arm, TomoTherapy et CyberKnife

**ATTENTION!**

Les machines supportant les arcs dynamiques modulés nécessitent des informations sur le mouvement du collimateur, le mouvement du bras et les débits de dose. Tout écart entre les valeurs sélectionnées et le comportement de l'accélérateur / du Système R&V peut générer des différences entre la dose délivrée et la dose approuvée sous RayStation.

(3183)

**ATTENTION!**

Filtre en coin virtuel Siemens. Les valeurs par défaut des paramètres de Siemens virtual wedge (filtre en coin virtuel Siemens), et notamment son atténuation linéaire moyenne, doivent être ajustées à celles correspondant à l'accélérateur. Le non-respect de cette consigne peut générer des erreurs dans la dose clinique calculée.

(3180)

**ATTENTION!**

Orientation du filtre en coin du profil de dose. L'orientation du filtre en coin pour les profils avec filtres en coin est déterminée par le profil lors de l'importation. Toutes les inclinaisons de filtre en coin doivent avoir été mesurées avec la même orientation. Si la même orientation de filtre en coin n'est pas appliquée à toutes les courbes, aucune courbe ne sera importée. Pour les courbes pour lesquelles l'orientation ne peut pas être déterminée, il est admis qu'elles sont identiques aux autres courbes importées en même temps.

(9371)

**ATTENTION!**

Étalonnage du collimateur. Les étalonnages de collimateurs (offset, gain et courbure) sont utilisés pour décaler les positions du collimateur à partir de celle dans le plan (figurant dans la BEV (vue du faisceau depuis la source), dans les listes de faisceaux, dans les rapports, exportée via DICOM etc.) vers une position effective utilisée pour le calcul de dose. Pour les profils de dose, cela décale la pénombre, pour un champ VMAT, SMLC ou DMLC où de nombreux segments s'additionnent, cela peut modifier le niveau de dose général. Vérifier que le décalage du collimateur saisi dans le modèle de faisceau est réellement voulu. Une grande vigilance s'impose avec les valeurs de gain et de courbure qui augmentent le décalage en fonction de la distance à l'origine. Les résultats de l'étape d'étalonnage du collimateur de l'auto-modélisation doivent être contrôlés avant toute utilisation clinique.

(9368)

**ATTENTION!**

Correction du profil de faisceau et adoucissement hors-axe de larges rayons. Les paramètres de modèle de faisceau de photons *Beam profile correction* (Correction du profil de faisceau) et *Off-axis softening* (Adoucissement hors-axe) ne peuvent pas être évalués pour des rayons larges dans le module Beam commissioning (Mise en service du faisceau) sans avoir importé des profils diagonaux qui s'étendent aux angles du champ. Des précautions particulières doivent être prises lors de l'utilisation de la modélisation automatique pour les paramètres *Beam profile correction* et *Off-axis softening* si seuls des profils X et Y ont été importés dans le module Beam commissioning. Attention : des ajustements manuels de ces paramètres pour les rayons volumineux seront nécessaires après avoir utilisé la modélisation automatique sans courbes diagonales. Le module Beam 3D Modeling (Modélisation 3D du faisceau) peut être utilisé pour vérifier la dose calculée de l'ensemble du champ, y compris les angles, avant la mise en service d'un appareil (non disponible pour les LINAC CyberKnife).

(3438)

**ATTENTION!**

Mode de fluence non standard. Lors de la modélisation d'une qualité d'un faisceau de photons avec le mode de fluence non standard (FFF/SRS), il est indispensable de sélectionner le mode de fluence correct lors de l'ajout de la qualité du faisceau. Si le mode de fluence n'est pas défini correctement, les plans utilisant la qualité du faisceau pourront être mal interprétés par le LINAC, générant une distribution de dose erronée.

Si le mode de fluence standard est utilisé pour la qualité du faisceau, dans les objets DICOM RT Plans, Fluence mode (Mode de fluence) sera défini comme « STANDARD » et le Fluence mode ID ne sera pas exporté.

Si le mode de fluence non standard est sélectionné, dans les objets DICOM RT Plans, Fluence mode (Mode de fluence) sera défini comme « NON_STANDARD » et le Fluence mode ID comme le mode de fluence sélectionné (FFF/SRS).

(9365)

**ATTENTION!**

Énergie de faisceau de photons pour le calcul de dose et énergie de faisceau photons nominale. Le calcul de dose de photons RayStation utilise en interne une définition d'énergie de photons conforme au BJR #11 [British Journal of Radiology supplément numéro 11]. Il est possible de spécifier une énergie nominale de faisceau de photons différente de l'énergie de calcul de dose, par exemple pour utiliser une définition d'énergie de dose conforme au BJR #17.

L'énergie nominale sera affichée dans l'interface utilisateur RayStation, utilisée dans les rapports et comme énergie nominale DICOM pour l'import et l'export DICOM.

L'énergie de calcul de dose sera utilisée pour le calcul de la dose de photons, y compris pour obtenir les paramètres GSTT (golden segmented treatment table) exacts pour le calcul de dose avec un filtre en coin dynamique Varian amélioré. Il est donc essentiel de définir une énergie de calcul de dose correcte, quelle que soit la définition d'énergie sélectionnée.

(4889)

**ATTENTION!**

Les décalages de latence des lames TomoTherapy affectent à la fois la forme et le résultat de la dose. Les décalages de latence des lames sont importés depuis l'iDMS et peuvent également être modifiés dans RayPhysics. Modifier les décalages de latence des lames peut avoir différents effets pour les différentes tailles de champ de mâchoire, durées de projection et durée d'ouverture des lames. Vérifiez que la précision de la dose est validée pour toutes les ouvertures de lames et sur l'ensemble de la plage des durées de projection et d'ouverture des lames cliniquement pertinentes avant d'utiliser le modèle à des fins cliniques.

(1404)

**ATTENTION!**

précision du calcul de dose TomoTherapy pour les temps d'ouverture courts des lames et les temps de fermeture courts des lames. Pour les plans TomoHelical et TomoDirect avec un grand nombre de temps d'ouverture des lames courts ou de temps de fermeture des lames courts, la dose délivrée peut différer considérablement de la dose calculée. En effet pour les mouvements de lames rapides, l'appareil de traitement ne peut pas ouvrir/fermer les lames selon le modèle utilisé dans le calcul de la dose.

Pour éviter les temps d'ouverture de lames courts et les temps de fermeture de lames courts lors de la création de plans sous RayStation, utilisez les paramètres du modèle de faisceau *Minimum leaf open time* (Temps minimum d'ouverture des lames) et *Minimum leaf close time* (Temps minimum de fermeture des lames). Ce problème se produit avec certaines caractéristiques de temps d'ouverture/fermeture des lames spécifiques à l'appareil. Une valeur de 50 ms est généralement appropriée à la fois pour le *Minimum leaf open time* (Temps minimum d'ouverture des lames) et pour le *Minimum leaf close time* (Temps minimum de fermeture des lames).

Pour trouver les valeurs appropriées pour le *Minimum leaf open time* (Temps minimum d'ouverture des lames) et pour le *Minimum leaf close time* (Temps minimum de fermeture des lames) et pour chaque appareil de traitement de TomoTherapy, les données de latence des lames peuvent être mesurées comme décrit dans *Westerly DC, Soisson E, Chen Q, Woch K, Schubert L, Olivera G and Mackie TR, Treatment planning to improve delivery accuracy and patient throughput in helical tomotherapy, Int J Radiat Oncol Biol Phys. 2009;74(4):1290–1297*. Une autre solution possible consiste à créer un script pour créer un ensemble de plans tests avec un temps constant d'ouverture des lames pour toutes les lames ouvertes puis d'observer la relation entre la dose mesurée et la durée d'ouverture.

(7551)

3.1.20 Avertissements concernant le script

**ATTENTION!**

Valider tous les scripts pour leur utilisation prévue. Valider soigneusement tous les scripts avant leur utilisation clinique. Tenir compte du fait que certaines actions ne peuvent pas figurer dans les scripts ou être enregistrées. Un script enregistré peut ne pas être équivalent aux étapes de l'IU exécutées sous RayStation lors de l'enregistrement. (508971)

**ATTENTION!**

Le traitement des exceptions doit être utilisé avec prudence. Lors de l'exécution d'un script, les exceptions non incluses dans le script seront gérées automatiquement par le script, ce qui aura pour effet d'arrêter l'exécution du script et générera un message d'erreur.

L'inclusion manuelle d'exceptions dans le script (par l'ajout d'une gestion des exceptions dans le script) peut primer sur la gestion des exceptions du script et par conséquent, le message d'erreur ne s'affichera pas.

Si un traitement des exceptions est ajouté au script, vérifiez que tous les messages d'erreur importants s'affichent. {508972}

**ATTENTION!**

Systèmes de coordonnées dans le script. Dans un script, les coordonnées sont toujours interprétées selon les spécifications du système de coordonnées DICOM. Pour les systèmes de coordonnées de l'appareil, la norme IEC et la norme DICOM sont équivalentes mais elles diffèrent pour les coordonnées du patient. Voir *section 5.1 Système de coordonnées du patient, page 132* et *section 5.2 Système de coordonnées du patient dans l'export DICOM page 133*. Les échelles de l'appareil ne sont pas prises en compte. {508973}

**ATTENTION!**

Unités utilisées en scripting. Dans un script, les valeurs de doses sont toujours exprimées en cGy. Les paramètres cliniques pour Gy/cGy ne sont pas pris en compte. {3200}

**ATTENTION!**

Unités du LET dans les scripts. Le LET est toujours mesuré en MeV/cm dans les scripts, tandis que keV/μm est utilisé dans l'interface utilisateur de RayStation. {407284}

**ATTENTION!**

Unité de dosimétrie dans le script. Dans le script, l'unité de dosimétrie primaire est toujours UM. La configuration d'autres unités de dosimétrie primaire n'est pas prise en compte. Tous les paramètres relatifs à la surveillance du faisceau par l'accélérateur sont appelées UM et contiennent des valeurs en UM. Il existe toutefois des méthodes de script `GetBeamNP()` et `SetBeamNP()` sur les faisceaux d'ions dont l'unité de dosimétrie primaire est NP. (126108)

**ATTENTION!**

Une attention particulière s'impose lors de l'exécution de scripts de fond. Un script de fond est un script marqué pour être exécuté dans le service de calcul afin de satisfaire aux utilisations de RayCare. Les scripts de fond peuvent intégrer des paramètres d'entrée pour le patient, le cas, le plan, le jeu de faisceaux (beam set) et l'examen. Le script de fond ne peut pas changer de patient mais peut modifier tous les éléments du patient spécifié, quels que soient les cas, plan, jeu de faisceaux et examens préchargés donnés par les paramètres d'entrée.

(141838)

**ATTENTION!**

Les opérations RayCare exécutées par le script RayStation ne peuvent pas être annulées. Lorsque les opérations RayCare sont exécutées dans des scripts RayStation en utilisant le pack de scripts RayCare, les modifications sont appliquées à la base de données de RayCare dès que les opérations sont terminées. Par conséquent, ces opérations ne peuvent pas être annulées ni restaurées en utilisant la fonction Annuler/Restaurer sous RayStation une fois le script terminé. Les opérations ne peuvent pas non plus être annulées si l'exécution du script est annulée par l'utilisateur ou arrêtée suite à une erreur dans le script. Dans ces cas, l'utilisateur doit soit annuler manuellement l'ensemble des opérations RayCare, soit écrire le script de telle sorte que les opérations qui ont déjà été exécutées soient ignorées lorsque le script est à nouveau exécuté.

(282739)

**ATTENTION!**

Dépassement de valeur. Différents interpréteurs Python gèrent les dépassements et infinités de valeur différemment. Veuillez à toujours traiter ces cas manuellement.

[344492]

3.1.21 Avertissements concernant l'Assurance Qualité

**ATTENTION!**

Utiliser le plan de traitement exporté pour la vérification du plan. L'utilisation du plan de traitement pour les mesures de contrôle qualité permet de détecter toute erreur éventuelle survenue lors du transfert de données ou du calcul de dose. Il est recommandé d'utiliser uniquement le plan de contrôle qualité pour le calcul de la dose et d'effectuer les mesures de contrôle qualité à l'aide du plan de traitement. Si pour quelque raison que ce soit il est impossible d'utiliser le plan de traitement pour effectuer les mesures de contrôle qualité, veuillez à ce que la configuration du plan de contrôle qualité soit aussi proche que possible de celle du plan de traitement et que l'on tienne compte et comprenne les effets des différences. [9438]

**ATTENTION!**

Éviter de modifier les angles de faisceaux dans le plan AQ pour les appareils de traitement aux ions avec différents modèles de faisceaux pour différents angles de faisceaux. Lors de la création d'un plan de traitement utilisant un appareil de traitement ions avec différents modèles de faisceaux pour différents angles de faisceaux, le modèle de faisceau pour un faisceau spécifique sera sélectionné à partir de l'angle de faisceau correspondant. Si les angles du faisceau sont modifiés dans le plan AQ par rapport au plan de traitement (par exemple en réduisant tous les angles du faisceau à un angle de faisceau sélectionné), le calcul de dose dans le plan AQ sera basé sur une combinaison de modèles de faisceaux différente de celle du plan de traitement. L'utilisateur devra par conséquent éviter de modifier les angles de faisceaux dans le plan AQ. Si ces modifications sont nécessaires, il devra évaluer la validité du plan AQ. [149548]

**ATTENTION!**

Réunification des angles du bras pour l'AQ d'un arc. La réunification des angles du bras en un angle unique pour les arcs (VMAT et Conformal Arc) dans le module QA Preparation (Préparation du contrôle qualité) est prévue pour l'AQ avec un détecteur monté perpendiculairement au faisceau de traitement et pivotant avec le bras. La dose calculée dans le module QA Preparation (Préparation du contrôle qualité) peut être utilisée, mais l'exécution de l'AQ sera effectuée avec un bras rotatif pour détecter tout problème de distribution lié à la rotation du bras. Pour plus de détails sur le calcul de la dose pour les arcs et les arcs collapsés, voir le *RSL-D-RS-12A-REF, RayStation 12A Reference Manual*.

(2380)

3.1.22 Avertissements concernant la fonctionnalité AQ EPID

**ATTENTION!**

La fonctionnalité AQ EPID ne doit être utilisée qu'avec un fantôme validé. La réponse relative prévue pour l'AQ EPID dépend fortement du fantôme utilisé pour l'AQ EPID. Pour reproduire correctement la réponse relative dans le détecteur EPID, une fine couche avec densité forcée (Material override) est utilisée pour modéliser la plaque métallique dans le détecteur EPID. La réponse relative est sensible à l'épaisseur et aux propriétés matérielles de la couche. Par conséquent, la fonctionnalité AQ EPID ne doit être utilisée qu'avec des fantômes validés.

(271755)

**ATTENTION!**

Les doses AQ EPID du module QA Preparation (Préparation AQ) représentent des doses relatives. La dose obtenue suite au calcul AQ EPID, affichée dans le module QA Preparation, est une dose corrigée et relative bien que l'échelle de couleurs affiche des valeurs de dose absolue. La dose obtenue n'est pertinente que lorsqu'elle est exportée comme un plan de dose relative dans le même plan que le détecteur et comparées à la réponse EPID mesurée.

(271854)

**ATTENTION!**

L'objet RT exporté contient uniquement la réponse relative. La dose EPID exportée sera exportée comme un objet RT pour être comparée avec la réponse dans le détecteur EPID. Les images doivent être normalisées avant comparaison car le résultat de RayStation n'est pas calibré pour fournir des valeurs de doses absolues exactes. Par conséquent, il n'est pas possible de détecter des erreurs dans le redimensionnement UM en utilisant cette méthode. Seules les erreurs de fluence relative seront détectées. Notez également que la comparaison entre la réponse mesurée et la réponse prévue est sensible à la méthode de normalisation utilisée.

[271756]

3.1.23 Avertissements concernant l'outil de stockage RayStation**ATTENTION!**

Service d'indexation. Sous RayStation 5 et versions supérieures, le service d'indices aide l'utilisateur à suivre les patients dans différentes bases de données avec différentes versions de bases de données. Dans les versions antérieures de RayStation cela n'était pas possible, et aucun avertissement n'informait l'utilisateur qu'un patient avait pu migré vers une version de base de données ultérieure. [159208]

**ATTENTION!**

Vérifier la cohérence de la base de données avant une mise à jour. Dans l'outil de stockage RayStation, il est possible de créer un nouveau système de base de données basé sur un système existant. Avant de créer un nouveau système basé sur un système existant, veiller à exécuter l'outil ConsistencyAnalyzer. [231801]

**ATTENTION!**

RayStation Storage Tool. Lorsque RayStation Storage Tool ouvre une version antérieure de ResourceDB, la base de données ResourceDB sera mise à jour et ne pourra pas être utilisée avec les versions antérieures. [261396]



ATTENTION!

Mode de transfert pour les bases de données secondaires. Si une base de données patient est utilisée comme base de données secondaire dans plusieurs systèmes, le mode de transfert est le même.

[466425]

3.1.24 Avertissements relatifs à l'apprentissage automatique (machine learning)



ATTENTION!

Tous les modèles d'apprentissage automatique (machine learning) doivent être mis en service par l'utilisateur avant d'être appliqués cliniquement.

[69047]



ATTENTION!

La planification par apprentissage automatique (machine learning) n'a pas été validée pour la replanification adaptative

[410648]



ATTENTION!

La fiche technique du modèle doit être examinée avant d'appliquer cliniquement un modèle d'apprentissage automatique (machine learning), car elle contient une liste des limitations importantes et des informations d'utilisation du modèle.

3.1.25 Avertissements relatifs à l'oncologie médicale

**ATTENTION!**

Approbation du cycle avant administration. RayStation vérifie les limites de dose d'administration et de dose biochronique et s'assure que les constantes et les substances actives figurent dans la base de données et ne sont pas obsolètes. Pour être certain qu'un cycle planifié satisfait à toutes les contraintes de sécurité vérifiées par RayStation, le cycle doit être approuvé par l'opérateur avant administration.

[226201]

**ATTENTION!**

Rapports de traitement. RayStation ne conserve pas les rapports créés pour les plans d'oncologie médicale. Il incombe à l'opérateur de conserver les rapports de traitement créés pour les plans d'oncologie médicale.

[141788]

**ATTENTION!**

Unité de la dose calculée. La seule unité acceptée pour une dose calculée est mg. La dose est calculée avec une précision à deux décimales.

[144557]

**ATTENTION!**

Dose biochronique maximale d'une substance active. RayStation affiche des avertissements et invite l'opérateur à confirmer son approbation si la dose biochronique cumulée d'une activité médicamenteuse excède la dose biochronique maximale de la substance active de l'activité médicamenteuse. La dose biochronique maximale est définie lors de l'ajout d'une substance active dans RayPharmacy. La dose biochronique cumulée pour une activité médicamenteuse est calculée comme la somme de la dose calculée de l'activité médicamenteuse, des doses pour les communiqués de traitement médical contenant la même substance active que l'activité médicamenteuse et des doses calculées des activités médicamenteuses avec la même substance active et dans le même traitement survenant avant l'activité médicamenteuse. Il incombe à l'utilisateur de s'assurer que les communiqués de traitement médical sont exacts, que tous les médicaments pertinents administrés au patient avant le traitement actuel sont inclus et que la dose biochronique maximale d'une substance active est correctement renseignée. Notez que les activités médicamenteuses d'autres plans ou traitements ne sont pas prises en compte.

[144428]

**ATTENTION!**

Dose d'administration maximale d'une substance active. RayStation affiche des avertissements et invite l'utilisateur à confirmer son approbation si la dose d'administration maximale d'une substance active a été dépassée. La dose d'administration maximale est définie lors de l'ajout d'une substance active dans RayPharmacy. Il incombe à l'utilisateur de s'assurer que la dose d'administration maximale renseignée est correcte. Notez également que la dose d'administration maximale ne concerne qu'une seule activité médicamenteuse. S'il existe plusieurs activités médicamenteuses au cours d'une même journée de traitement, celles-ci ne sont pas additionnées pour déterminer si la dose cumulée dépasse la dose d'administration maximale.

[144555]

3.1.26 Avertissements concernant le contrôle de collision



ATTENTION!

Le contrôle de collision RayStation ne doit pas être utilisé comme protection finale contre les collisions dans la salle de traitement. La précision du contrôle de collision est approximative. L'objet du contrôle de collision est de fournir une indication précoce d'une collision potentielle. L'utilisateur doit superviser le mouvement du plateau de table ou du système de distribution dans la salle de traitement.

[408937]



ATTENTION!

Possibilité d'approuver/d'exporter un plan avec des instructions de positionnement obsolètes. Dans RayStation, les dispositifs de fixation des instructions de positionnement sont mis en cache lorsqu'un patient est chargé dans RayStation et restent inchangés tant que le patient est ouvert. Par conséquent, les avertissements relatifs aux dispositifs de fixation lors de l'approbation/l'exportation du plan fonctionneront sur les anciennes données si les instructions de positionnement ont été modifiées ailleurs alors que le patient était ouvert dans RayStation. L'une des conséquences est que toutes les actions effectuées dans RayStation qui dépendent des instructions de positionnement (par exemple, la création des ROI du dispositif de fixation, l'exécution d'un contrôle de collision, etc.) peuvent être invalides.

[408999]



ATTENTION!

Possibilité d'approuver/exporter un plan avec collision basé sur une transformation obsolète du système d'imagerie. Le résultat du contrôle de collision de RayStation n'est pas invalidé si le vecteur de transformation du dispositif d'imagerie (IDT) de la salle de traitement est modifié dans les Clinic Settings (Paramètres cliniques). Il incombe à l'utilisateur de s'assurer que le contrôle de collision est réexécuté pour les jeux de faisceaux (beam sets) non approuvés si l'IDT est mise à jour.

[409517]

3.2 IMPORTATION DES DONNÉES PATIENT

Toutes les données patient sont importées en utilisant DICOM. La procédure d'importation des données patient est décrite dans le Manuel de l'utilisateur, *RSL-D-RS-12A-USM, RayStation 12A User Manual*, et la déclaration de conformité DICOM, *RSL-D-RS-12A-DCS, RayStation 12A DICOM Conformance Statement*.

3.3 DONNÉES SAISIES

Toute donnée saisie par l'utilisateur est validée au moment de la saisie. Toute valeur ou texte incorrect est rejeté ; les limites ou formats corrects sont affichés et l'utilisateur est invité à entrer une nouvelle saisie.

3.4 UTILISATION DES SCRIPTS

Pour s'assurer que tout a été exécuté comme prévu, passer en revue attentivement les détails de l'exécution du script après son exécution. Il est également recommandé d'étudier le rapport de plan pour tous les plans modifiés via des scripts.

Tout script devra être validé avant utilisation clinique. Vérifier soigneusement le contenu du script avant approbation.

Un script approuvé ne doit pas faire référence à des scripts non approuvés.

3.5 FORMAT DE L'AFFICHAGE

Sous RayStation la date et l'heure sont affichées au format « JJ MM AAAA, hh:mm:ss (hr:min:sec) »», par exemple « 14 Jan 1975, 08:20:42 (hr:min:sec) ».

4 INSTRUCTIONS POUR L'INSTALLATION

Ce chapitre décrit les processus et les tests associés à l'installation du système RayStation 12A.

Dans ce chapitre

Ce chapitre contient les sections suivantes:

| | | |
|-----|---|--------|
| 4.1 | Manuel d'installation | p. 130 |
| 4.2 | Test d'acceptation de l'environnement système | p. 130 |
| 4.3 | Contrôles de diagnostic matériel | p. 130 |
| 4.4 | Configuration de l'environnement de commande à distance | p. 130 |
| 4.5 | Environnement de communication des données | p. 130 |

4.1 MANUEL D'INSTALLATION

Pour le manuel d'installation, voir *RSL-D-RS-12A-CIRSI, RayStation 12A Customer Instruction for RayStation Installation*.

4.2 TEST D'ACCEPTATION DE L'ENVIRONNEMENT SYSTÈME

Le test d'acceptation de l'environnement système doit être exécuté pour chaque installation ou changement au niveau de la plateforme matérielle ou logicielle hébergeant l'application (par exemple mise à jour du système d'exploitation) pour vérifier l'installation et le fonctionnement de l'application. Ce test est défini par *RSL-D-RS-12A-SEAT, RayStation 12A System Environment Acceptance Test Protocol*.

4.3 CONTRÔLES DE DIAGNOSTIC MATÉRIEL

Pour empêcher RayStation ou RayPhysics de s'exécuter dans un environnement matériel défectueux, un autotest est exécuté au début de chaque action nécessitant un calcul GPU. Selon l'action demandée (par ex., la dose de photons « Collapsed cone »), un test spécifique est exécuté et le résultat est comparé à une liste prédéfinie de résultats provenant d'environnements approuvés. Un test réussi est valide jusqu'à ce que RayStation ou RayPhysics soit fermé, et le test ne sera pas exécuté à nouveau pour les actions suivantes protégées par le même autotest.

Si le test échoue, l'opérateur est averti et aucun calcul GPU ne sera possible en utilisant une action protégée par l'autotest ayant échoué. D'autres calculs GPU pour lesquels l'autotest a réussi peuvent toujours être exécutés.

Le test est exécuté pour tous les GPU sélectionnés pour être utilisés pour les calculs accélérés. Il incombe toutefois à l'utilisateur de s'assurer absolument que les cartes sélectionnées ainsi que la version OS, la version du pilote et les autres informations relatives à l'environnement sont mentionnées comme des combinaisons valides dans les *RSL-D-RS-12A-SEG, RayStation 12A System Environment Guidelines*. De plus, avant toute utilisation clinique, l'opération des calculs par GPU doit être vérifiée par un physicien qualifié en utilisant le *RSL-D-RS-12A-SEAT, RayStation 12A System Environment Acceptance Test Protocol*.

4.4 CONFIGURATION DE L'ENVIRONNEMENT DE COMMANDE À DISTANCE

L'accès distant est configuré et validé par les techniciens RaySearch autorisés et ne doit pas être modifié par l'établissement sans que des tests soient effectués conformément à *RSL-D-RS-12A-SEAT, RayStation 12A System Environment Acceptance Test Protocol*. L'établissement est tenu de s'assurer que la configuration de la politique d'accès à distance permet un transfert graphique sans perte et tout autre impératif d'imagerie médicale.

4.5 ENVIRONNEMENT DE COMMUNICATION DES DONNÉES

Le système RayStation 12A communique avec les autres systèmes par DICOM. Pour plus d'informations, voir *RSL-D-RS-12A-DCS, RayStation 12A DICOM Conformance Statement*. Il incombe à l'établissement de l'utilisateur de s'assurer que la connexion entre RayStation et les systèmes d'où il importe les données fonctionne comme prévu et que les données exportées sont correctement gérées par les systèmes récepteurs.

5 VISUALISATION DES COORDONNÉES, DES MOUVEMENTS ET DES ÉCHELLES

RayStation 12A utilise la norme IEC 61217³ pour afficher les coordonnées, les mouvements et les échelles pendant la planification du traitement avec quelques exceptions. Les inclinaisons du bras, du collimateur et de la table ainsi que les systèmes de coordonnées du champ peuvent être configurées par l'utilisateur comme non-IEC en utilisant l'Accélérateur Linéaire C-arm. De plus, l'appareil de traitement CyberKnife est en partie décrit avec un système de coordonnées non IEC. Pour plus de détails sur les exceptions définies par l'utilisateur ainsi que l'exception CyberKnife, voir section 5.3 *Système de coordonnées de l'appareil de traitement* page 134.

Remarque: Les positions de traitement du patient Tête en premier (HFS), Tête en premier décubitus ventral (HFP), Pieds en premier décubitus dorsal (FFS), Pieds en premier (FFP), Tête en premier décubitus latéral gauche (HFDL), Tête en premier décubitus droit (HFDR), Pieds en premier décubitus gauche (FFDL), Pieds en premier décubitus droit (FFDR) et Assise sont prises en charge par RayStation 12A. Toutefois, toutes les positions du patient ne sont pas prises en charge par toutes les différentes techniques de traitement.

Dans ce chapitre

Ce chapitre contient les sections suivantes:

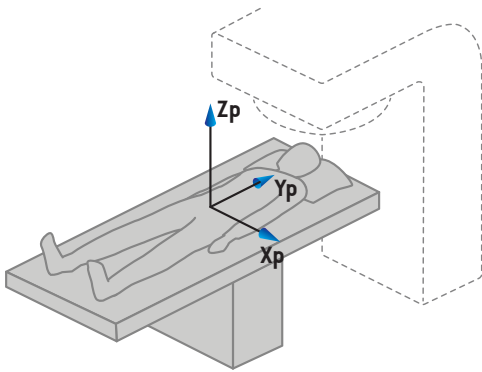
| | | |
|-----|---|--------|
| 5.1 | Système de coordonnées du patient. | p. 132 |
| 5.2 | Système de coordonnées du patient dans l'export DICOM | p. 133 |
| 5.3 | Système de coordonnées de l'appareil de traitement | p. 134 |
| 5.4 | Dénomination des mâchoires et des lames de MLC | p. 151 |

³ IEC 61217:2011 Matériel de radiothérapie - Coordonnées, mouvements et échelles.

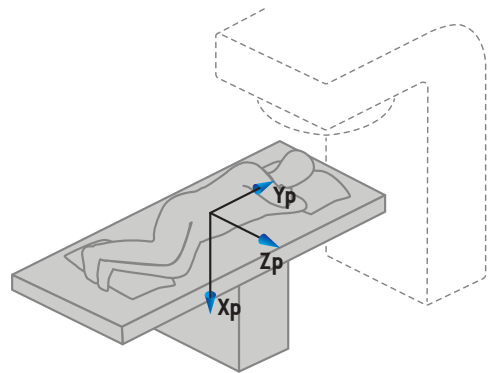
5.1 SYSTÈME DE COORDONNÉES DU PATIENT.

Dans le système de coordonnées du patient, l'axe X positif est orienté vers le bras gauche du patient, l'axe Y positif vers la tête du patient et l'axe Z positif dans la direction Antérieure. Le système de coordonnées suit l'orientation du patient : tête en premier ou pieds en premier, décubitus dorsal ou ventral, décubitus droit ou décubitus gauche et position assise, avec le visage orienté vers l'avant du fauteuil. Dans la hiérarchie des systèmes de coordonnées IEC 61217, le système de coordonnées du patient utilise le système de coordonnées du plateau de table comme système initial.

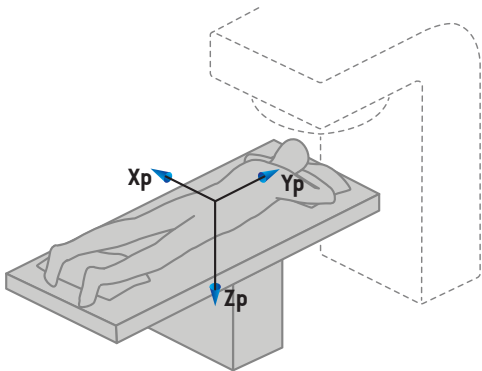
La dose RayStation 12A et les distributions de différence de dose sont visualisées dans le système de coordonnées du patient. D'une façon générale, sous RayStation 12A les coordonnées du patient s'affichent ainsi **Right-Left, R-L** (droite-gauche = x -/+), **Inf-Sup, I-S** (inférieur-supérieur = y -/+) et **Post-Ant, P-A** (postérieur-antérieur = z -/+).



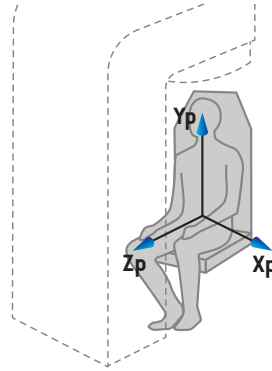
A) Tête en premier



B) Tête en premier décubitus latéral gauche



C) Tête en premier décubitus ventral

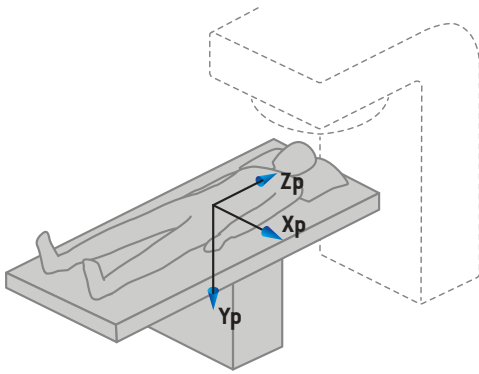


D) Position assise

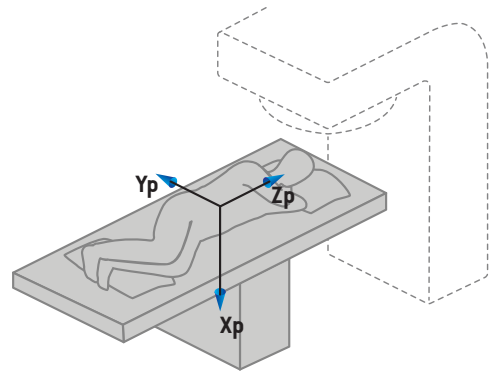
Figure 2. Système de coordonnées du patient. Quelques exemples de positions prises en charge sont illustrés ici : A) Tête en premier, décubitus dorsal (HFS), B) Tête en premier décubitus latéral gauche (HFDL), C) Tête en premier, décubitus ventral (HFP) et D) Position assise.

5.2 SYSTÈME DE COORDONNÉES DU PATIENT DANS L'EXPORT DICOM

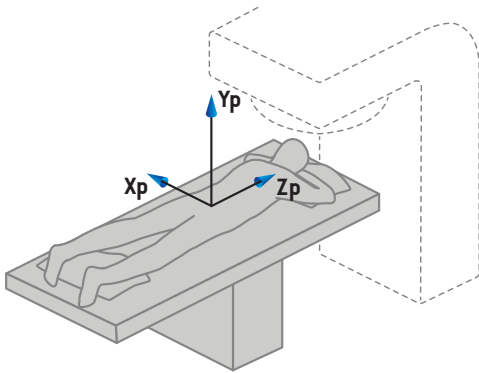
Les coordonnées du patient dans les ensembles de données exportées par DICOM respectent la norme DICOM : l'axe X positif est orienté vers le bras gauche du patient, l'axe Z positif vers la tête du patient et l'axe Y positif dans la direction postérieure. Le système de coordonnées suit l'orientation du patient : tête en premier ou pieds en premier, décubitus dorsal ou ventral, décubitus droit ou décubitus gauche et position assise, le visage orienté vers l'avant du fauteuil.



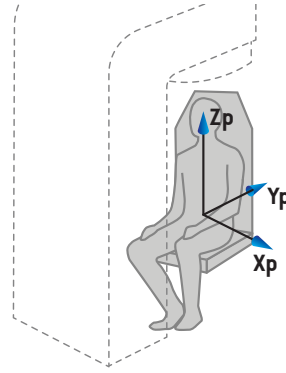
A) Tête en premier



B) Tête en premier décubitus latéral gauche



C) Tête en premier décubitus ventral



D) Position assise

Figure 3. Le système de coordonnées du patient dans l'export DICOM suit la norme DICOM. Quelques exemples de positions prises en charge sont illustrés ici : A) Tête en premier, décubitus dorsal (HFS), B) Tête en premier décubitus latéral gauche (HFDL), C) Tête en premier, décubitus ventral (HFP) et D) Position assise.

5.3 SYSTÈME DE COORDONNÉES DE L'APPAREIL DE TRAITEMENT

RayStation 12A utilise la norme IEC 61217 pour afficher les coordonnées du LINAC, les mouvements et les échelles pendant la planification du traitement. Seuls les angles du bras, du collimateur et de la table ainsi que les systèmes de coordonnées du champ peuvent être configurés par LINAC C-arm comme non-IEC. La norme d'appellation des mâchoires propose également deux options. Les imageurs de positionnement peuvent également être décrits en utilisant les rotations non IEC. Voir *section 5.3.11 Systèmes de coordonnées des imageurs de positionnement page 148*. Les mouvements de la tête de radiation CyberKnife ne peuvent pas être décrits en utilisant la norme IEC 61217, voir *section 5.3.8 Le système de coordonnées de la source de rayonnement CyberKnife page 143*.

5.3.1 Présentation des systèmes de coordonnées de l'appareil

Les systèmes de coordonnées de l'appareil sous IEC 61217 sont un ensemble de systèmes de coordonnées définis chacun par rapport à son système de coordonnées parent en commençant par un système fixe de référence ayant son origine à l'isocentre, dont le X positif pointe vers la droite (vu face au bras), l'axe Y positif partant de l'isocentre vers le bras le long de l'axe de rotation du bras et l'axe Z positif dirigé vers le haut à partir de l'isocentre.

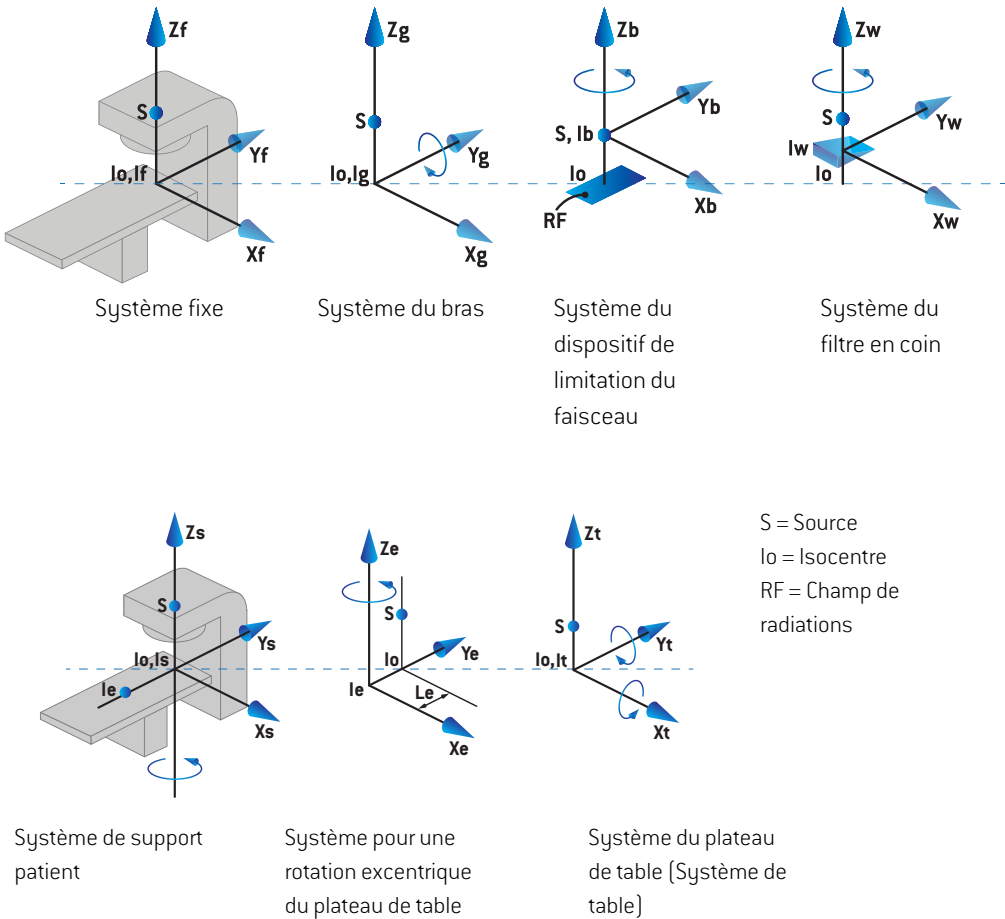


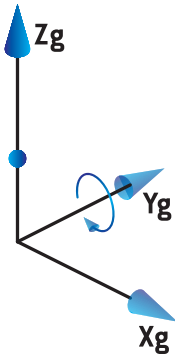
Figure 4. Systèmes de coordonnées de l'appareil conformes à la norme IEC 61217.

Si l'appareil est mis en service pour remplacer la rotation de la table par la rotation de l'anneau (appareil Vero), la rotation autour de l'axe Zs dans le système de coordonnées du support patient est remplacée par une rotation dans le sens contraire autour de l'axe Zg du système de coordonnées du bras. La relation entre le système de patient et celui de la table est ainsi conservée.

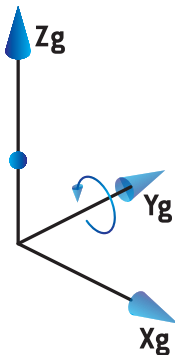
5.3.2 Système de coordonnées du bras

Le système de coordonnées du bras tourne avec celui-ci. Le système de coordonnées du bras utilise le système fixe de référence comme système parent.

- Pour la **norme IEC**, il est conçu pour coïncider avec le système fixe de référence quand l'inclinaison du bras est égale à zéro. L'angle du bras augmente progressivement avec une rotation dans le sens des aiguilles d'une montre (pour un observateur positionné face au bras).



- Pour une **Non-IEC gantry scale** (échelle de bras non IEC) (**Varian Standard**), l'angle du bras est de 180 degrés lorsque le faisceau arrive du dessus. L'angle du bras augmente avec une rotation dans le sens inverse des aiguilles d'une montre (pour un observateur positionné face au bras).



Remarque: Si un LINAC est configuré pour utiliser un angle de bras identique à l'IEC 61217, l'unité d'angle utilisée est le [deg].

Remarque: Si un LINAC est configuré pour utiliser un angle de bras identique au cas Non-IEC ("Varian Standard"), l'unité d'angle utilisée est le [deg Non-IEC].

5.3.3 Système de coordonnées du dispositif de limitation du faisceau

Le système de coordonnées du dispositif de limitation de faisceau est fixe dans le dispositif de limitation du faisceau du bras. Le système de coordonnées du dispositif de limitation du faisceau utilise le système de coordonnées du bras comme système parent.

Trois paramètres de RayPhysics peuvent affecter les angles, les positions et les noms dans ce système de coordonnées : les **Gantry and collimator coordinate system definitions** (définitions du système de coordonnées du bras et du collimateur), les **Field coordinate system definitions** (définitions du système de coordonnées du champ) et la **Jaw labeling standard** (norme d'appellation des mâchoires). Si ces trois paramètres sont réglés sur "IEC 61217", les définitions seront conformes à celles de la norme IEC 61217.

Paramétrage du Gantry and collimator coordinate system definitions (norme de dénomination de mâchoire)

Le paramétrage des **Gantry and collimator coordinate system definitions** (Définitions du système de coordonnées de la table et du collimateur) de RayPhysics contrôle l'indication de l'angle de rotation du dispositif de limitation du faisceau :

- Pour la **norme IEC**, les axes coïncident avec le système du bras, l'angle du collimateur est à zéro. L'angle du collimateur est positif pour une rotation dans le sens inverse des aiguilles d'une montre en Beam eye view, c'est à dire vu depuis la source du faisceau. Pour ce système de coordonnées, l'angle du collimateur est habituellement de 180 degrés quand l'ouverture du porte-cache fait face au bras pour les appareils Varian.
- Le système de coordonnées du collimateur **non-IEC (standard Varian)** est tourné de 180 degrés par rapport à la norme IEC et l'angle du collimateur est défini comme positif pour une rotation dans le sens des aiguilles d'une montre en Beam's eye view, c'est à dire vu depuis la source. Pour ce système de coordonnées, l'angle du collimateur est habituellement de zéro degré quand l'ouverture du porte-cache fait face au bras pour les appareils Varian.

Remarque: Si un LINAC est configuré pour utiliser une rotation de collimateur conforme à l'IEC 61217, l'unité d'angle utilisée est le [deg].

Remarque: Si un LINAC est configuré pour utiliser une rotation de collimateur identique à non-IEC, l'unité d'angle utilisée est le [deg Non-IEC].

Paramétrage des Field coordinate system definitions (définitions du système de coordonnées de champ)

Le paramétrage des **Field coordinate system definitions** (définitions du système de coordonnées du champ) de RayPhysics détermine la manière dont les positions des mâchoires et des lames de MLC sont définies et affichées. La description suivante utilise la convention d'appellation des mâchoires conformément à la norme IEC 61217.

Remarque: Si un LINAC est configuré pour utiliser un système de coordonnées de champ sous la norme IEC 61217, l'unité pour les positions des mâchoires et des lames est le [cm].

Remarque: Si un LINAC est configuré pour utiliser un système de coordonnées de champ identique à non IEC, l'unité pour les positions des mâchoires et des lames est le [cm non IEC].

Positions du collimateur selon la norme IEC 61217

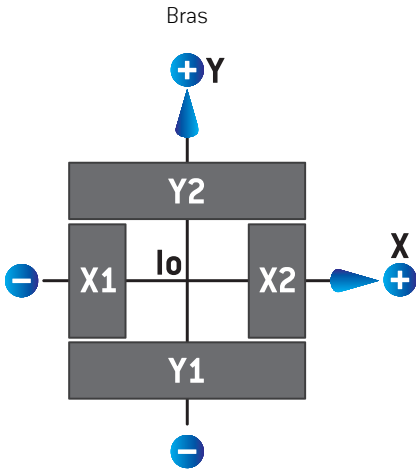


Figure 5. Positions du collimateur en Beam's eye view, selon la norme IEC 61217.

Les positions du collimateur selon la norme IEC 61217 pour un faisceau avec un angle de collimateur (IEC) égal à 0° vu depuis la source sont décrites dans le tableau suivant.

| Quand le bord de... | est positionné sur la/le... | de l'axe de l'isocentre, la valeur affichée de la position est... |
|-----------------------------------|-----------------------------|---|
| X1, X2 (mâchoire ou lame de MLCX) | droite | positive |
| X1, X2 (mâchoire ou lame de MLCX) | gauche | négative |
| Y1, Y2 (mâchoire ou lame de MLCY) | côté du bras | positive |
| Y1, Y2 (mâchoire ou lame de MLCY) | côté opposé au bras | négative |

Positions du collimateur selon le standard non IEC (Varian Standard)

Pour la norme non IEC, les positions affichées sont positives dans toutes les directions pour les mâchoires et les lames n'ayant pas traversé l'axe central. Ceci signifie que les coordonnées sont affichées négatives lorsque la mâchoire ou la lame est fermée au delà de l'isocentre.

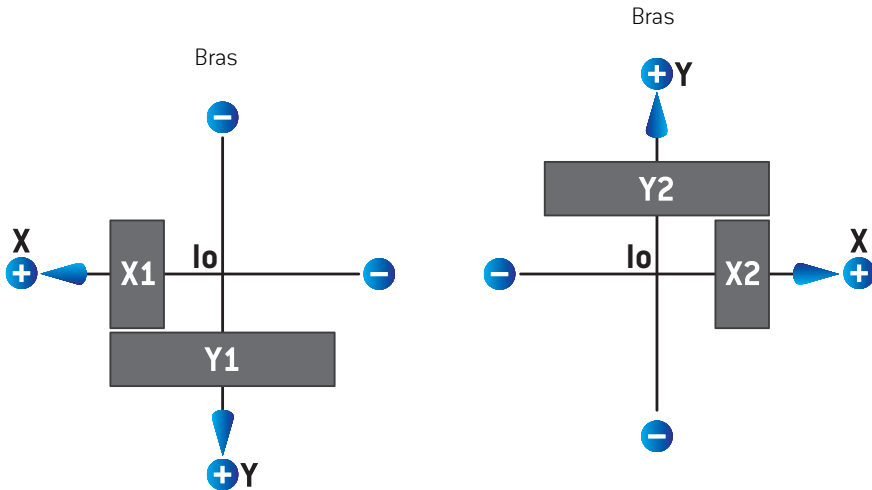


Figure 6. Positions du collimateur en Beam's eye view, selon la norme non IEC (Varian Standard). Remarque : les coordonnées visualisées en Beam's eye view sous RayStation utilisent toujours le système de coordonnées IEC 61217.

Les positions du collimateur selon la norme non IEC (Varian Standard) pour un faisceau avec un angle de collimateur (IEC) égal à 0° vu depuis la source sont décrites dans le tableau suivant.

| Quand le bord de... | est positionné sur la/le... | de l'axe de l'isocentre, la valeur affichée de la position est... |
|--------------------------------|-----------------------------|---|
| X1 (mâchoire ou lame de ML-CX) | droite | négative |
| X1 (mâchoire ou lame de ML-CX) | gauche | positive |
| X2 (mâchoire ou lame de ML-CX) | droite | positive |
| X2 (mâchoire ou lame de ML-CX) | gauche | négative |
| Y1 (mâchoire ou lame de ML-CY) | côté du bras | négative |

| Quand le bord de... | est positionné sur la/le... | de l'axe de l'isocentre, la valeur affichée de la position est... |
|-------------------------------|-----------------------------|---|
| Y1 (mâchoire ou lame de MLCY) | côté opposé au bras | positive |
| Y2 (mâchoire ou lame de MLCY) | côté du bras | positive |
| Y2 (mâchoire ou lame de MLCY) | côté opposé au bras | négative |

Paramétrage du Jaw labeling standard (norme de dénomination de mâchoire)

Le paramétrage de la **Jaw labeling standard** (norme de dénomination des mâchoires) sous RayPhysics est décrit dans *section 5.4 Dénomination des mâchoires et des lames de MLC page 151*.

5.3.4 Système de coordonnées du filtre en coin

Le système de coordonnées du filtre en coin pivote avec le filtre en coin et le côté positif de l'axe Y est orienté vers le bord fin du filtre en coin. Le système de coordonnées du filtre en coin utilise le système de coordonnées du dispositif de limitation du faisceau comme système initial. Sous RayPhysics et dans l'application principale de RayStation 12A, le système de coordonnées du filtre en coin est défini de façon à coïncider avec le système de coordonnées du collimateur sélectionné (IEC 61217 ou Non IEC) pour une orientation du filtre de zéro degré.

- Pour le système de coordonnées de collimateur **IEC 61217**, l'orientation du filtre en coin est de zéro degré lorsque le bord mince du filtre en coin est orienté vers le bras pour une rotation de bras de zéro.
- Pour le système de coordonnées de collimateur **non IEC**, l'orientation du filtre en coin est de zéro degré lorsque le bord mince du filtre en coin est orienté du côté opposé au bras pour une rotation de collimateur de zéro degré non IEC.

L'orientation du filtre augmente progressivement pour une rotation dans le sens inverse des aiguilles d'une montre.

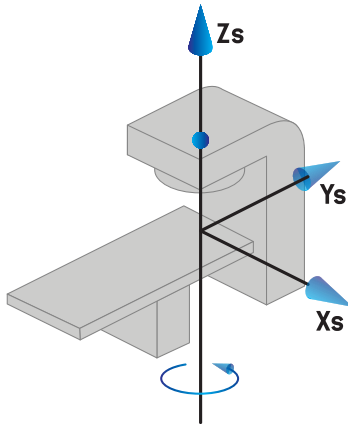
Remarque: Si un LINAC est configuré pour utiliser un angle de collimateur conforme à l'IEC 61217, l'unité d'angle utilisée pour l'orientation du filtre est le [deg].

Remarque: Si un LINAC est configuré pour utiliser un angle de collimateur identique au cas non-IEC, l'unité d'angle d'orientation du filtre en coin utilisée est le [deg Non-IEC].

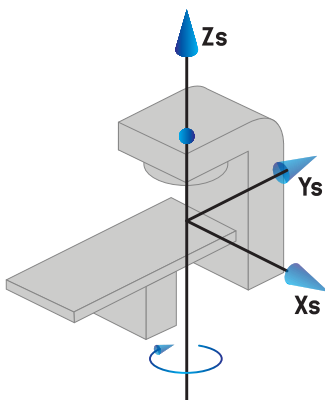
5.3.5 Système de coordonnées du support patient

Le système de coordonnées du support patient tourne avec la partie du support patient pivotant autour de l'axe vertical Z_s . Le système de coordonnées du support patient utilise le système fixe de référence comme système parent.

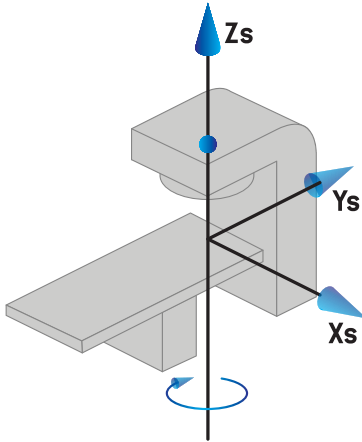
- Pour la **norme IEC**, le système de support patient coïncide avec le système fixe de référence pour une rotation de table égale à zéro. Le sens de rotation positif est défini pour être inverse au sens des aiguilles d'une montre vu de dessus.



- Pour l'échelle d'appareil **Non-IEC 1 (Varian IEC)**, le système de support patient coïncide avec le système fixe de référence pour une rotation de table égale à zéro. Le sens de rotation positif est défini pour être dans le sens des aiguilles d'une montre vu de dessus.



- Pour l'échelle d'appareil **Non-IEC 2 (Varian Standard)**, la rotation de table est de 180 degrés pour une rotation de table IEC égale à zéro degrés. Le sens de rotation positif est défini pour être dans le sens des aiguilles d'une montre vu de dessus.



Remarque: Si un LINAC est configuré pour utiliser la rotation de table conformément à l'IEC 61217, l'unité d'angle utilisée est le [deg].

Remarque: Si un LINAC est configuré pour utiliser la rotation de la table identique à non IEC 1 ("Varian IEC"), l'unité d'angle utilisée est le [deg non-IEC] dans l'interface utilisateur et est exprimée en [deg Non-IEC CW] dans les rapports de plans.

Remarque: Si un LINAC est configuré pour utiliser la rotation de la table identique à non IEC 2 ("Varian Standard"), l'unité d'angle utilisée est le [deg non-IEC] dans l'interface utilisateur et est exprimée en [deg Non-IEC CW] dans les rapports de plans.

5.3.6 Système de coordonnées pour une rotation excentrique du plateau de table

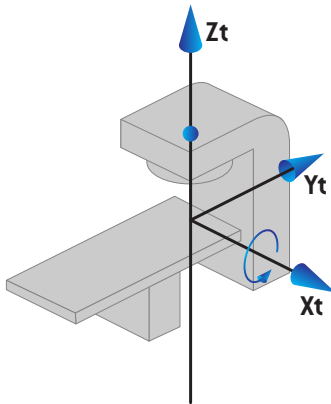
Sous RayStation, seule une rotation du plateau de table de zéro degré et une distance de translation de zéro sont prises en charge. Le système de coordonnées pour une rotation excentrique du plateau de table coïncidera ainsi toujours avec le système de coordonnées du support patient. Le système de coordonnées pour une rotation excentrique du plateau de table utilise le système de coordonnées du support patient comme système parent.

5.3.7 Système de coordonnées du plateau de table

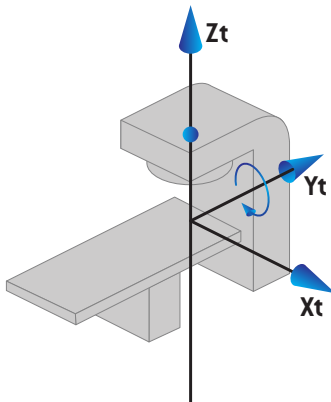
Dans RayStation, le système de coordonnées du plateau de table utilise le système de coordonnées pour une rotation excentrique du plateau de table comme système parent. Les angles de tangage et de roulis sont toujours exprimés selon la norme IEC. Les rotations ultérieures sont définies avec l'angle d'inclinaison longitudinale suivi par l'angle d'inclinaison latérale.

- L'angle de tangage du plateau de table est défini comme la rotation autour de l'axe Xt. Une augmentation de l'angle de tangage correspond à la rotation dans le sens des aiguilles d'une

montre du plateau de table, vu depuis l'origine du système de coordonnées du plateau de table le long de l'axe X_t positif.



- L'angle de roulis du plateau de table est défini comme la rotation autour de l'axe Y_t . Une augmentation de l'angle de roulis correspond à la rotation dans le sens des aiguilles d'une montre du plateau de table, vu depuis l'origine du système de coordonnées du plateau de table le long de l'axe Y_t positif.



5.3.8 Le système de coordonnées de la source de rayonnement CyberKnife

Le système de coordonnées de la source de rayonnement CyberKnife bouge avec la tête de radiation CyberKnife et son origine est la source de rayonnement. Le système de coordonnées de la source de rayonnement CyberKnife a le système de coordonnées fixe comme système parent. Pour les traitements CyberKnife, le système de coordonnées de la source de rayonnement CyberKnife est le système parent du système de coordonnées du dispositif de limitation du faisceau.

Un ensemble de six valeurs définit le système de coordonnées de la source de rayonnement CyberKnife par rapport à son système parent. Les six valeurs sont les coordonnées de position de la source (C_x , C_y , C_z) et les angles de rotation (lacet, roulis, tangage).

Position de la source

La position de la source (C_x , C_y , C_z) définit la position de l'origine I_c du système de coordonnées de la source de rayonnement CyberKnife en coordonnées du système de coordonnées fixes.

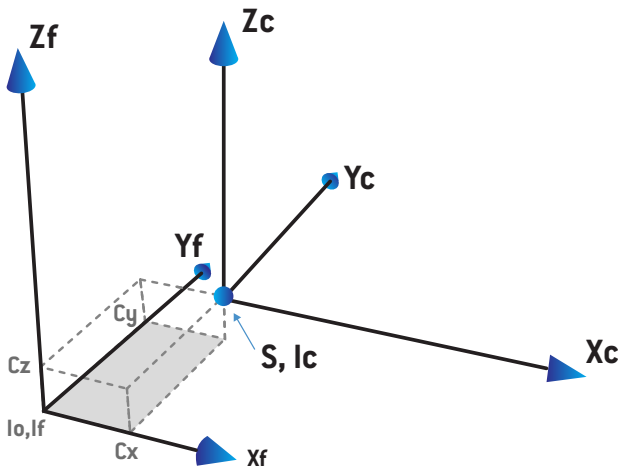


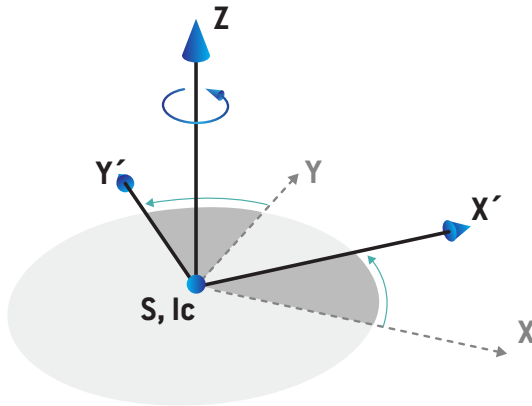
Figure 7. Illustration de la position de la source où I_o = Isocentre, S = Source, c = CyberKnife système de coordonnées de la source de rayonnement et f = système de coordonnées fixes.

Rotation

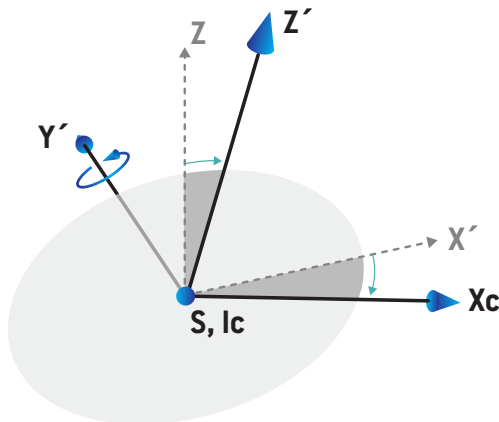
Les trois rotations lacet, roulis et tangage définissent l'orientation du système de coordonnées de la source de rayonnement CyberKnife par rapport à sa propre orientation de référence. Dans l'orientation de référence, les angles de lacet, de roulis et de tangage sont tous 0, et les axes X_c , Y_c et Z_c sont respectivement parallèles à X_f , Y_f et Z_f . Les rotations sont appliquées dans l'ordre lacet, puis roulis et enfin tangage. Le roulis et le tangage sont des rotations autour des axes résultants de la première ou des deux rotations.

- **Le lacet** est une rotation de X et Y autour de Z . L'angle de lacet augmente progressivement pour une rotation dans le sens inverse des aiguilles d'une montre, observée depuis un point

de l'axe Z positif orienté vers l'origine. X , Y et Z sont les axes de l'orientation de référence. X' , Y' et Z' sont les axes résultants de la rotation en lacet.

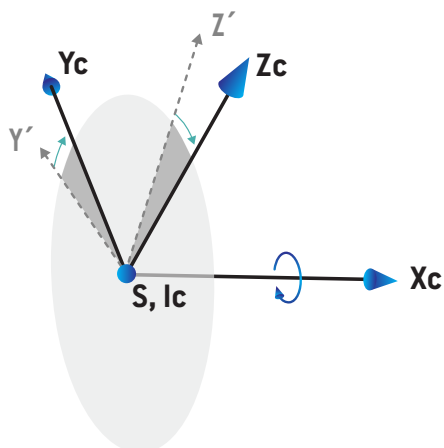


- **Le roulis** est une rotation de Z et X' autour de Y' . L'angle de roulis augmente progressivement pour une rotation dans le sens inverse des aiguilles d'une montre, observée depuis un point de l'axe Y' positif orienté vers l'origine. X_c , Y' et Z' sont les axes résultants de la rotation en lacet suivie de la rotation en roulis.



- **Le tangage** est une rotation de Y' et Z' autour de X_c . L'angle de tangage augmente progressivement pour une rotation dans le sens inverse des aiguilles d'une montre, observée

depuis un point de l'axe X_c positif orienté vers l'origine. X_c , Y_c et Z_c sont les axes résultants finaux après les trois rotations : lacet, puis roulis et enfin tangage.



5.3.9 Support patient de type fauteuil

Pour les appareils de traitement aux ions, il est possible de mettre l'appareil en service avec un support patient de type fauteuil (au lieu d'une table ou d'un lit). Le traitement doit alors être planifié avec le patient en position de traitement assise.

Pour les appareils avec un fauteuil, les définitions des rotations du support patient et du dessus du plateau suivent la même norme IEC que celle définie dans *section 5.3.5 Système de coordonnées du support patient page 141* à *section 5.3.7 Système de coordonnées du plateau de table page 142*. À savoir :

- L'angle de rotation du fauteuil est égal à zéro lorsqu'un patient assis fait face au support du bras. Le sens de rotation positif est défini pour être inverse au sens des aiguilles d'une montre vu de dessus.
- L'angle d'inclinaison longitudinale du fauteuil est égal à zéro lorsque le dossier du fauteuil est vertical. L'angle d'inclinaison longitudinale augmente lorsque le fauteuil est incliné en arrière.
- L'angle d'inclinaison latérale du fauteuil est égal à zéro lorsque les côtés gauche et droit du fauteuil sont au même niveau. L'angle d'inclinaison latérale augmente lorsque le fauteuil est incliné vers le côté droit du patient.
- Les rotations ultérieures sont définies avec l'angle d'inclinaison longitudinale suivi par l'angle d'inclinaison latérale.

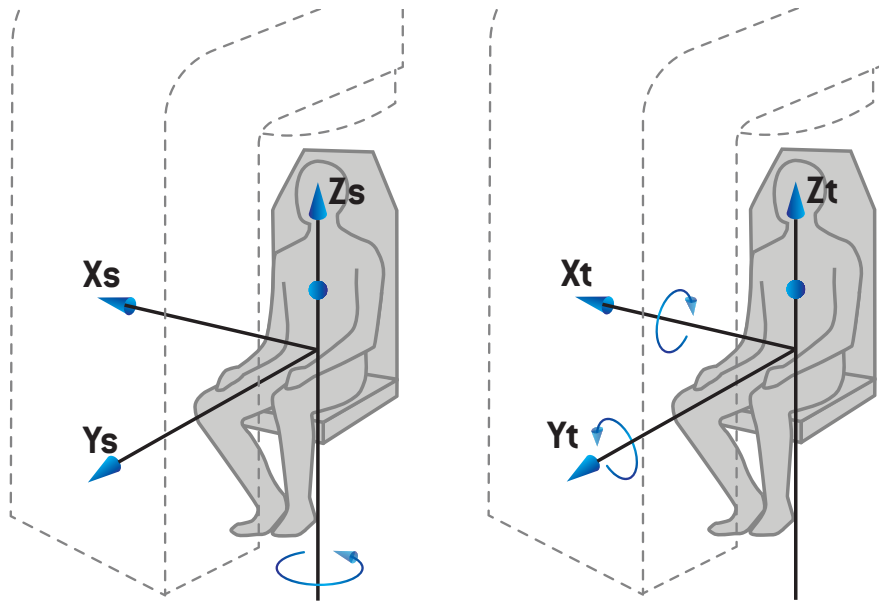


Figure 8. Position de traitement assise - système de coordonnées du support patient pour l'angle de rotation et système de coordonnées du dessus de plateau pour les angles d'inclinaison longitudinale et latérale

5.3.10 Système de coordonnées du profil de dose sous RayPhysics

Le module Beam Commissioning (Mise en service des faisceaux) a un système de coordonnées de profil de dose correspondant au système de coordonnées IEC du bras, translaté de façon à ce que l'origine se situe sur l'axe central à la surface du fantôme d'eau. Le sens des x est aligné sur l'axe médian. Le sens des y est aligné sur l'axe horizontal, le sens positif orienté vers le bras. Le sens des z négatif, orienté de la source vers l'isocentre, est aligné sur le sens de profondeur. Les angles de bras et de collimateur sont toujours supposés être de zéro degré pour les profils de dose dans le module Beam Commissioning (Mise en service des faisceaux). Le modèle est parfaitement symétrique entre les plans xz et yz, tandis que les mesures peuvent parfois être légèrement asymétriques.

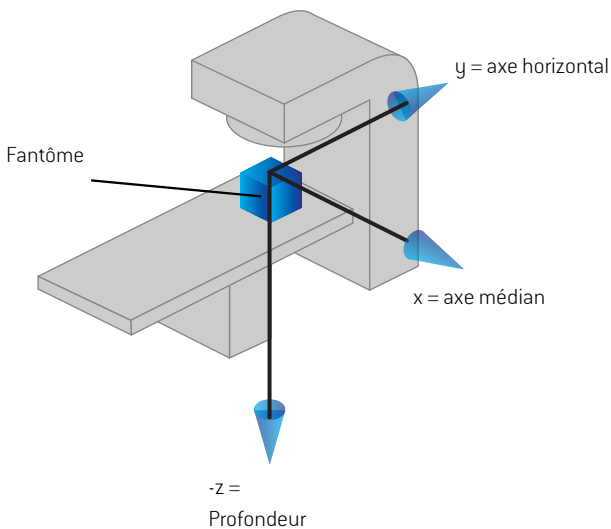


Figure 9. Système de coordonnées du profil de dose.

5.3.11 Systèmes de coordonnées des imageurs de positionnement

Dans RayStation, les imageurs de positionnement sont décrits par le système de coordonnées du récepteur d'images radiographiques. Il est fixe par rapport à l'imageur de positionnement. L'orientation du système de coordonnées du récepteur d'images radiographiques par rapport au système de coordonnées fixe IEC est décrite en utilisant trois rotations.

La première rotation est une rotation du bras autour de l'axe Y du système de coordonnées fixe, décrit dans la *section 5.3.2 Système de coordonnées du bras page 136*.

Remarque: La rotation n'est pas nécessairement une rotation du bras de traitement mais une rotation autour de l'axe Y du système de coordonnées fixe. Les imageurs de positionnement ne prennent en charge que les rotations du bras IEC.

Le deuxième système de coordonnées, le système de coordonnées de roulis du bras (Figure 10), utilise le système de coordonnées du bras comme système mère et consiste en une rotation autour

de l'axe X du système de coordonnées du bras. Lorsque l'angle de roulis est de zéro, le système de coordonnées de roulis du bras coïncide avec le système de coordonnées du bras. Le sens de rotation positif s'effectue dans le sens des aiguilles d'une montre, vu depuis l'origine le long de l'axe X positif du système de coordonnées du bras. S_r est la source de rayonnement de l'imageur.

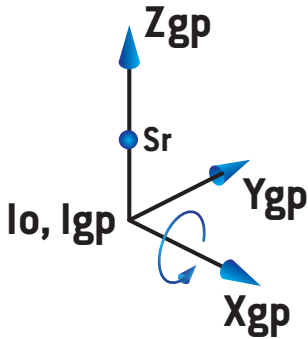


Figure 10. Système de coordonnées de roulis du bras.

Le système de coordonnées du récepteur d'images radiographiques (Figure 11) utilise le système de coordonnées de roulis du bras comme système mère et consiste en une rotation autour de l'axe Z du système de coordonnées de roulis du bras. Lorsque l'angle du récepteur d'images radiographiques est zéro, le système de coordonnées du récepteur d'images radiographiques coïncide avec le système de coordonnées de roulis du bras. Le sens de rotation positif s'effectue dans le sens inverse des aiguilles d'une montre, vu depuis un point sur l'axe Z positif orienté vers l'origine. S_r est la source de rayonnement de l'imageur.

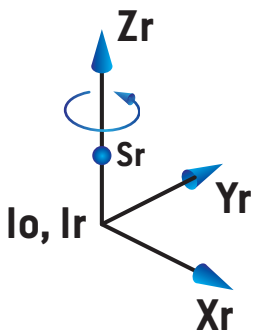


Figure 11. Le système de coordonnées du récepteur d'images radiographiques.

Système d'imagerie de positionnement et imageurs de positionnement

Dans RayStation, un système d'imagerie de positionnement comprend un ou plusieurs imageurs de positionnement. Chaque imageur de positionnement est une source de rayonnement d'images avec un récepteur d'images associé. Les imageurs de positionnement peuvent être montés sur le bras ou fixés dans la salle de traitement.

Imageurs de positionnement montés sur le bras

Un imageur monté sur le bras se déplace avec un bras (bras de traitement ou bras d'imagerie). Un imageur monté sur le bras peut avoir une compensation d'angle de bras.

Un imageur monté sur le bras a uniquement une rotation du bras, ce qui signifie que le système de coordonnées du récepteur d'images radiographiques coïncide avec le système de coordonnées du bras. La rotation du bras est définie par l'angle du bras du faisceau ou du faisceau de positionnement plus la compensation de l'angle imageur - bras.

Imageurs de positionnement fixes

Un imageur fixe est fixé dans la salle de traitement. Un imageur fixe peut avoir les trois rotations, c'est-à-dire la rotation du bras, la rotation de roulis du bras et la rotation du récepteur d'image radiographiques.

5.4 DÉNOMINATION DES MÂCHOIRES ET DES LAMES DE MLC

Sous RayStation 12A les mâchoires peuvent être dénommées selon les normes IEC 61217 ou IEC 601-2-1. La description de cette section utilise le paramétrage des Field coordinate system definitions (définitions de système de coordonnées de champ) IEC 61217.

5.4.1 Norme IEC 61217 pour la dénomination des mâchoires

Sous **IEC 61217**, Y2 est proche du bras, Y1 du côté opposé ; X1 est à gauche et X2 à droite lorsqu'on fait face au bras, avec une rotation de bras et de collimateur égale à zéro dans le système de coordonnées IEC 61217.

Bras irradiant du
dessus

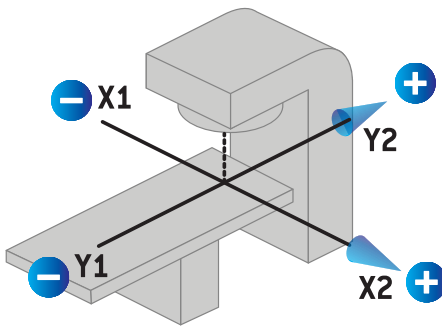


Figure 12. Étiquettes de la mâchoire et du MLC (IEC 61217).

5.4.2 Norme IEC 601 pour la dénomination des mâchoires

Sous **IEC 601**, X1 est proche du bras, X2 du côté opposé ; Y2 est à gauche et Y1 à droite lorsqu'on fait face au bras, avec une rotation de bras et de collimateur égale à zéro dans le système de coordonnées IEC 61217.

Bras irradiant du
dessus

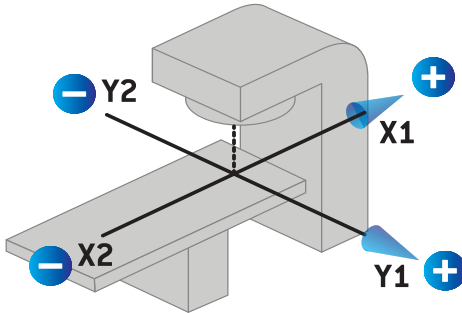


Figure 13. Étiquettes de la mâchoire et du MLC (IEC 601).

Remarque: Le paramétrage des standards de dénomination des mâchoires n'affecte les noms des collimateurs que dans RayStation et l'espace de travail des propriétés de l'appareil sous RayPhysics. Remarque : les axes des coordonnées sont toujours dénommés conformément à la norme IEC 61217, les exemples étant les étiquettes et paramètres du profil de dose dans l'espace de travail du modèle de faisceaux sous RayPhysics.

6 INTÉGRITÉ ET SÉCURITÉ DU SYSTÈME

Ce chapitre décrit les processus applicables relatifs à l'intégrité et à la sécurité du système.

L'utilisateur n'a pas besoin de modifier, d'ajouter ou de supprimer des données système. Toutes les modifications seront réalisées par des techniciens spécifiquement formés. Les techniciens peuvent aider à ajuster le système selon les politiques informatiques locales. Pour les directives sur la façon de configurer et maintenir les contrôles de sécurité requis et recommandés pour RayStation, voir *RSL-P-RS-CSG, RayStation Cyber Security Guidance*.

Des alertes du système de sécurité peuvent être émises si RaySearch prend conscience de failles de sécurité. Vous trouverez les alertes de sécurité dans RayCommunity (la communauté en ligne des utilisateurs de RaySearch).

Dans ce chapitre

Ce chapitre contient les sections suivantes:

| | | |
|-----|---|--------|
| 6.1 | Protection contre une utilisation non autorisée | p. 154 |
| 6.2 | Procédures de sauvegarde et maintenance de la base de données | p. 155 |
| 6.3 | Autorisations d'accès aux bases de données | p. 155 |
| 6.4 | ECC RAM | p. 156 |
| 6.5 | Mise hors service du système | p. 156 |

6.1 PROTECTION CONTRE UNE UTILISATION NON AUTORISÉE

Le tableau suivant récapitule les différents types de protection sous RayStation 12A.

| Type de protection | Descriptif |
|---|---|
| Protection par mot de passe | Tous les comptes utilisateur du système d'exploitation doivent être protégés par un mot de passe afin de prévenir tout accès non autorisé au système et aux bases de données. |
| Sécurité du réseau | Le risque d'accès non autorisé au réseau doit être évalué par l'établissement de l'utilisateur. Il est recommandé d'utiliser les meilleures pratiques en matière de sécurité pour protéger l'intégrité de l'environnement, par exemple en utilisant un pare-feu sur le réseau et en appliquant régulièrement des correctifs de sécurité sur les ordinateurs. |
| Protection contre une accès physique non autorisé | Le risque d'accès physique non autorisé dans une session non surveillée doit être évalué par l'établissement de l'utilisateur. Il est recommandé d'utiliser une temporisation de session que l'utilisateur définira à l'aide des fonctionnalités de l'Active Directory de Windows. |
| Protection antivirus | Une protection antivirus performante devra être activée pour toutes les parties du système y compris l'ensemble du réseau informatique le cas échéant. Cette procédure concerne également les mises à jour automatiques ou autres et permet de s'assurer que la protection est toujours à jour. |
| Protection de licence | RayStation 12A utilise un système de protection de licence matériel afin d'empêcher toute copie du système. |
| Bases de données et contrôles de sommes. | Pour empêcher l'utilisation de programmes ou de fichiers de données n'appartenant pas à la version installée de RayStation 12A, les fichiers sont protégés contre tout échange par l'utilisation de checksums (sommes de contrôle). La conception de la base de données empêche toute modification du stockage de données d'une façon autre qu'en utilisant les programmes RayStation 12A. Les checksums (sommes de contrôle) sur les fichiers de données physiques empêchent la modification des fichiers ou bloquent le démarrage de l'application. |
| Privilèges d'administrateur du système d'exploitation | Des outils permettant l'accès direct aux données stockées dans les bases de données seront configurés de façon à nécessiter des privilèges d'administrateur du système d'exploitation. |
| Protection du code du programme | RayStation 12A Il ne faut accéder au code et au données de RayStation 4.7 que comme décrit dans les manuels. Ne jamais trafiquer le code ou les données du programme. |

6.2 PROCÉDURES DE SAUVEGARDE ET MAINTENANCE DE LA BASE DE DONNÉES

La sauvegarde et la restauration des bases de données devront être réalisées en utilisant un outil standard de gestion des bases de données SQL. Il est recommandé de paramétrer toutes les bases de données RayStation 12A (RayStationPatientDB, RayStationMachineDB, RayStationClinicDB et RayStationResourceDB) en modèle de récupération complet. Cette option permet d'effectuer des sauvegardes fréquentes et réduit le risque de perte de données lors d'un crash de base de données.

| Type de maintenance | Descriptif |
|---|---|
| Sauvegardes régulières | <p>Des sauvegardes régulières de toutes les bases de données RayStation devront être programmées et leur bonne exécution devra être vérifiée de façon régulière.</p> <ul style="list-style-type: none"> • Sauvegardes complètes : Il est recommandé d'effectuer des sauvegardes complètes aussi souvent que le permettent le temps, l'espace et l'utilisation du système. • Sauvegardes différentielles : Il est recommandé d'effectuer des sauvegardes différentielles aussi souvent que le permettent le temps, l'espace et l'utilisation du système. • Sauvegardes du journal des transactions : Il est recommandé d'effectuer chaque heure des Log Backups (sauvegardes du journal) des transactions, mais cette fréquence peut être augmentée ou réduite en fonction des besoins cliniques spécifiques. <p>Il est recommandé d'effectuer chaque jour une sauvegarde externe.</p> |
| Maintenance du système d'exploitation du serveur SQL. | Il est recommandé de contrôler la fragmentation des disques hébergeant les fichiers de données SQL pour déterminer la nécessité d'une défragmentation. Lorsqu'une défragmentation est nécessaire, elle doit être exécutée dans le cadre d'une maintenance Windows. |
| Indexation | Au fil des ajouts, des modifications et des changements apportés aux plans des patients, les bases de données (et plus particulièrement la base de données patient) peuvent se fragmenter. Il est donc recommandé d'inclure une tâche supplémentaire de réorganisation des bases de données dans le plan de maintenance de la base de données à un moment approprié (par exemple immédiatement après une sauvegarde complète, une fois par semaine). |

6.3 AUTORISATIONS D'ACCÈS AUX BASES DE DONNÉES

Les autorisations d'accès par défaut aux bases de données incluent tous les Utilisateurs de Domaine dans un script du Répertoire Actif dans lequel les bases de données sont installées. Si préférable ou requis, les droits d'accès de chaque base de données peuvent être contrôlés lors de leur création (voir la section RayStation Storage Tool (Outil de stockage RayStation) dans le *RSL-D-RS-12A-USM*,

RayStation 12A User Manual). Pour les modifications sur ResourceDB, une procédure est disponible sur support@raysearchlabs.com pour limiter l'accès à un groupe d'utilisateurs AD approprié. Cette procédure devra être renouvelée et l'accès vérifié et confirmé lors de toute mise à jour RayStation 12A.

6.4 ECC RAM

Une mémoire vive avec correction des erreurs (ECC RAM) est requise pour la mémoire du CPU. Ce mode de stockage des données informatiques peut détecter et corriger les types d'erreurs de données internes les plus courants.

6.5 MISE HORS SERVICE DU SYSTÈME

RayStation stocke des données personnelles et relatives à la santé. Lors de la mise hors service d'un système, contactez l'assistance RaySearch si nécessaire pour vous assurer que tous les emplacements de stockage de telles données sont identifiés.

A DÉFINITIONS

| Terme | Signification |
|------------------|---|
| BEV | Vue du faisceau depuis la source (BEV) |
| CBCT | Cone Beam Computed Tomography (Tomographie volumétrique à faisceau conique) |
| CT | Computed Tomography (Tomographie assistée par ordinateur) |
| DCR | Radiographie composée numériquement |
| DICOM | Norme internationale pour la transmission, le stockage, le retrait, l'impression, le traitement et l'affichage des informations d'imagerie médicale |
| DVH | Dose Volume Histogram (Histogramme dose volume) |
| deg | Le terme "deg" est utilisé sous RayStation 12A il signifie "degrés" |
| DMLC | Collimateur multi-lames dynamique |
| DRR | Radiographie reconstruite numériquement |
| EUD | Dose uniforme équivalente |
| ROI externe | ROI utilisée pour définir le contour externe du patient. Définit la région utilisée pour le calcul de dose au même titre que le BOLUS du faisceau, les ROI de type SUPPORT ou FIXATION. |
| FoR | Cadre de référence |
| GUI | Interface graphique utilisateur |
| HDR | Débit de dose élevé |
| IMRT | Intensity Modulated Radiation Therapy (Radiothérapie à modulation d'intensité) |
| LEM | Modèle d'effet local |
| LET | Transfert d'énergie linéique |
| LET _d | LET moyenné sur la dose |
| LINAC | Accélérateur linéaire, appareil de radiothérapie classique. |
| LS | Line Scanning (Balayage en ligne) |

| Terme | Signification |
|-----------------------|---|
| Ions légers | Ions carbone et hélium |
| MBS | Segmentation basée sur un modèle |
| MCO | Optimisation multicritères |
| MKM | Modèle microdosimétrique cinétique |
| UM | Unités moniteurs |
| NP | Nombre de particules. Pour les protons, les champs UM sont remplacés par le Nombre de particules (NP) si l'unité de dosimétrie primaire de l'appareil est réglé sur Nombre de particules. |
| NTCP | Probabilité des complications des tissus normaux |
| OAR | Organe à risque |
| P+ ou PPLUS | Probabilité de contrôle de tumeur sans complication |
| PBS | Pencil Beam Scanning |
| PHY | Dose physique |
| POI | Point d'intérêt |
| EBR | Efficacité biologique relative |
| Dose EBR | Sous RayStation et dans ce manuel, la Dose pondérée EBR est appelée Dose EBR. |
| ROI | Région d'intérêt |
| Géométrie de ROI | Représentation géométrique d'une ROI spécifique à la série d'images. |
| SMLC | Collimateur multi-lames statique |
| SOBP | Pic de Bragg étalé |
| SSD | Distance source-peau |
| SUV | Valeur d'absorption normalisée |
| TCP | Probabilité de contrôle tumoral |
| Interface Utilisateur | Interface utilisateur |
| VMAT | Volumetric Modulated Arc Therapy (Arcthérapie volumétrique avec modulation d'intensité) |

INDEX

A

Autorisations d'accès aux bases de données 155

C

Configuration de l'environnement de commande à distance 130
Coordonnées 17

D

Définitions 158
Documents associés 11
Durée de vie 30

E

Échelles de l'appareil 131
Environnement de communication des données 130
Étiquette 28
Étiquette du produit 28

F

Field coordinate system definitions paramètre 137

I

Importation des données patient 128

M

Matériel 16

Moteur de calcul de dose Pencil Beam PBS Proton 25

N

Nom du produit 28
Norme de dénomination des mâchoires 151
Numéro de version 28
Numéro de version du logiciel 28

P

Précautions de sécurité 34
Précision
 calculateur de dose de photons 20
 calculateur de dose d'électrons 24
 calculateur de dose Proton PBS Monte Carlo protons 25
 moteur de calcul de dose PBS ions carbone 26
 Moteur de calcul de dose Pencil Beam PBS proton 25
 moteur de calcul de dose Pencil Beam Proton [US/DS/Wobbling] 25
Précision du calculateur de dose de photons 20
Précision du calculateur de dose d'électrons .. 24
Précision du moteur de calcul de dose de photons 25
Précision du moteur de calcul de dose d'ions carbone 26
Procédures de sauvegarde 155
Profil de dose
 système de coordonnées 148
Protection antivirus 154
Protection contre une utilisation non autorisée 154

Protection de licence 154

R

Représentants réglementaires 18

S

Script 128

Signaler des erreurs 18

Système de coordonnées
profil de dose 148

Système de coordonnées de l'appareil de
traitement 134–135

Système de coordonnées du bras 136

Système de coordonnées du dispositif de limitation
du faisceau 137

Système de coordonnées du filtre en coin 140

Système de coordonnées du patient 132

Système de coordonnées du support
patient 141

Système d'exploitation 16

Systèmes de coordonnées

 système de coordonnées du patient 131

 systèmes de coordonnées de l'appareil de
 traitement 131

T

Test d'acceptation de l'environnement
système 130

U

Utilisateur prévu 16

Utilisation prévue 16

V

Version du produit 28



COORDONNÉES



RaySearch Laboratories AB (publ)
Eugeniavägen 18C
SE-113 68 Stockholm
Sweden

Contact details head office

P.O. Box 45169
SE-104 30 Stockholm, Sweden
Phone: +46 8 510 530 00
Fax: +46 8 510 530 30
info@raysearchlabs.com
www.raysearchlabs.com

RaySearch Americas

Phone: +1 877 778 3849

RaySearch France

Phone: +33 1 76 53 72 02

RaySearch Korea

Phone: +82 10 2230 2046

RaySearch Australia

Phone: +61 411 534 316

RaySearch Belgium

Phone: +32 475 36 80 07

RaySearch Germany

Phone: +49 30 893 606 90

RaySearch Singapore

Phone: +65 81 28 59 80

RaySearch China

Phone: +86 137 0111 5932

RaySearch Japan

Phone: +81 3 44 05 69 02

RaySearch UK

Phone: +44 2039 076791