

RAYPLAN 2023B

Návod k použití

2023 B



RayPlan
RayStation

Traceback information:
Workspace Main version a800
Checked in 2023-07-05
Skribenta version 5.6.013

Prohlášení o shodě

CE 2862

Vyhovuje nařízení o zdravotnických prostředcích (MDR) 2017/745. Kopie odpovídajícího prohlášení o shodě je k dispozici na vyžádání.

Bezpečnostní upozornění

Tato uživatelská dokumentace obsahuje VAROVÁNÍ týkající se bezpečného použití produktu. Je nutné je dodržovat.



VAROVÁNÍ!

Obecné varovné označení upozorňuje na riziko tělesné újmy. Ve většině případů je riziko spojeno s nesprávným ozářením pacienta.

Poznámka: Poznámka obsahuje doplňkové informace týkající se specifického tématu, např. záležitosti, které je nutné zvážit při provádění určitého kroku v návodu.

Autorská práva

Tento dokument obsahuje informace chráněné autorskými právy. Bez předchozího písemného souhlasu RaySearch Laboratories AB (publ) je zakázáno fotokopírovat, reprodukovat nebo překládat do jiných jazyků jakékoli části tohoto dokumentu.

Všechna práva vyhrazena. © 2023, RaySearch Laboratories AB (publ).

Tištěný materiál

Na požádání jsou k dispozici tištěné kopie návodů k použití a dokumentů souvisejících s poznámkami k dané verzi.

Ochranné známky

RayAdaptive, RayAnalytics, RayBiology, RayCare, RayCloud, RayCommand, RayData, RayIntelligence, RayMachine, RayOptimizer, RayPACS, RayPlan, RaySearch, RaySearch Laboratories, RayStation, RayStore, RayTreat, RayWorld a logotyp RaySearch Laboratories jsou ochranné známky společností RaySearch Laboratories AB (publ)*.

Ochranné známky třetích stran používané v tomto dokumentu patří příslušným vlastníkům, kteří nejsou spojeni se společností RaySearch Laboratories AB (publ).

RaySearch Laboratories AB (publ) se svými dceřinými společnostmi bude dále označována jako RaySearch.

* Podléhá registraci na některých trzích.

OBSAH

1	ÚVOD	7
1.1	Informace o této příručce	8
1.2	RayPlan hlavní aplikace systému	9
1.3	Dokumentace RayPlan	9
1.3.1	Systémová dokumentace RayPlan	9
1.3.2	Další spojená dokumentace	10
2	KONTAKTNÍ INFORMACE	11
2.1	Zamýšlené použití	12
2.2	Zamýšlený uživatel	12
2.3	Zamýšlená populace pacientů a onemocnění	12
2.4	Kontraindikace	12
2.5	Hardware a operační systém	12
2.6	Kontaktní údaje na výrobce	13
2.7	Hlášení nehod a chyb při provozu systému	13
2.8	Oprávnění zástupci	13
2.9	Přesnost výpočtů dávky	16
2.9.1	Přesnost výpočetních modelů fotonů	16
2.9.2	Přesnost výpočetního modelu elektronů	19
2.9.3	Přesnost dávkovacího programu brachyterapie TG43	20
2.10	Označení produktu	22
2.11	Životnost	23
2.12	Regulační informace	24
3	INFORMACE POTŘEBNÉ PRO BEZPEČNÝ PROVOZ	25
3.1	Bezpečnostní opatření	26
3.1.1	Varování vztahující se k odpovědnostem uživatele	27
3.1.2	Varování týkající se instalace	33
3.1.3	Varování týkající se obecného použití systému	34
3.1.4	Varování týkající se importu DICOM	36
3.1.5	Varování týkající se exportu DICOM	37
3.1.6	Varování týkající se výpočtu dávky	39
3.1.7	Varování týkající se modelování pacienta	48
3.1.8	Varování týkající se plánování léčby zářením	50
3.1.9	Varování týkající se plánování TomoHelical a TomoDirect	52
3.1.10	Výstrahy týkající se CyberKnife plánování léčby	54
3.1.11	Varování týkající se plánování léčby brachyterapií	54
3.1.12	Varování týkající se vyhodnocení dávky	58
3.1.13	Varování týkající se přejímacího testu svazku	60
3.1.14	Varování týkající se QA	64

3.1.15	Varování týkající se úložného nástroje RayPlan	65
3.2	Import údajů pacientů	66
3.3	Vstupní údaje	66
3.4	Formát zobrazení	66
4	POKyny K INSTALACI	67
4.1	Instalační příručka	68
4.2	Test přijatelnosti systémového prostředí	68
4.3	Diagnostické kontroly hardwaru	68
4.4	Prostředí pro datovou komunikaci	68
5	ZOBRAZENÍ SOUŘADNIC, POHYBŮ A STUPNIC	69
5.1	Systém souřadnic pacienta	70
5.2	Systém souřadnic pacienta v exportu DICOM	71
5.3	Systém souřadnic ozařovacího přístroje	72
5.3.1	Přehled systému souřadnic ozařovacího přístroje	73
5.3.2	Systém souřadnic gantry	74
5.3.3	Systém souřadnic kolimačního systému	74
5.3.4	Systém souřadnic klínového filtru	78
5.3.5	Systém souřadnic ozařovacího stolu	79
5.3.6	Excentrický systém souřadnic desky stolu	80
5.3.7	Systém souřadnic desky stolu	80
5.3.8	Souřadnicový systém zdroje záření CyberKnife	81
5.3.9	Systém souřadnic dávkové křivky v RayPlan Physics	85
5.3.10	Nastavení souřadnicových systémů zobrazovací jednotky	85
5.4	Standard označení clony a MLC	87
5.4.1	Standard označení clony IEC 61217	87
5.4.2	Standard označení clony IEC 601	88
6	INTEGRITA A BEZPEČNOST SYSTÉMU	89
6.1	Ochrana proti neautorizovanému použití	90
6.2	Záložní rutiny a údržba databáze	90
6.3	Povolení k přístupu do databáze	91
6.4	ECC RAM	91
6.5	Vyřazení systému z provozu	91
DODATEK A - DEFINICE		93
REJSTŘÍK		95

1 ÚVOD

Informace o RayPlan

RayPlan je předem určená konfigurace aplikace RayStation. Podporuje celou škálu činností plánování léčby pro 3D-CRT, SMLC, DMLC, VMAT, TomoTherapy a radioterapii elektronovým svazkem RayPlan. Také podporuje plánování léčby pro brachyterapii HDR.

RayPlan je kompatibilní se všemi komerčně dostupnými lineárními urychlovači.

V této kapitole

Tato kapitola obsahuje následující části:

1.1	Informace o této příručce	p. 8
1.2	RayPlan hlavní aplikace systému	p. 9
1.3	Dokumentace RayPlan	p. 9

1.1 INFORMACE O TÉTO PŘÍRUČCE

Tato příručka obsahuje několik obecných informací o produktu, bezpečnostních informací, pokynů k instalaci, informací o systémech souřadnic a stupnicích přístroje a informace o integritě a bezpečnosti systému. Před použitím systému RayPlan 2023B si tuto příručku pečlivě prostudujte. Správnou funkci zařízení lze zaručit pouze při dodržování pokynů v této příručce. Pečlivě si prostudujte *RSL-D-RP-2023B-RN, RayPlan 2023B Release Notes* poznámky k verzi, naleznete tam konečné pokyny k použití systému RayPlan 2023B.

Některé moduly popsané v této příručce nejsou součástí standardní konfigurace RayPlan 2023B a můžou vyžadovat další licence.

1.2 RAYPLAN HLAVNÍ APLIKACE SYSTÉMU

Systém RayPlan sestává z následujících hlavních aplikací:



RayPlan – hlavní aplikace, kde lze provádět všechny aktivity spojené s plánováním léčby zářením.

Aplikace RayPlan je popsána v části *RSL-D-RP-2023B-USM, RayPlan 2023B User Manual*.



RayPlan Physics – aplikace pro přijímací test svazku, kde lze provádět aktivity jako přijímací test svazku, přijímací test CT a modelování svazku ve 3D.

Aplikace RayPlan Physics je popsána v části *RSL-D-RP-2023B-RPHY, RayPlan 2023B RayPlan Physics Manual*.



Clinic Settings – nástroj správy klinických nastavení.

Aplikace Clinic Settings je popsána v části *RSL-D-RP-2023B-USM, RayPlan 2023B User Manual*.



RayPlan Storage Tool – nástroj pro správu databáze.

Aplikace RayPlan Storage Tool je popsána v části *RSL-D-RP-2023B-USM, RayPlan 2023B User Manual*.

1.3 DOKUMENTACE RAYPLAN

1.3.1 Systémová dokumentace RayPlan

Systémová dokumentace RayPlan 2023B sestává z následujících částí:

Dokument	Popis
<i>RSL-D-RP-2023B-IFU, RayPlan 2023B Instructions for Use</i>	Tato příručka obsahuje legislativní informace a bezpečnostní informace týkající se systému RayPlan 2023B.
<i>RSL-D-RP-2023B-RN, RayPlan 2023B Release Notes</i>	Tento dokument obsahuje souhrn nových funkcí, známých problémů a změn od předchozí verze RayPlan.
<i>RSL-D-RP-2023B-USM, RayPlan 2023B User Manual</i>	Tato příručka popisuje funkci systému RayPlan 2023B a uvádí podrobný návod k většině běžných postupů.
<i>RSL-D-RP-2023B-RPHY, RayPlan 2023B RayPlan Physics Manual</i>	Tato příručka popisuje aplikaci RayPlan Physics 2023B.
<i>RSL-D-RP-2023B-REF, RayPlan 2023B Reference Manual</i>	Tato příručka obsahuje popisy algoritmů a fyzikální referenční informace.
<i>RSL-D-RP-2023B-OPT, RayPlan 2023B A Guide to Optimization in RayPlan</i>	Tato příručka obsahuje podrobné informace o optimalizaci v RayPlan 2023B.

1.3.2 Další spojená dokumentace

- *RSL-D-RP-2023B-SEAT, RayPlan 2023B System Environment Acceptance Test Protocol*
- *RSL-D-RP-2023B-BCDS, RayPlan 2023B Beam Commissioning Data Specification*
- *RSL-D-RP-2023B-DCS, RayPlan 2023B DICOM Conformance Statement*
- *RSL-D-RP-2023B-SEG, RayPlan 2023B System Environment Guidelines*
- *RSL-D-RP-2023B-ATP, RayPlan 2023B Product Acceptance Test Protocol*
- *RSL-D-RP-2023B-SUO, RayPlan 2023B System Upgrade Options*
- *RSL-D-RP-2023B-CIRSI, RayPlan 2023B Customer Instruction for RayPlan Installation*
- *RSL-P-RP-CSG, RayPlan Cyber Security Guidance*
- *RSL-P-RP-RGI, RayPlan RayGateway Installation Instructions*

Poznámka: Při použití servisního balíčku budou aktualizovány pouze relevantní příručky. Kompletní seznam příruček, které byly aktualizované v servisním balíčku, naleznete v poznámkách k verzi (k dispozici v poznámkách k verzi RayPlan) pro specifický servisní balíček.

2 KONTAKTNÍ INFORMACE

Tato kapitola popisuje důležité informace o systému RayPlan 2023B.

V této kapitole

Tato kapitola obsahuje následující části:

2.1	Zamýšlené použití	p. 12
2.2	Zamýšlený uživatel	p. 12
2.3	Zamýšlená populace pacientů a onemocnění	p. 12
2.4	Kontraindikace	p. 12
2.5	Hardware a operační systém	p. 12
2.6	Kontaktní údaje na výrobce	p. 13
2.7	Hlášení nehod a chyb při provozu systému	p. 13
2.8	Oprávnění zástupci	p. 13
2.9	Přesnost výpočtů dávky	p. 16
2.10	Označení produktu	p. 22
2.11	Životnost	p. 23
2.12	Regulační informace	p. 24

2.1 ZAMÝŠLENÉ POUŽITÍ

RayStation je softwarový systém pro radioterapii a klinickou onkologii. Na základě uživatelského vstupu navrhuje RayStation ozařovací plány. Po kontrole navrženého ozařovacího plánu a schválení autorizovanými zamýšlenými uživateli může systém RayStation použít k vlastní terapii.

Funkce systému lze nakonfigurovat na základě uživatelských potřeb.

Japonsko: Pro zamýšlené použití v Japonsku se podívejte na oficiální japonský návod k použití RayStation RSJ-C-00-03.

2.2 ZAMÝŠLENÝ UŽIVATEL

Zamýšlení uživatelé systému RayStation jsou klinicky kvalifikovaní pracovníci vyškolení v práci se systémem.

Uživatelé musí mít pracovní znalost angličtiny nebo jiného poskytnutého jazyka uživatelského rozhraní.

2.3 ZAMÝŠLENÁ POPULACE PACIENTŮ A ONEMOCNĚNÍ

Zamýšlení pacienti pro systém RayStation jsou pacienti, u kterých kvalifikovaný a licencovaný lékař indikoval radioterapii nebo onkoterapii tumorů, lézí a jiných onemocnění.

2.4 KONTRAINDIKACE

Uživatel je zodpovědný za stanovení individuálního léčebného plánu a technik pro každého pacienta, a to zahrnuje také identifikaci jakýchkoli kontraindikací pro individuální léčbu.

2.5 HARDWARE A OPERAČNÍ SYSTÉM

RayPlan 2023B musí být instalován na špičkovém počítači s doporučeným rozlišením obrazovky 1920 x 1200 pixelů (nebo 1920 x 1080). RayPlan 2023B lze použít s různými verzemi operačního systému Windows. Podrobnosti o doporučeném hardwaru a nastavení operačního systému naleznete v kapitole *RSL-D-RP-2023B-SEG, RayPlan 2023B System Environment Guidelines*.

Systém je nutné používat pouze na počítači schváleném dle relevantních hardwarových bezpečnostních norem upravujících elektrické selhání a elektromagnetické vyzařování.

Doporučujeme nainstalovat nový Windows Service Pack. Jedná se o testované kumulativní soubory bezpečnostních a kritických aktualizací vydaných Microsoft. Také doporučujeme instalovat bezpečnostní aktualizace zahrnující široce dostupné opravy zabezpečení spojených s bezpečností operačního systému. Není vhodné instalovat žádné další aktualizace. Po všech aktualizacích je nutné ověřit funkčnost systému, viz část 4.2 *Test přijatelnosti systémového prostředí na str. 68*.

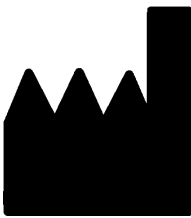
Microsoft SQL Server

Doporučuje se nainstalovat nové aktualizace servisních balíčků pro SQL server. Ty jsou vydány a testovány společností Microsoft a zahrnují kumulativní sady oprav hotfix a oprav nahlášených problémů. Po všech aktualizacích musí být ověřen výkon systému (viz část 4.2 *Test přijatelnosti systémového prostředí na str. 68*).

GPU používané pro výpočty

GPU používané pro výpočet musí mít ECC RAM a stav ECC musí být povolen v nastavení ovladače GPU. Vždy je nutné používat verzi ovladačů GPU uvedenou v pokynech k systémovému prostředí. Pokud se pro výpočty používá více jednotek GPU, doporučuje se, aby všechny byly stejného modelu. Pokud je použito více jednotek GPU různých modelů, po sobě jdoucí výpočty nemusí být v závislosti na tom, které grafické karty byly použity, poskytnout stejné výsledky. Podrobný seznam podporovaných grafických karet naleznete v části *RSL-D-RP-2023B-SEG, RayPlan 2023B System Environment Guidelines*. Byla provedena další ověření, která jsou identifikována certifikáty dostupnými na e-mailové adrese support@raysearchlabs.com.

2.6 KONTAKTNÍ ÚDAJE NA VÝROBCE



RaySearch Laboratories AB (publ)
Eugeniavägen 18C
SE-113 68 Stockholm
Švédsko
Telefon: +46 8 510 530 00
E-mail: info@raysearchlabs.com
Země původu: Švédsko

2.7 HLÁŠENÍ NEHOD A CHYB PŘI PROVOZU SYSTÉMU

Nehody a chyby hlase na e-mail podpory RaySearch: support@raysearchlabs.com nebo své místní podpůrné organizaci telefonicky.

Jakýkoli závažný incident, ke kterému došlo ve vztahu k zařízením, je nutné nahlásit výrobcí.

V závislosti na platných předpisech může být nutné nehody hlásit také národním úřadům. V Evropské unii je nutné závažné incidenty hlásit kompetentnímu úřadu v členském státu Evropské unie, kde uživatel a/nebo pacient sídlí.

2.8 OPRÁVNĚNÍ ZÁSTUPCI

Tabulka níže uvádí regulační zástupce a jejich kontaktní údaje.

Oprávnění zástupci	Kontaktní údaje
Zadavatel pro Austrálii	Emergo Australia Level 20, Tower II Darling Park 201 Sussex Street Sydney, NSW 2000 Austrálie

Oprávnění zástupci	Kontaktní údaje
Brazilský dovozce	Emergo Brazil Import Importação e Distribuição de Produtos Médicos Hospitalares Ltda Avenida Francisco Matarazzo, 1752, sala 502 e 503, Água Branca, São Paulo, SP CEP:05.001-200. CNPJ: 04.967.408/0001-98 Email: brazilvigilance@ul.com Responsável Técnico: Luiz Levy Cruz Martins – CRF/SP: 42415 Anvisa nº: 80117580996
Zástupce pro Čínu	RaySearch (Shanghai) Medical Device Co., Ltd Room 608, No. 1118, Pudong South Road Pilot Free Trade Zone, Shanghai Čína
Zástupce pro Hong Kong	Emergo Hong Kong Limited 6/F, 100QRC 100 Queen's Road Central Hong Kong
Zástupce pro Izrael	I.L Emergo Israel Ltd. Andrei Sakharov 9 Matam Park Haifa 3508409 P.O.B. 15054 Haifa 3190501 Izrael
Zástupce pro Japonsko	RaySearch Japan K.K. Saiwai building, 1-3-1 Uchisaiwaicho Chiyoda-ku Tokyo 100-0011 Japonsko
Zástupce pro Koreu	RaySearch Korea, LLC 11F, Sin-il Building 131 oegye-ro (Chungmu-ro-2-ga) Jung-gu, Seoul, P.O. Box 04537 Korea
Zadavatel pro Nový Zéland	CARSL Consulting PO Box 480 Pukekohe Nový Zéland

Oprávnění zástupci	Kontaktní údaje
Zástupce pro Singapur	RaySearch Singapore Pte. Ltd. 260 Orchard Road #07-01/04 The Heeren, Singapore 238855 Singapur
Zástupce pro Tchaj wan	Tomorrow Medical System Co., Ltd. 6F, No. 366, Chang Chun Road Taipei, 104 Tchaj wan
Zástupce pro Thajsko	Kamol Sukosol Electric Co., Ltd. 665 Mahachai Road, 2nd Floor Samranraj, Pranakorn Bangkok 10200 Thajsko
Zástupce pro USA	RaySearch Americas, Inc. The Empire State Building 350 5th Avenue, Suite 5000 New York, New York 10118 USA

2.9 PŘESNOST VÝPOČTŮ DÁVKY

Všechny výpočetní modely dávky v RayPlan 2023B byly ověřeny a mají stejnou úroveň přesnosti jako nezávislé renomované systémy plánování léčby. Výpočty dávky však musí uživatel i tak validovat pro všechny klinicky relevantní situace. Další informace naleznete v části 3.1.1 Varování vztahující se k odpovědnostem uživatele na str. 27.

Poznámka: Modely svazku RayPlan jsou obecně vzhledem k typu a vlastnostem ozařovače. Za určitých okolností bude možné vytvořit modely svazku pro nastavení ozařovacího přístroje, které nebyly explicitně validované RaySearch.

2.9.1 Přesnost výpočetních modelů fotonů

RayPlan má dva výpočetní modely fotonů: Collapsed Cone (CC) a Monte Carlo (MC). Validací strategie pro dva výpočetní modely jsou popsány níže, následuje pak popis rozsahu validace pro různé přístroje a techniky ozařování. Výpočetní model Monte Carlo nepodporuje přístroje TomoTherapy.

Validační strategie pro výpočetní model fotonů s Collapsed Cone

Validace RayPlan byla provedena na značném počtu měření, včetně bodových dávek v homogenních a heterogenních fantomech, dávkových profilů, filmu a měření pomocí detektorů Delta4, MapCheck, ArcCheck, MatriXX, Octavius1500 a PTW 729. Patří sem testovací platforma IAEA, která zahrnuje naměřené dávky pro přístroj Elekta pro několik testových případů pro energie 6 MV, 10 MV a 18 MV¹. Kritéria akceptace validací na základě měření jsou definována jako kritérium gama (úspěšné, pokud je hodnota gama pod 1 pro 95 % bodů pro gama 3 %, 3 mm), rozdíly bodové dávky a hladiny spolehlivosti¹. Celková přesnost je přijatelná. Byly zjištěny určité limitace algoritmu, bližší informace naleznete v této části část 3.1.1 Varování vztahující se k odpovědnostem uživatele na str. 27 ve varování 4001 a v části Slabiny algoritmů v RSL-D-RP-2023B-REF, RayPlan 2023B Reference Manual.

Výpočetní program pro dávky fotonů metodou Collapsed Cone v RayPlan 2023B byl také srovnán s klasickými ověřenými systémy plánování léčby zářením jako Eclipse (Varian), Pinnacle³ Radiation Treatment Planning System 7.2 (Philips), Monaco (Elekta) a Oncentra (Elekta). Srovnání zahrnovalo plány pro přístroje Siemens, Elekta a Varian. Shoda mezi dávkou vypočtenou nezávislými systémy plánování léčby zářením a dávkou RayPlan je definovaná jako globální hodnota gama² pod úrovní 1 pro 95 % objemu pro kritérium gama (3 %, 3 mm) a pro 98 % objemu pro kritérium gama (5 %, 5 mm). Jelikož všechny případy vrací distribuce gama v souladu s kritérii akceptace, tyto výpočetní dávkové algoritmy lze považovat za ekvivalent klinických systémů, se kterými byly srovnávané.

Validace se zaměřila na typické klinické použití s běžnými modely lineárních urychlovačů (LINAC) jako např. Varian (600 CD, CLINAC, 2100, 2100 EX, 2300C/D, Trilogy, TrueBeam s MLCs MLC120, HD120, Millenium MLC, m3 a Varian Halcyon), Elekta (s MLCi/MLCi2, modulátorem svazku a hlavicemi

1 IAEA-TECDOC-1540, Specification and Acceptance Testing of Radiotherapy Treatment Planning Systems, April 2007.

2 Low D.A., Harms W.B., Mutic S, and Purdy J.A., A technique for the qualitative evaluation of dose distributions, Med. Phys. 25 (1998) 656-661.

Agility) a Siemens (Primus s 3D-MLC a Artiste), pro energie v rozmezí 4 MV a 20 MV, a vodní fantomy a geometrie pacienta. Aplikace bez vyhlazovacího filtru je validována například pro Siemens Artiste a Varian Halcyon. Většina údajů je sbírána pomocí kolimátorů MLC s šířkou listu 5 a 10 mm. RayPlan 2023B byl také validován s doplňkem Brainlab m3 MLC na přístroji Varian Novalis. m3 MLC nebylo validováno s žádným jiným přístrojem, např. přístrojem bez clony kolimátoru, jako jsou přístroje Siemens. Nebyly validovány žádné další doplňky MLC.

Validace pro klíny, bloky a tubusy

Validace klínů se provádí pouze ve vodě. Validace je zaměřena na centrální čtvercová pole s několika výjimkami. Na toto je důležité nezapomínat a při ověřování a hodnocení modelů svazků klínů je nutné postupovat zvláště opatrně. Bloková validace se provádí srovnáním RayPlan 2023B s Eclipse (Varian) a Oncentra (Elekta), výsledkem jsou gama distribuce v rámci kritérií akceptace a jsou součástí testovací platformy IAEA. Testovací platforma IAEA také zahrnuje klíny Elekta. Podporovány jsou pouze divergentní fotonové bloky. Validace tubusu je omezená na lineární urychlovač Elekta.

Výpočet dávky pro rotační plány

Standardní technika aplikace VMAT byla validována pro lineární urychlovače Varian, Elekta a Vero. Sekvenování VMAT s technikou sliding window bylo validováno pro lineární urychlovače Elekta Agility a Varian Halcyon. Postup je novou terapeutickou technikou, je tudíž nutné provést validaci modelu svazku a chování přístroje a QA pacienta.

Validace ukázala, že výpočet dávky RayPlan pro rotační plány s malým polem je velice citlivý na parametry MLC modelu svazku.

RayPlan 2023B nabízí techniku režimu VMAT burst, kde každý druhý segment obsahuje pohyb MLC bez svazku a každý druhý segment obsahuje paprsek bez pohybu MLC. Technika režimu VMAT burst je určena a validována pouze pro přístroje Siemens.

VMAT s oblouky vlny, tzn. VMAT s prstencovou rotací pro lineární urychlovače s kruhovou gantry Vero a Hitachi, lze v současnosti používat pouze s těmito přístroji. Stejný pohyb lze teoreticky vytvořit pohybem ozařovacího stolu. Implementace oblouku vlny v RayPlan 2023B je nyní zamýšlena a validována pouze pro lineární urychlovač Vero a lineární urychlovač s kruhovou gantry Hitachi.

Výpočet dávky pro Vero

Pro RayPlan 2023B byla provedena validace pro přístroj Vero. Výpočetní model CC byl úspěšně validován ve srovnání s měřeními pro statické plány MLC a VMAT.

Dynamický IMRT (DMLC) pro Vero nebyl validován a DMLC není k dispozici pro přístroje Vero v RayPlan 2023B. Validace Vero je limitována na Vero MLC s 30 páry listů se šířkami všech listů 0,5 cm. Dynamické sledování dodání nebylo součástí validace RayPlan 2023B. Vypočtenou dávku pro plány Vero s povoleným dynamickým sledováním musí validovat uživatel.

Výpočet dávky pro lineární urychlovač s kruhovou gantry Hitachi

Společnost Hitachi vyvíjí nový lineární urychlovač s pracovním názvem „Hitachi ring gantry LINAC“ – lineární urychlovač s kruhovou gantry Hitachi. V době vydání RayPlan 2023B ještě nebude klinicky uvolněn. U RayPlan 2023B byla provedena validace pro lineární urychlovač s kruhovou gantry Hitachi s neklinickou verzí přístroje. Výpočetní modely CC a MC byly úspěšně validovány ve srovnání s měřeními pro plány statického MLC, statického oblouku, konformního oblouku, VMAT a vlnového

oblouku. Validovány byly pouze plány vlnového oblouku s rotací prstence do ± 15 stupňů. Dynamický IMRT (DMLC) pro lineární urychlovač s kruhovou gantry Hitachi nebyl validován a DMLC není pro lineární urychlovač s kruhovou gantry Hitachi v RayPlan 2023B k dispozici. Validace RayPlan 2023B nezahrnovala dynamické sledování dodání. Dodanou dávku pro plány u lineárního urychlovače s kruhovou gantry Hitachi s aktivním dynamickým sledováním musí validovat uživatel sám. Vzhledem k tomu, že validace byla provedena s neklinickou verzí přístroje, je třeba před použitím RayPlan 2023B s lineárním urychlovačem s kruhovou gantry Hitachi poté, co bude přístroj schválen pro klinické použití, dbát zvláštní opatření.

Výpočet dávky pro CyberKnife

RayPlan 2023B výpočet dávky byl validován pro léčebné přístroje CyberKnife M6/S7. Starší verze CyberKnife nejsou podporovány programem RayPlan 2023B.

Výpočet dávky algoritmem Collapsed Cone byl úspěšně validován ve srovnání s měřeními pro plány léčby kolimované s pevnými kužely, iris-clonami a MLC. Měření byla provedena s filmem a ionizační komorou, v různých homogenních a heterogenních fantomech, například pro plicní fantom CIRS. Ověření zahrnuje různé sady uzlů a techniky synchronizace pohybu.

Vybraná technika synchronizace pohybu nemá žádný vliv na vypočítanou dávku v RayPlan. Přesnost sledování cíle pomocí technik synchronizace pohybu dostupných pro léčebný přístroj CyberKnife naleznete v kapitole Accuray.

Kromě srovnání s měřeními byla dávka RayPlan porovnána s dávkou Accuray vypočítanou dávkovými metodami FSPB a Monte Carlo, kde byla prokázána vynikající shoda.

Validační strategie pro fotonový výpočetní model Monte Carlo

Fotonový výpočetní model Monte Carlo používá stejný výpočet fluence v hlavici lineárního urychlovače jako výpočetní model Collapsed Cone. Popis detailů MLC, stínících bloků, tubusů, virtuálních klínů a transmise fyzických klínů byly pečlivě validovány v kombinaci s výpočetním modelem Collapsed Cone. Stejný výpočet fluence byl také validován rovněž v kombinaci s výpočtem dávky Monte Carlo za použití reprezentativní podskupiny měření z výpočtu dávky Collapsed Cone. Podskupina je zvolena s cílem pokrýt různé energie (4 až 20 MV), modely lineárních urychlovačů (Varian s MLC120, HD120 a m3 a Elekta s MLC Agility a MLCi/i2 a CyberKnife), klíny (standardní klín Varian, EDW a motorizovaný klín Elekta), tubusy a bloky, terapeutické techniky (3D-CRT, SMLC, DMLC a obloukové terapie) a homogenní a heterogenní geometrie. Je přiložen testovací soubor IAEA (Elekta 6 MV, 10 MV, 18 MV) a testovací soubor s vysokým rozlišením AAPM TG105 (TrueBeam s 6 MV, 10 MV, 10 MV FFF) s heterogenními vložkami pro různé geometrie (vrstvy, šikmý dopad, povrchy ve tvaru nosu, schody) ve vodě byl přidán do validace dávky Collapsed Cone.

Měření zahrnovala profily skenování, hloubkové dávky a bodová měření ve vodě a ve fantomu CIRS a filmu a dále měření Delta4, ArcCheck a MapCheck. Kritéria akceptace byla stejná jako kritéria použitá pro validaci Collapsed Cone a celková přesnost byla přijatelná. Většina limitací popsanych v části *část 2.9.1 Přesnost výpočetních modelů fotonů na str. 16* se také vztahuje na fotonový výpočetní model Monte Carlo. Podrobnosti uvádí *část RSL-D-RP-2023B-REF, RayPlan 2023B Reference Manual*. Viz také varování 4001 v části *část 3.1.1 Varování vztahující se k odpovědnostem uživatele na str. 27*.

Kromě validace založené na měření byl výpočet fotonů Monte Carlo u pacienta zkontrolován proti EGSnrc pro různé geometrie (vrstvy, heterogenní vložky mimo osy, zakřivené povrchy), materiály (voda, plíce, kost, hliník, titan), energie (0,5 MeV až 20 MeV) a velikosti pole (0,4 cm × 0,4 cm až 40 cm × 40 cm). Jelikož již měření nejistoty není přítomno, kritéria akceptace v testech validace za použití simulované dávky jsou přísnější než kritéria pro měření; 95 % všech voxelů musí mít hodnotu gama pod 1 pro gama 2 %, 2 mm.

Výpočetní model Monte Carlo nepodporuje přístroje TomoTherapy. Výpočet nebyl validován pro LINAC Vero a Siemens. Uživatel musí validovat výpočet dávky RayPlan 2023B Monte Carlo pomocí přístrojů Vero a Siemens.

2.9.2 Přesnost výpočetního modelu elektronů

Výpočet elektronové dávky v RayPlan 2023B byl úspěšně validován z hlediska přesnosti v klinicky relevantních podmínkách. Cílem validace je poskytnout důkazy o klinicky přijatelné přesnosti dávek pro lineární urychlovače s použitím techniky rozptylu ve dvou vrstvách s aplikátory a výřezy. Model elektronového fázového prostoru v RayPlan je navržen tak, aby modeloval toto uspořádání. Implementace je řízena parametry, a proto je s ohledem na typické uspořádání se dvěma vrstvami, aplikátorem a výřezem obecná.

Systém RayPlan 2023B byl validován pro typické klinické použití aplikátoru s kolimací pomocí výřezu. Validace zahrnuje energie od 4 MeV do 25 MeV, ve vodních fantomech s nehomogenitami i bez nich a v geometriích pacientů s lineárními urychlovači od všech hlavních dodavatelů. Podporovány a validovány jsou pouze výřezy Cerrobend s rovnými okraji, tj. rovnoběžné s osou ozařovacího svazku.

Validace byla provedena pro následující kombinace lineárních urychlovačů a energií elektronů:

	4 MeV	6 MeV	9 MeV	12 MeV	15 MeV	18 MeV	20 MeV	25 MeV
Varian Clinac 2100			x				x	
Elekta Synergy		x		x		x		
Elekta Agility	x	x	x	x				
Elekta BM		x	x	x	x			
Siemens Primus		x		x		x		
EGSnrc (obecný elektronový ozařovač)			x			x		x

Výpočetní model elektronů Monte Carlo byl srovnán se systémy k plánování léčby zářením Oncentra (Elekta) pomocí stejných kritérií gama jako fotony, viz část 2.9.1 Přesnost výpočetních modelů fotonů na str. 16. Srovnání se systémem Oncentra zahrnuje plány pro přístroj Elekta Synergy. Jelikož všechny případy vykazují gama distribuce v rámci kritérií akceptace, výpočty elektronové dávky lze považovat za ekvivalentní klinickému systému, se kterým byly srovnány.

Kromě toho byl výpočetní model elektronů v RayPlan 2023B validován na základě měření pro ozařovače se clonami x a y (Elekta a Varian), přístroje Elekta s Beam Modulator a přístroje bez clon x (Elekta Agility a Siemens). Ve vodě 98 % vypočtených hodnot dávek splňuje gama [5 %, 5 mm] < 1 při porovnání s naměřenými dávkami a 95 % splňuje gama [5 %, 5 mm] < 1.

Výpočet dávky elektronů Monte Carlo u pacienta byl také pečlivě validován oproti nezávislému kódu Monte Carlo EGSnrc pro různé geometrie, materiály a energie. Při porovnávání s dávkami EGSnrc byla použita stejná kritéria akceptace jako při porovnávání s měřeními.

Všechny validační testy vracejí distribuce gama v rámci kritérií akceptace, s výjimkou jedné menší odchylky pro Elekta Agility. U jednoho testovaného případu s 9 MeV a deskovým fantomem s kostní vrstvou je relativní rozdíl mezi naměřenou a vypočtenou dávkou 5,3 %, což je mimo toleranční úroveň 5 %. Bylo provedeno dodatečné měření ve stejném bodě, které snížilo relativní rozdíl na 4,4 %. To je stále nad kritériem akceptace 3 %, ale v rámci toleranční úrovně 5 %. Stejný testovaný případ pro energie elektronů 6 MeV a 12 MeV kritérium akceptace splňuje a testované případy pro energii elektronů 9 MeV splňují kritérium akceptace pro další dva deskové fantomy, z nichž jeden obsahuje jak kostní vrstvu, tak plicní vrstvu, a měl by tak být náročnější než nevyhovující testovaný případ obsahující pouze kostní vrstvu. Kromě toho jeden z testovaných případů porovnávajících dávku EGSnrc s RayPlan 2023B používá kost při energii 9 MeV a tento test kritérium akceptace splňuje. Bod měření ležící na distálním poklesu, což znamená, že měření je velmi citlivé na drobné nesrovnalosti nebo nesprávnou interpretaci hustoty použité ve fantomu. Na základě toho jsme dospěli k závěru, že je vysoce pravděpodobné, že bod měření je v tomto případě nepřesný.

Celková přesnost je přijatelná a dospělo se k závěru, že výpočetní model elektronů Monte Carlo je bezpečný pro klinické použití.

2.9.3 Přesnost dávkovacího programu brachyterapie TG43

Dávkový výpočetní algoritmus brachyterapie TG43 byl ověřen na publikovaných údajích QA pro šest běžných zdrojů HDR, včetně zdrojů E&Z Bebig Co0-A86 a Ir2.A85-2. Kritéria přijatelnosti jsou formulována z hlediska místních kritérií gama a relativních rozdílů v dávkách. Všechny šest zdrojů splňuje kritéria přijetí.

Výpočetní model byl rovněž validován oproti klinickým nezávislým systémům plánování léčby zářením, které zavádějí formalismus TG43 (SagiPlan, E&Z Bebig and Oncentra Brachy, Elekta). Validace se provádí jak pro pozice s jednou ozařovací pozicí zdroje ve fantomových i ozařovacích plánech pro ozařování děložního čípku, prostaty a prsu. Navíc byl porovnán s nezávislým výpočetním modelem Monte Carlo (EGS Brachy) pro příslušný případ pacienta. Pro srovnání s nezávislými systémy se používají místní kritéria gama. Vzhledem k tomu, že všechny případy vracejí gama distribuce v toleranci kritérií akceptace, výpočet dávky brachyterapie TG43 funguje stejně dobře jako nezávislé systémy, s nimiž byl porovnán.

Validace byla rovněž provedena proti EQUAL-ESTRO laboratornímu měření. Bod měření splňuje kritérium přijatelnosti formulované jako relativní rozdíl dávky.

Celková přesnost dávkového programu RayPlan TG43 je v souladu s klinickými normami. Formalismus TG43 má však ze své podstaty určitá omezení, která musí uživatel znát. Kritéria přijatelnosti a






omezení algoritmu dávkového programu jsou uvedena v oddílu *TG43 přesnost a omezení dávkového programu* v *RSL-D-RP-2023B-REF, RayPlan 2023B Reference Manual*.

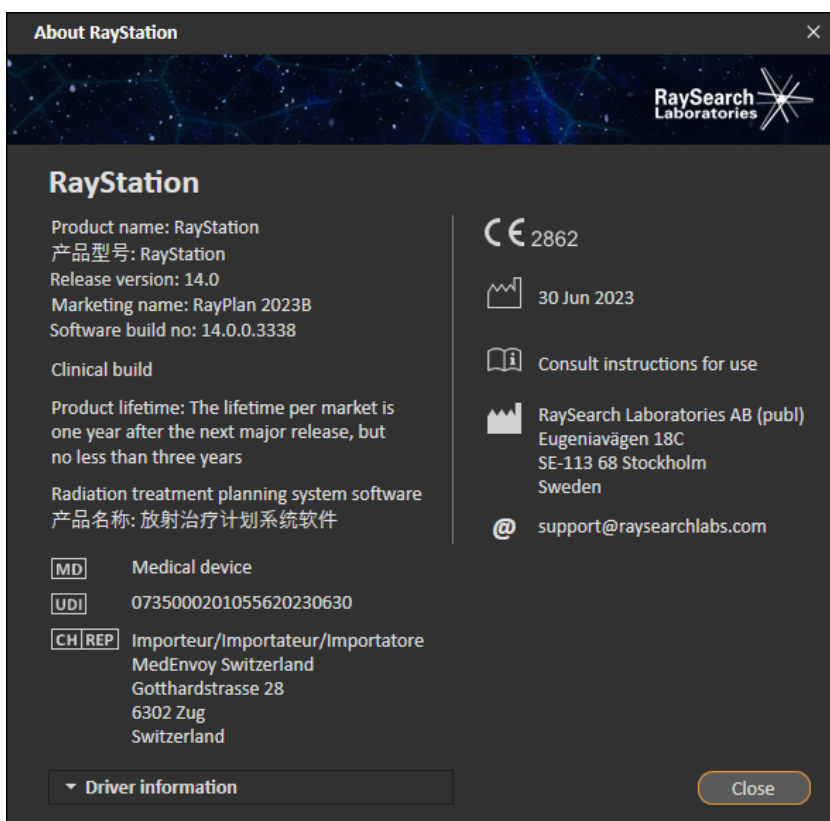
2.10 OZNAČENÍ PRODUKTU

Číslo verze nainstalovaného systému RayPlan 2023B si můžete zobrazit výběrem položky **Help: AboutRayStation** v nabídce RayPlan.

Lze zjistit následující informace:

- Název produktu = RayStation
- **产品型号: RayStation** (pouze pro čínský trh)
- Verze vydání = **14.0**
- Obchodní název = RayPlan 2023B
- Číslo verze softwaru = **14.0.0.3338**
- Klinická verze = Označuje, že software je určen pro klinické použití.
Poznámka: Klinická instalace vyžaduje jak klinickou verzi, tak klinickou licenci. V opačném případě se v záhlaví zobrazí "Není pro klinické použití".
- Životnost produktu = životnost na trhu je jeden rok po vydání další významné verze, minimálně však tři roky
- Systémový software pro plánování léčby zářením = obecný název produktu
- **产品名称: 放射治疗计划系统软件** (pouze pro čínský trh)
- **MD** = označuje, že produkt je zdravotnický prostředek
- **UDI** = unikátní identifikační číslo zařízení
- **CH|REP** = švýcarský zplnomocněný zástupce a dovozce
- Informace o ovladači = nainstalovaná verze pro CyberKnife RAIL. Pole rozbalíte klepnutím na šipku.

-  = označení CE a číslo notifikovaného subjektu
-  = datum výroby
-  = prostudujte si návod k použití
-  = název a adresa výrobce
-  = podpora e-mailové adresy



Obrázek 1. Dialogové okno **About RayStation** pro RayPlan.

2.11 ŽIVOTNOST

Životnost na trhu je jeden rok po vydání další významné verze, minimálně však tři roky. Podpora verze produktu na trhu končí 36 měsíců po uvolnění na trh, pokud byla nová významná verze uvolněna během 24 měsíců. Pokud tomu tak nebylo, podpora bude prodloužena a skončí 12 měsíců

po vydání další významné verze na daném trhu. Když již nebude verze podporovaná na daném trhu, životnost produktu na daném trhu bude považována za ukončenou.

2.12 REGULAČNÍ INFORMACE

Prohlášení

Japonsko: Regulační informace v Japonsku naleznete v Prohlášení RSJ-C-02-003 pro japonský trh.

Evropské číslo SRN

Jednotné registrační číslo (SRN) = SE-MF-000001908 bylo vydáno raysearch laboratories AB (publ), jak vyžaduje nařízení EU MDR – nařízení (EU) 2017/745.

3 INFORMACE POTŘEBNÉ PRO BEZPEČNÝ PROVOZ

Tato kapitola obsahuje informace potřebné pro bezpečný provoz systému RayPlan 2023B.

Poznámka: Nezapomínejte, že do měsíce od instalace softwaru mohou být samostatně distribuovány další poznámky k verzi s informacemi o bezpečnosti.

Poznámka: Při použití RayPlan s RayCare, musejí být verze produktů kompatibilní. RayPlan 2023B používejte pouze s RayCare 2023B a následnými validovanými servisními balíčky RayCare 2023B. Verze servisních balíčků můžete zkontrolovat prostřednictvím servisu RaySearch.

V této kapitole

Tato kapitola obsahuje následující části:

3.1	Bezpečnostní opatření	p. 26
3.2	Import údajů pacientů	p. 66
3.3	Vstupní údaje	p. 66
3.4	Formát zobrazení	p. 66

3.1 BEZPEČNOSTNÍ OPATŘENÍ

Dodržujte následující varování pro bezpečný provoz systému RayPlan 2023B.

v této části

Tato část obsahuje následující vedlejší části:

3.1.1	Varování vztahující se k odpovědnostem uživatele	p. 27
3.1.2	Varování týkající se instalace	p. 33
3.1.3	Varování týkající se obecného použití systému	p. 34
3.1.4	Varování týkající se importu DICOM	p. 36
3.1.5	Varování týkající se exportu DICOM	p. 37
3.1.6	Varování týkající se výpočtu dávky	p. 39
3.1.7	Varování týkající se modelování pacienta	p. 48
3.1.8	Varování týkající se plánování léčby zářením	p. 50
3.1.9	Varování týkající se plánování TomoHelical a TomoDirect	p. 52
3.1.10	Výstrahy týkající se CyberKnife plánování léčby	p. 54
3.1.11	Varování týkající se plánování léčby brachyterapií	p. 54
3.1.12	Varování týkající se vyhodnocení dávky	p. 58
3.1.13	Varování týkající se přijímacího testu svazku	p. 60
3.1.14	Varování týkající se QA	p. 64
3.1.15	Varování týkající se úložného nástroje RayPlan	p. 65

3.1.1 Varování vztahující se k odpovědnostem uživatele



VAROVÁNÍ!

Zajistěte dostatečné proškolení. Organizace uživatele musí zajistit, aby osoby autorizované k použití funkcí plánování léčby zářením byly dostatečně vyškolené pro vykonávané pracovní postupy. Pouze osoby autorizované k použití funkcí plánování léčby záření a adekvátně zaškolené v technikách plánování léčby smí používat tento software. Před použitím si pečlivě přečtěte veškeré pokyny. Uživatel nese zodpovědnost za správné klinické použití a předepsanou radiační dávku. (508813)



VAROVÁNÍ!

Kvalita vstupních údajů. Nezapomínejte, že kvalita výstupu významně závisí na kvalitě vstupních údajů. Veškeré nepravidelnosti v importovaných údajích nebo nejistoty v jednotkách vstupních údajů, identifikaci, orientaci obrazu nebo kvalitě jakéhokoli jiného druhu je nutné před použitím údajů pečlivě prozkoumat. (508811)



VAROVÁNÍ!

Kontrola a schválení plánu. Veškeré údaje ozařovacího plánu musí pečlivě zkontrolovat a schválit kvalifikovaná osoba, než budou použity k ozařování. Plán (nastavení svazku), který je „optimální“ z pohledu optimalizačních cílů, může být pořád nevhodný pro klinické použití. (508826, 508814)



VAROVÁNÍ!

Modely svazků je nutné před klinickým použitím validovat. Uživatel nese zodpovědnost za validaci a zavedení všech modelů svazku před jejich použitím k vytvoření klinických ozařovacích plánů.

RayPlan je vyvinut k použití vyškolenými specialisty na radiační onkologii. Důrazně doporučujeme, aby uživatelé dodržovali doporučení publikovaná v AAPM TG40, TG142, TG53, TG135, IAEA TRS 430, IAEA TRS 483 a jiných léčebných normách s cílem zajistit přesné ozařovací plány.

Přesnost vypočtené dávky přímo závisí na kvalitě modelu svazku. Nedostatky modelu svazku mohou vést k odchylkám mezi schválenou a dodanou dávkou. Všechny hodnoty parametru a QA a QC plánu musí zkontrolovat a schválit kvalifikovaní fyzici. Výpočet dávky je nutné validovat pro všechny zadané přístroje CT.

- Vypočtená dávka musí být validována pro všechny relevantní klinické situace, včetně, mimo jiné, změny SAD, SSD, velikosti pole, poloh mimo osu (x, y a diagonální), typů kolimace, stupně modulace, únikové dávky (variance MU/Gy nebo NP/Gy), úhlů ozařovacího stolu/gantry/kolimátoru, sad uzlů CyberKnife/materiálového složení pacienta / fantomu a geometrie pacienta / fantomu.
- Známé limitace jsou popsány v části *RSL-D-RP-2023B-REF, RayPlan 2023B Reference Manual*. Další omezení provozu pro jednotlivé modely svazku je nutné identifikovat během validace a vzít v potaz během plánování.

Pro fotony:

Při použití RayPlan s listy MLC menšími než 5 mm, materiály odlišujícími se od běžných materiálů pacientů, klíny (hlavně klíny mimo osu), komplexními plány VMAT, rotačními plány s malými velikostmi pole, plány Siemens mARC a plány oblouku vlny pro Vero, hlavně s větší rotací prstence než 15°, je nutné postupovat zvláště opatrně.

Nezapomínejte následující:

- model svazku validován pro 3D-CRT nemusí být vhodný pro plány IMRT.
- model svazku validován pro SMLC nemusí být vhodný pro plány DMLC.
- model svazku validován pro SMLC nebo DMLC nemusí být vhodný pro plány VMAT.
- model svazku validován pro VMAT nemusí být vhodný pro plány vytvořené pomocí sekvenování VMAT s posuvným oknem.
- model svazku validovaný pro jeden výpočetní model fotonů (Collapsed Cone nebo Monte Carlo) není vhodný pro druhý výpočetní model bez úpravy parametrů modelu svazku.

Validaci je nutné provést pro každou zvolenou techniku ozařování za použití modelování 3D svazku nebo RayPlan. Při práci s lineárními urychlovači s konstrukcí C-ramene a CyberKnife si prostudujte varování 9356 a 3438. Při práci s ozařovacími přístroji TomoTherapy si také prostudujte varování 10172.

Pro elektrony:

Validace musí zahrnovat geometrie relevantního aplikátoru, velikosti a tvary pole bez výřezu a s výřezem, orientaci tvaru pole pro obdélníkové aplikace, materiál a tloušťku výřezu, správnou vzduchovou mezeru do izocentra, správný dosah svazku ve vodě D50 dle nominální energie svazku. Podporovány jsou pouze výřezy Cerrobend s rovnými okraji, tzn. paralelní k ose ozařovacího svazku.

[4001]



VAROVÁNÍ!

Brachyterapeutické modely musí být validovány před klinickým použitím. Před klinickým použitím musí být validovány modely zdrojů brachyterapie a sestavy aplikátorů.

Je odpovědností uživatele ověřit všechny modely zdrojů brachyterapie a nastavení aplikací před klinickým použitím, další podrobnosti naleznete ve výstrahách 283358, 283879.

[285635]

**VAROVÁNÍ!**

Zprovoznění přístroje **TomoTherapy**. Při zprovoznění přístroje TomoTherapy se většina parametrů načte z IDMS. Očekávají se pouze minimální změny v modelu přístroje v RayPlan Physics. Transverzální profil, faktory výstupu fluence clony a posuny latence listů se v tomto procesu přepíší a může být nutné je aktualizovat.

Nezapomínejte, že pro přístroje TomoTherapy se křivky vypočtené dávky v modulu Beam commissioning normalizují proti naměřené křivce, tzn. naměřené a vypočtené křivky dávky budou odpovídat výstupu bez ohledu na výstup modelu svazku. Výstup modelu je tudíž nutné upravit a ověřit v něm všechny velikosti ozařovacího pole pomocí TomoHelical. Další informace naleznete v části *RSL-D-RP-2023B-BCDS, RayPlan 2023B Beam Commissioning Data Specification*.

Nezapomínejte, že filtry MLC nejsou zařazené do výpočtu křivky dávky v modulu Beam commissioning v RayPlan Physics a jejich použití lze verifikovat pouze pomocí svazků TomoHelical nebo TomoDirect.

Výpočet dávky je nutné validovat pro relevantní dosah klinických ozařovacích polí před klinickým použitím. Kromě informací uvedených ve varování 4001 musí validace zahrnovat různé velikosti a režimy clony, projekční doby, frakce otevření a sklonu.

(10172)

**VAROVÁNÍ!**

Detekce kolizí pro CyberKnife. Detekce kolize provedená v RayPlan nezaručuje, že kolize jsou vždy detekovány. Před dodáním je uživatel povinen ověřit, že ozařovací systém provede detekci kolizí.

(339623)

**VAROVÁNÍ!**

Verifikace bloku/výřezu. Vždy zkontrolujte, že bloky a výřezy svazku elektronů vytvořené v modulech nastavení svazku jsou po fyzické stránce proveditelné. Nelze nadefinovat žádné limity tvorby bloků v RayPlan.

Vždy zkontrolujte vytvořený blok proti výtisku apertury bloku. (508816)

**VAROVÁNÍ!**

Zkontrolujte škálu výtisku bloku/výřezu. Nastavení tiskárny ovlivní vlastní velikost bloku/výřezu ve výtisku. Před použitím výtisku bloku/výřezu k výrobě nebo verifikaci bloku/výřezu je vždy nutné zkontrolovat, že jsou stupnice na osách x a y stejné a že 1 cm na verifikační stupnici odpovídá 1 cm na pravítku. {508818}

**VAROVÁNÍ!**

Verifikace ROI/POI. Před použitím pro plánování léčby zářením nebo hodnocením vždy zkontrolujte všechny oblasti zájmu (ROI) a body zájmu (POI). {508820}

**VAROVÁNÍ!**

Zkontrolujte projekce 4DCT. Uživatel musí zkontrolovat výslednou sadu řezů z projekce 4DCT, než ji použije pro plánování léčby zářením nebo hodnocení. Sadu řezů je nutné srovnat se sadami řezů 4DCT a zkontrolovat, že Hounsfieldovy jednotky a příslušné denzity odpovídají očekáváním. To lze provést kontrolou HU hodnot v náhledech pacienta a výpočtem evaluačních dávek v modulu Plan Evaluation.

Geometrické vlastnosti aktuální sady řezů jako např. orientace, pozice a velikost je nutné také srovnat s původním 4DCT. Toto lze provést fúzí sad řezů s původními sadami řezů 4DCT v modulu Structure Definition nebo modulu Image Registration a kontrolou správného zarovnání. {117566}

**VAROVÁNÍ!**

Tabulka denzit specifická pro obraz získaná přeškálováním HU. Při použití tabulky denzit specifické pro sadu řezů získané přeškálováním HU je velice důležité, aby uživatel adekvátně zkontroloval výslednou tabulku denzit, než ji použije k výpočtu dávk. Přeškálovaná tabulka denzit bude přímo ovlivňovat výpočet dávk. {125272}



VAROVÁNÍ!

Nastavení pacienta. Pokyny k posunu ozařovacího stolu (posun desky stolu) pro polohování pacienta se zobrazí v dialogovém okně Nastavení pacienta a ve zprávě plánu.

Výchozí znázornění posunu ozařovacího stolu je „Patient“, tzn. pokyny pro posun ozařovacího stolu v dialogovém okně Patient setup jsou vyjádřené pomocí anatomických směrů pacienta.

V případě potřeby lze znázornění posunu ozařovacího stolu změnit na „Couch“, tzn. pokyny pro posun ozařovacího stolu v dialogovém okně Patient setup budou vyjádřené pomocí směrů ozařovacího stolu. Znázornění posunu ozařovacího stolu lze změnit v aplikaci Klinická nastavení.

Před klinickým použitím vždy zkontrolujte, že posun ozařovacího stolu zobrazený v RayPlan a výtisku plánu odpovídají předpokládaným nastavením a klinické praxi.

Všimněte si, že další možností pro nastavení pacienta je vyexportovat posun ozařovacího stolu dle standardu DICOM. Tuto možnost lze zvolit v RayPlan Physics.

(9101)



VAROVÁNÍ!

Před výpočtem dávky zkontrolujte registraci referenčního rámce. Zvláště důležité je zkontrolovat registrace referenčního rámce, které byly naimportovány před výpočtem dávky na dalších souborech snímků. (360380)



VAROVÁNÍ!

Omezený prodej v USA Federální (USA) a státní zákony omezují prodej tohoto produktu na lékaře nebo na objednávku lékaře.

(4782)

**VAROVÁNÍ!**

Nastavení jednotného přihlášení. Pokud je v Nastavení kliniky použito nastavení jednotného přihlášení, může v RayPlan, je-li pracovní stanice ponechána bez dozoru, dojít k ověření neoprávněného uživatele. Ověřování se provádí jménem přihlášeného uživatele.

(578762)

**VAROVÁNÍ!**

Ověřte kódy příslušenství. Pro fotonové bloky a elektronové výřezy lze zadat kódy příslušenství. Uživatel musí ověřit, zda kód příslušenství zadaný v RayPlan odpovídá fyzickému příslušenství, které má být při ozařování použito. RayPlan nezruší automaticky platnost kódu příslušenství, pokud je blok nebo výřez změněn v RayPlan. Blok nebo výřez nebude v RayPlan zneplatněn, pokud dojde ke změně kódu příslušenství. Uživatel je povinen zajistit, aby byl zadán a případně aktualizován správný kód příslušenství.

(574934)

3.1.2 Varování týkající se instalace**VAROVÁNÍ!**

Nastavení obrazovky. Nezapomínejte, že vizuální výstup systému RayPlan závisí od kalibrace monitoru, rozlišení a jiných specifických hardwarových parametrech. Ujistěte se, že je výstup monitoru vhodný pro klinické úlohy. [366562]

**VAROVÁNÍ!**

Hardwarová/softwarevá platforma. Test přijatelnosti prostředí systému bude proveden vždy při změně hardwarové nebo softwarevé platformy. [366563]

**VAROVÁNÍ!**

Instalační testy. Uživatel musí přidat další testy specifické pro instalaci a konfiguraci systému RayPlan při organizaci uživatele. [366564]

**VAROVÁNÍ!**

Použití paměti GPU non-ECC. GPU používané pro výpočty musí mít ECC RAM a stav ECC musí být povolen v nastaveních ovladače GPU.

[8453]

**VAROVÁNÍ!**

Výpočet dávky GPU může být ovlivněn aktualizacemi počítače/ovladače. Výpočet dávky GPU musí být po změnách hardwarové nebo softwarové platformy, včetně aktualizací Service Pack operačního systému, znovu ověřen. To lze provést spuštěním *RSL-D-RP-2023B-SCAT, RayPlan 2023B System Environment Acceptance Test Protocol* provedením autotestů pro všechny výpočty používající GPU.

[4039]

3.1.3 Varování týkající se obecného použití systému

**VAROVÁNÍ!**

Práce s několika instancemi RayPlan. Při práci s několika instancemi RayPlan postupujte opatrně. Vždy zkontrolujte, že pracujete na správném pacientovi.

[3312]

**VAROVÁNÍ!**

Nezávislý výpočet dávky. Zkontrolujte, že používaný systém pro výpočet nezávislé dávky je skutečně nezávislý. Některé systémy se mohou zdát vhodné pro výpočet nezávislé dávky, ale ve skutečnosti nejsou nezávislé, protože je výpočetní model vyroben společností RaySearch a používá stejný algoritmus pro výpočet fotonové dávky a potenciálně stejný kód jako RayPlan (např. Compass (IBA)).

[6669]

**VAROVÁNÍ!**

Při změně režimu automatického obnovení buďte opatrní. Data automatického obnovení jsou uložena v databázi nebo na disku. Pokud je režim automatického obnovení vypnutý nebo pokud se změní oblast uložení, pak i když ve starém úložišti jsou stále data automatického obnovení, tato data již nejsou použitelná a může být pro RayPlan nemožné je odstranit. Data ve starém úložišti musí být odstraněna ručně.

(282521)

**VAROVÁNÍ!**

Názvy šablon zpráv. Uživatelské šablony zpráv nemusí zahrnovat všechny informace o pacientovi, plánu, nastaveních svazku atd. Např. může šablona zprávy obsahovat pouze aktuálně zvolenou sadu svazku. Při vytváření šablon zpráv použijte jasnou konvenci pro názvy. (5147)

**VAROVÁNÍ!**

Změněno chování pro předpisy pro sady ozařovacích polí s dávkou pozadí. Z RayPlan 11A budou předpisy vždy předepisovat dávku pro aktuální sadu ozařovacích polí. Předpisy definované ve verzích RayPlan předcházejících 11A vztahem k sadě ozařovacích polí + předchozí dávce jsou zastaralé. Sady ozařovacích polí s takovými předpisy nelze schválit a předpis nebude zahrnut, když bude sada ozařovacích polí exportována protokolem DICOM.

Od RayPlan 11A, předepsaná isodoza již není zahrnuta v exportovaných předepsaných úrovních dávek. Ve verzích RayPlan předcházejících 11A, předepsaná isodoza definovaná v písmenu RayPlan a) je zahrnuto v exportované cílové předepsané dávce. To bylo změněno ve verzi 11A tak, aby pouze předepsaná dávka definovaná v RayPlan byla exportována jako cílová předepsaná dávka. Tato změna se týká také exportovaných nominálních příspěvků.

Ve verzích RayPlan předcházejících 11A bylo UID odkazu na dávku exportované v plánech RayPlan založeno na UID instance SOP RT Plan /RT Ion Plan To bylo změněno tak, že různé předpisy mohou mít stejné UID odkazu na dávku. Z důvodu této změny bylo aktualizováno uživatelské rozhraní odkazu na dávku plánů exportovaných pomocí verzí RayPlan před verzí 11A, takže pokud bude plán znovu exportován, bude použita jiná hodnota.

(344549)

3.1.4 Varování týkající se importu DICOM



VAROVÁNÍ!

Integrita sady řezů. DICOM neumožňuje ověřit zařazení všech obrazových řezů v sérii řezů. Uživatel musí toto vždy osobně zkontrolovat po importu. {508830}



VAROVÁNÍ!

Importovaná dávka. Importovaná dávka pro schválený plán bude automaticky považovaná za klinickou. {508831}



VAROVÁNÍ!

U importované dávky se neuvádí žádné předpoklady o tom, jak byla dávka vypočtena. Dávka nebude zneplatněna, pokud se údaje použité pro výpočet dávky v aplikaci budou lišit RayPlan od údajů, na které byla importovaná dávka vypočtena. To platí i v případě, že importovaná dávka byla původně vypočtena v RayPlan. Pokud je například sada struktur změněna s přepsáním hustoty nebo se změnami externí ROI, importovaná dávka nebude zneplatněna.

{224134}



VAROVÁNÍ!

Schéma frakcionace je v importu DICOM vymazána. Při importu plánu DICOM do RayPlan se schéma frakcionace vymaže. Nastavení svazku vytvořená během importu budou tudíž vždy používat stejný frakcionační režim, i když v původním plánu byla frakcionace změněna.

Kromě toho nemusí pořadí podání uvedené v pořadí nastavení svazku odpovídat zamýšlenému pořadí podání. V důsledku toho nebudou po importu provedeny žádné činnosti spoléhající na správné frakcionační schéma. {119127}

**VAROVÁNÍ!**

Export po použití importovaného filtru DICOM. Neexportujte údaje upravené filtry pro import DICOM během importu DICOM. To zabrání vytvoření odlišných souborů se stejným DICOM UID. {508832}

**VAROVÁNÍ!**

Není hlášena chyba při použití DICOM storage. Pokud import údajů pacienta pomocí DICOM storage SCP nebude dokončen kvůli např. chybám během přenosu nebo selhání při zápisu souboru na disk, RayPlan nebude hlásit žádnou chybu. {508833}

3.1.5 Varování týkající se exportu DICOM

**VAROVÁNÍ!**

Selhání exportu. Při exportu údajů ze systému vždy zkontrolujte, že byl export úspěšný. Pokud bude export přerušeno např. kvůli hardwarovému selhání nebo chybám operačního systému, vymažte případné exportované údaje a restartujte export. {508805}

**VAROVÁNÍ!**

Export sady struktur DICOM RT. Export DICOM sady struktur RT povede ke konverzi všech ROI do kontur a žádné části struktury mimo horní nebo dolní řez sady řezů nebudou zařazeny.

To se vztahuje ke geometriím ROI s reprezentací výpočetní oblasti nebo voxelu. Takové geometrie se obvykle vytváří pomocí segmentace založené na modelu nebo použitím interaktivních nástrojů pro 3D ROI v RayPlan. DICOM export zpracovává pouze kontury obrazových řezů. To znamená, že části zasahující mimo první nebo poslední řez sady řezů nebudou zařazené do exportu. Tudiž nebudou identické po cyklu exportu a importu DICOM do RayPlan nebo externího systému. {508804}



VAROVÁNÍ!

Parametry léčby budou přeneseny ze systému RayPlan pomocí exportu DICOM.

Zkontrolujte, že jsou kontrolní body pro ozařovací plán exportovány ze systému RayPlan pomocí exportu DICOM. Uživatel nesmí tato nastavení přenášet manuálně. (508803)



VAROVÁNÍ!

Export DICOM plánů Vero. Při exportu DICOM plánu s několika izocentry do systému Vero R&V je nutné dávat zvláště pozor. Export DICOM je nutné provést dvakrát: jednou se zaškrtnutým políčkem ExacTrac Vero, jednou s políčkem nezaškrtnutým. (125706)



VAROVÁNÍ!

Chyby přenosu při exportu do iDMS. Pokud dojde při exportu plánu k chybě, nemusí se tato informace objevit na RayPlan. Stav pacienta a plánu musí obsluha ověřit v iDMS. (261843)



VAROVÁNÍ!

Zpracování objektů DICOM se stejným identifikátorem UID instance SOP. V některých případech může RayPlan vytvářet objekty DICOM se stejnými identifikátory UID instance SOP, ale s jiným obsahem. Pokud jsou dva objekty se stejnými identifikátory UID odeslány do stejného cíle (např. systém PACS), výsledek bude záviset na implementaci přijímajícím systémem. Uživatel musí ručně ověřit, zda je pro správnou úlohu použit správný objekt.

(404226)

3.1.6 Varování týkající se výpočtu dávky

Obecná varování týkající se výpočtu dávky



VAROVÁNÍ!

Oblast výpočtu dávky. Oblast výpočtu dávky je omezena na průnik dávkovací mřížky a oblasti, která se skládá z ROI pro výpočet dávky. ROI pro výpočet dávky zahrnují externí ROI, ROI pro oporu a fixaci, jakož i bolusové ROI přiřazené externím fotonovým a elektronovým ozařovacích polím. V oblasti mimo oblast výpočtu dávky nebudou vypočteny žádné dávky.

Terapie externím svazkem

U terapie externím svazkem se vynechávají všechny informace o materiálu z obrazových dat mimo oblast výpočtu dávky. U všech modalit s výjimkou elektronů se objem mimo oblast výpočtu dávky považuje při přenosu záření za vakuum (bez interakcí).

Pro elektrony se místo vakua používá vzduch, přičemž při přenosu záření dochází k rozptylu a ztrátám energie. RayPlan nedokáže vypočítat správnou dávku, pokud jakákoli část svazku protne obrazová data, která nejsou zahrnuta do oblasti výpočtu dávky. K tomu by mohlo dojít, pokud oblasti zájmu pro výpočet dávky nepokrývají všechna relevantní obrazová data nebo pokud dávková mřížka nezahrnuje příslušné objemy oblastí zájmu pro výpočet dávky.

Velké chyby v dávce se očekávají například v případě, kdy jakákoli část svazku vstoupí do povrchu oblasti zájmu pro výpočet dávky, který není pokryt dávkovou mřížkou. Chyba v dávce se také očekává na výstupních okrajích dávkové mřížky, pokud je použita příliš malá dávková mřížka, protože rozptyl z vnějšku dávkové mřížky se nezapočítává. Pokud dávková mřížka nepokrývá příslušnou oblast na výstupních okrajích, RayPlan nezobrazí žádné varování.

Brachyterapie (výpočetní algoritmus TG43)

Výpočet dávky brachyterapie TG43 je model založený na datech využívající měření a simulace ve vodě. Výpočet dávky nebere v úvahu žádné materiálové informace a zachází s plným objemem jako s vodou uvnitř i vně oblasti výpočtu dávky. To má dva důsledky s ohledem na oblast výpočtu dávky:

- Dávka na povrchu ROI pro výpočet dávky může být nesprávná, protože se předpokládá nekonečné rozptylové médium a rozhraní s nízkou hustotou je zanedbáváno.
- Pokud dávkovací mřížka nepokrývá celou externí ROI (nebo jinou oblast zájmu pro výpočet dávky), dávka bude i tak správná na okrajích výpočetní mřížky, vzhledem k tomu, že všechny aktivní body prodlely jsou uvnitř výpočetní mřížky. V RayPlan, není možné sčítat dávku, pokud existují aktivní pozice zdroje mimo externí ROI. Uvnitř externí oblasti zájmu musí výpočetní mřížka pokrývat všechny aktivní pozice zdroje, včetně alespoň 3 cm okrajů, aby se zajistilo, že budou zohledněny hodnoty vysokých dávek v blízkosti zdrojů.

(9361)

**VAROVÁNÍ!**

Zkontrolujte, že byla jako vnější kontura oblasti zájmu přiřazena správná oblast zájmu. Vždy zkontrolujte, že vnější kontura oblasti zájmu pokrývá všechny cílové oblasti zájmu a kritické orgány. Histogramy objemu dávky mohou být vypočteny chybně, pokud není do vnější kontury oblasti zájmu zahrnuta celá oblast zájmu.

(9360)

**VAROVÁNÍ!**

Zkontrolujte, zda výpočetní mřížka pokrývá všechny zamýšlené ROI. Do DVH a výpočtu statistiky dávky bude zařazena pouze část ROI pokrytá výpočetní mřížkou.

(9358)

**VAROVÁNÍ!**

Rozlišení dávkové mřížky ovlivňuje dávku. Rozlišení a zarovnání dávkové mřížky mohou mít významný vliv na výstup i tvar dávky. Zkontrolujte, že používáte odpovídající dávkovou mřížku počítající s faktory jako např. velikost pole, modulace a geometrie pacienta.

(2305)

**VAROVÁNÍ!**

Pixel padding. Pokud je v oblasti použité pro výpočet dávky přítomen pixel padding, vypočtená dávka nemusí být správná. Ujistěte se, že Hounsfieldovy jednotky s pixel paddingem odpovídají požadované denzitě nebo nezapomeňte přidat nahrazení materiálu do oblasti s pixel paddingem.

Pokud je z obrazu CT vyřazen materiál, který bude přítomen při léčbě a který se nachází vevnitř oblasti s radiačním rozptylem, nedoporučujeme používat hodnoty pixel paddingu. Místo toho přidejte do každého materiálu nahrazení materiálu, aby byly oblasti zařazeny do výpočtu dávky. V opačném případě může být výpočet dávky chybný.

Pokud se na snímku CT nachází vše důležité pro přenos záření, ale vnější kontura oblasti zájmu pokrývá části snímku s hodnotami pixel paddingu, které odpovídají vysoké hustotě v Hounsfieldových jednotkách, může to také vést k chybám při výpočtu dávky.

(9354)

**VAROVÁNÍ!**

Nahrazení materiálu pro několik sad struktur. Pokud bude nadefinováno nahrazení materiálu pro oblast zájmu, která nemá v použité sadě řezů nadefinovanou žádnou geometrii (není zakreslena), při výpočtu dávky se nezobrazí žádné varování.

(9353)

**VAROVÁNÍ!**

Použití hustoty CT pro jiné než lidské materiály. Výpočet dávky RayPlan je vyladěn tak, aby byl použit s daty CT pro materiály, které se běžně nacházejí v lidském těle. U materiálů, které nejsou lidské, bude použití nahrazení hustoty obvykle přesnější než použití informací o datech CT. To platí pro oblasti zájmu typu Podpora, Fixace a Bolus pro struktury svazku, stejně jako pro implantáty v těle pacienta. Pokud má být nahrazena hustota CT, ujistěte se, že k oblasti zájmu bylo přiřazeno nahrazení materiálu. Pokud nebyl přiřazen žádný materiál, před výpočtem dávky nebude vydáno žádné varování.

(404666)

**VAROVÁNÍ!**

ROI bolusu je nutné přiřadit ke svazku (svazkům). ROI bolusu jsou považovány za vlastnosti svazku. K použití ROI bolusu pro přenos záření a výpočet dávky pro určitý paprsek je nutné bolus explicitně přiřadit k danému svazku. Pokud bude bolus použit pro všechny svazky, je nutné jej přiřadit ke všem svazkům individuálně. Bolus, který není přiřazen k žádnému svazku v plánu, nebude vůbec zařazen do výpočtu dávky. [136280]

**VAROVÁNÍ!**

Použití ROI typu Fixace a Podpora. ROI typu Fixace a Podpora jsou určeny k použití v oblastech se zařízeními k podpoře, fixaci nebo imobilizaci pacienta a pouze pro struktury, které jsou hlavně mimo obrys pacienta. Jiné typy ROI používejte vždy pro potlačení materiálu v externí ROI. Malý překryv s externí ROI je přijatelný, pokud jsou fixační nebo podpůrné ROI hlavně mimo externí ROI. Použití fixační nebo podpůrné ROI, které leží ve velké míře v obrysu pacienta, může vést k chybám při výpočtu denzity voxelů, které protínají externí i fixační/podpůrné ROI. Další podrobnosti o těchto vlivech naleznete v *RSL-D-RP-2023B-REF, RayPlan 2023B Reference Manual*. [262427]

**VAROVÁNÍ!**

Plánování MR: Přiřazení objemové denzity. Plánování RayPlan založené pouze na obrazech MR vychází z uživatelem specifikovaného přiřazení objemové denzity. Nezapomínejte, že pro určité konfigurace/oblasti povede přiřazení objemové denzity pomocí homogenního materiálu k nepřijatelné dozimetrické chybě. [254454]

**VAROVÁNÍ!**

Plánování MR: Geometrická deformace a zorné pole. Snímky MR určené pro plánování musí mít zanedbatelnou geometrickou deformaci. RayPlan nepoužívá žádný algoritmus pro korekci deformace. MR obraz by měl pokrývat obrys pacienta. [261538]

**VAROVÁNÍ!**

Kontrastní CT. Kontrastní látky používané k vylepšení CT obrazových sad ovlivní hodnoty HU, což může vést k rozdílům mezi plánovanou a doručenou dávkou. Uživateli se doporučuje, aby se buď zcela vyhnul použití kontrastních látek pro CT obrazové sady při plánování léčby, nebo aby zajistil, že přepisy materiálu pro kontrastní oblasti jsou správně přiřazeny.

(344525)

**VAROVÁNÍ!**

Ujistěte se, že dávky vypočtené různými výpočetními modely jsou kompatibilní.

Kombinace nebo porovnávání dávek vypočtených různými výpočetními modely (např. v záložním režimu, kooptimalizace, základní dávky, sčítání dávek) musejí být prováděny opatrně, pokud se konvence dávkování mezi algoritmy liší a plán je citlivý na dávku v materiálech s vysokým Z.

Výpočetní modely elektronu Monte Carlo ukazují dávku do vody s přenosem záření v médiu. Výpočetní model fotonu collapsed cone vypočítává dávku do vody s přenosem záření ve vodě s různou hustotou, což je vlastnost, která se při počítání v médiu pohybuje mezi dávkou do vody a dávkou do média. Výpočetní model fotonu Monte Carlo pro RayPlan 2023B ukazuje dávku do média s přenosem záření v médiu. Při přenosu v médiu bylo zjištěno, že u fotonů jsou rozdíly mezi dávkou do vody a dávkou do média malé u jiných tkání než kosti (1–2 %), ale rozdíl může být relativně velký u kostí (10 %) nebo jiných materiálů s vysokým Z.

Konvence dávkování pro importované dávky není po importu v RayPlan známa a mělo by se s ní zacházet opatrně, pokud je plán citlivý na dávku v materiálech s vysokým obsahem Z a pokud je dávka použita jako základní dávka nebo pro napodobování dávky.

(409909)

Varování týkající se výpočtu elektronové dávky



VAROVÁNÍ!

Maximální povolená statistická nejistota neovlivňuje již vypočtenou klinickou dávku Monte Carlo. Při změně maximální povolené statistické nejistoty v Klinických nastaveních pro klinickou elektronovou dávku Monte Carlo nezapomínejte, že změna nebude mít vliv na již vypočtené dávky. Dávky vypočtené před změnou můžou být tudíž označené jako klinické, i když mají statistickou nejistotu, které by nevedla ke klinické dávce, pokud by byly přepočteny znovu.

(9349)



VAROVÁNÍ!

Výpočet dávky elektronů pro malé velikosti apertur. U výpočtu dávky elektronů byla v systému RayPlan hlášena omezená přesnost ve vypočteném výstupu pro malé velikosti apertur. Rozdíl mezi naměřeným a vypočteným výstupem přesahující 3 % byl hlášen u velikostí apertur $4 \times 4 \text{ cm}^2$ a více než 5 % pro velikosti apertur $2 \times 2 \text{ cm}^2$.

Uživatel nesmí zapomínat na tyto limitace a musí pečlivě zkontrolovat výstup vypočtené dávky elektronů pro malé velikosti apertur.

(142165)

Varování týkající se výpočtu fotonové dávky



VAROVÁNÍ!

Výpočet dávky fotonů CBCT. Výpočet dávky pomocí zobrazovacího systému CBCT může být méně přesný než za použití zobrazovacího systému CT, jelikož je pro CBCT ve srovnání s normální specifikací pro CT k dispozici omezený rozsah úrovní denzity. Přesnost výpočtu dávky za použití CBCT je spojená s přizpůsobením škály CBCT denzité a mírou, do které odpovídají skutečné mapy denzity zvolené denzité CBCT. Toto musí validovat klinické pracoviště dříve, než budou dávky CBCT použité pro klinická rozhodnutí. Výpočet dávky na souborech obrazových údajů CBCT není podporován pro elektrony.

(9356)

**VAROVÁNÍ!**

Přiřazení tabulky hustoty CBCT. Pro přímé použití surových informací CBCT při výpočtu dávky používá RayPlan tabulku hustoty CBCT specifickou pro jednotlivé snímky. Vzhledem k tomu, že existuje omezená sada úrovní hustoty specifikovaných pro CBCT ve srovnání s tím, co je obvykle specifikováno pro CT, výpočet dávky na snímcích CBCT může být méně přesný než použití snímků CT nebo převedených snímků CBCT. Přesnost výpočtu dávky pomocí CBCT s přiřazenou tabulkou hustoty souvisí s laděním této tabulky a s tím, jak dobře se reálná hustota u pacienta mapuje na vybrané hustoty v tabulce.

Vždy zkontrolujte tabulku hustoty před tím, než je použita při výpočtu dávky. Kontrolu lze provést namátkovou kontrolou vybraných řezů v dialogovém okně Vytvořit tabulku hustoty pro CBCT, kde je vizualizován efekt tabulky hustoty.

(9355)

**VAROVÁNÍ!**

Maximální povolená statistická nejistota neovlivňuje klinický stav již vypočtené dávky Monte Carlo. Při změně maximální povolené statistické nejistoty v Nastaveních klinického pracoviště pro klinickou fotonovou dávku Monte Carlo nezapomínejte, že změna nebude mít vliv na již vypočtené dávky. Dávky vypočtené před změnou mohou být tudíž označeny jako klinické, i když mají statistickou nejistotu, které by nevedla ke klinické dávce, pokud by byly přepočteny znovu.

(399)

**VAROVÁNÍ!**

Asymetrie v CyberKnife profilech Y pro MLC pole se nezapočítaná do modelování svazku. U největších kolimovaných polí MLC vykazují profily Y CyberKnife lineárního urychlovače vnitřní asymetrii. To se nezohledňuje v modelování paprsku a rozdíly mezi podanou a vypočtenou dávkou se mohou objevit u polí kolimovaných přímo jednou z pevných čelistí Y (boční ochranné desky MLC) nebo několika uzavřenými páry listů vedle jedné z čelistí Y.

Nezapomínejte na tuto limitaci a při hodnocení tohoto chování během uvádění RayPlan do provozu a následných QA specifických pro pacienta postupujte zvláště opatrně.

(344951)

**VAROVÁNÍ!****Úhlové rozestupy u obloukové gantry pro rotační plány pro malé cíle mimo osu.**

Rozestup u obloukové gantry určuje počet směrů použitých při výpočtu dávky pro rotační plány. U některých plánů s malým cílem, který je mimo osu vzhledem ke směru v rovině pro obloukové svazky, bylo zjištěno nadhodnocení dávky přibližně o 3,5 % při použití rozestupu gantry 4 stupně ve srovnání s použitím rozestupu 2 stupně. U malých středových cílů není tento efekt pozorován. Při vytváření takových plánů s oblouky používejte u gantry uhlový rozestup 2 stupně.

(723988)

Varování pro výpočet dávky brachyterapie**VAROVÁNÍ!**

Platnost výpočetního modelu TG43. Výpočet dávky TG43 je založen na řadě předpokladů: (1) všechny tkáně kolem zdrojů jsou ekvivalentní vodě, (2) každý zdroj musí být obklopen dostatečně velkým objemem pacienta, aby byla udržela platnost konsenzuálního datového souboru, a (3) jakékoli stínící účinky mohou být zanedbávány. Situace, kdy tyto předpokládané podmínky nejsou splněny, zahrnují: plány, kde se zdroj nachází v blízkosti vzduchových dutin nebo kovových implantátů, nastavení včetně stínění aplikátoru a zdroje umístěné v blízkosti kůže.

Uživatel si musí být těchto předpokladů a toho, jak ovlivní výpočet dávky, vědom.

(283360)

**VAROVÁNÍ!**

Správnost parametrů TG43. Přesnost výpočetního algoritmu brachyterapie TG43 silně závisí na správnosti použitých parametrů TG43. Pokud jsou k dispozici pro aktuální zdroj, důrazně se doporučuje použít zveřejněné konsenzuální údaje ze zprávy HEBD [Perez-Calatayud et al., 2012] nebo podobných zdrojů. Rozlišení radiální dávkovací funkce a funkce anizotropie by se mělo řídit doporučeními obsaženými ve zprávě TG43u1 [Rivard et al. 2004] a ve zprávě HEBD. Je odpovědností uživatele ověřit, zda byly parametry TG43 zadány správně, bez ohledu na to, zda údaje zadal uživatel nebo výrobce. Uživatel musí také zkontrolovat přesnost algoritmu výpočtu dávky pomocí zadaných parametrů.

(283358)

**VAROVÁNÍ!**

Tranzitní dávky v brachyterapii. Dávky dodávané mezi pozicemi zdroje, jakož i vstupní a výstupní dávky z a do ozařovací jednotky se ve výpočtu dávky neuvádí. Tyto tranzitní dávky závisí na aktivitě zdroje a skutečném pohybu (rychlosti a zrychlení) zdroje v aplikátorech. Tranzitní dávky mohou v některých případech dosáhnout klinicky významných úrovní, zejména u vysokých aktivit zdroje, pomalého pohybu zdroje a když je počet aplikátorů velký, což vede k tomu, že zdroj tráví významnou část času v přenosové trubici. Uživatel by si měl být tohoto omezení vědom a posoudit, v jakých případech se tranzitní dávky mohou stát problémem pro každý ozařovač a zdroj.

(331758)

**VAROVÁNÍ!**

HDR brachyterapeutické ozáření v magnetických polích. Pokud se brachyterapeutická léčba HDR provádí v magnetickém poli (např. během MRI), mohou být velké rozdíly mezi dodávanou dávkou a dávkou vypočítanou pomocí formalismu TG43. Odvození publikovaných parametrů TG43 nezahrnuje magnetická pole, a proto se při výpočtu dávky nepřihlíží k žádnému vlivu na distribuci dávky. Uživatel si musí být tohoto omezení vědom, má-li být léčba podána v magnetickém poli. Zvláštní pozornost je třeba věnovat zdrojům ^{60}Co a magnetickým polím o intenzitě větší než 1,5 T.

(332358)

3.1.7 Varování týkající se modelování pacienta**VAROVÁNÍ!**

Automatické vytvoření a úprava oblasti zájmu. Vždy zkontrolujte výsledek automatického vytvoření a úpravy oblasti zájmu. Zvláštní pozornost věnujte výběru odpovídajícího modelu orgánu pro pacienta na základě charakteristických vlastností modelu, jako je oblast těla, poloha pacienta a modalita snímku. To se vztahuje ke všem metodám automatické segmentace, včetně segmentace založené na modelu a segmentace založené na atlasu.

K identifikaci lézí v systému RayPlan nelze používat žádnou automatickou segmentaci orgánů.

(9662)

**VAROVÁNÍ!**

Automatická registrace obrazu. Vždy zkontrolujte výsledek automatické registrace obrazu. {360374}

**VAROVÁNÍ!**

Rozestupy mezi řezy v sadě řezů a extrapolace kontur. V RayPlan předpokládá 3D rekonstrukce ROI, že první a poslední kontura zasahují do poloviny vzdálenosti řezu. První a poslední kontury ROI jsou tudíž extrapolovány ve vzdálenosti poloviny řezu od krajních kontur. Nezapomínejte, že tato extrapolace nemá limit, vždy se jedná o poloviční vzdálenost. Pro typické sady řezů se vzdáleností 2 až 3 mm to znamená, že RayPlan extrapoluje 1 až 1,5 mm, ale v souboru obrazů se širokými rozestupy řezů může tato extrapolace vést k nečekanému chování. Důrazně tudíž doporučujeme používat plánovací CT rekonstruovaná s rozestupy řezu menšími nebo stejnými jako 3 mm. {125440}

**VAROVÁNÍ!**

Chybějící mezilehlé kontury ROI. Pokud chybí mezilehlé kontury ROI, NEBUDE ROI v těchto řezech doplněna automaticky.

Pokud se řezy s chybějícími konturami nacházejí na okrajových částech ROI, neproběhne mezi konturami žádná automatická interpolace. To se vztahuje k importovaným konturám i konturám vytvořeným v RayPlan. {360375}

**VAROVÁNÍ!**

Geometrie ROI zasahující mimo soubor obrazů. Při práci s konturami (např. manuální kreslení, zjednodušení kontur atd.) na ROI, která přesahuje mimo horní nebo spodní část sady řezů, bude ROI zarovnána s horním a dolním řezem obrazové studie. {240137}

**VAROVÁNÍ!**

Vytvořte běžný materiál s novým elementárním složením. Je možné definovat materiál, který neodráží fyzikálně přijatelný materiál s ohledem na kombinaci hmotnostní hustoty a elementární složení. Buďte opatrní s pořadím atomových čísel a vah, abyste se ujistili, že obojí má stejné pořadí. Výpočetní modely v RayPlan jsou optimalizovány pro materiály podobné těm, které se nacházejí v lidském těle. Použití materiálů mimo tuto doménu může snížit přesnost dávky.

[274572]

3.1.8 Varování týkající se plánování léčby zářením**VAROVÁNÍ!**

Prevence kolize: Vždy zkontrolujte polohu pacienta, úhly gantry a úhly ozařovacího stolu (úhly prstence pro přístroje, kde je rotace ozařovacího stolu nahrazena rotací prstence). Nastavení pacienta/přístroje je nutné manuálně zkontrolovat pro všechny svazky, abyste předešli kolizím s následným poraněním pacienta nebo poškozením vybavení. K ověření absence kolizí s aktuálním nastavením pacienta/přístroje nepoužívejte náhled místnosti. Informace o ozařování pomocí TomoTherapy naleznete také ve varování 254787 (**Prevence kolize pro TomoHelical a TomoDirect**).

[3310]

**VAROVÁNÍ!**

Zvolte správnou terapeutickou pozici. Při vytváření ozařovacího plánu zkontrolujte, že jste zvolili správnou terapeutickou pozici (hlava první / nohy první) pacienta. Zvolená terapeutická pozice bude ovlivňovat orientaci svazků ve vztahu k pacientovi. Nesprávná specifikace může vést k nesprávnému ozáření pacienta.

Při vytváření plánu můžete zvolit terapeutickou pozici lišící se od pozice pacienta v údajích CT (pozice skenování pacienta). Tuto možnost používejte, pouze pokud má být pacient ozařován v odlišné pozici než během skenování. [508900]

**VAROVÁNÍ!**

Úhel kolimátoru pro VMAT, konformní oblouk a statický oblouk. Při použití obloukových svazků nepoužívejte úhly kolimátoru 0, 90, 180 a 270°, mohly by vést k akumulovanému úniku dávky. Úhly kolimátoru by měly být posunuty minimálně o 10° vzhledem k výše uvedeným hodnotám. Únik akumulované dávky kvůli přenosu mezi listy MLC není reprodukováno ve výpočtu klinické dávky, co může vést k nesprávným klinickým rozhodnutím. Uzavřené páry listů budou pravděpodobně ležet uprostřed cílové projekce, co může vést k akumulaci unikající dávky do cílového objemu při těchto úhlech kolimátoru.

(3305)

**VAROVÁNÍ!**

Výpočet dávky pro malé struktury. Při používání malých struktur je důležité si uvědomit, že mohou být významně ovlivněny vlivem diskretizace, a je proto důležité zvolit rozlišení výpočetní mřížky na základě nejmenších struktur vyžadujících rekonstrukci. Když jsou struktury rekonstruované pro vizualizaci v náhledech pacienta, používá se mřížka s vysokým rozlišením specifická pro strukturu, aby byla struktura znázorněna přesně. Pro optimalizaci plánu, výpočet dávky a statistiku dávky jsou struktury rekonstruovány na výpočetní mřížce. Pokud jsou voxely výpočetní mřížky příliš velké, rekonstrukce může mít za následek nepřesnou reprezentaci struktur. Kromě toho dojde k diskrepanci mezi vizualizovanými strukturami a hodnotami použitými pro výpočty dávek. Z toho důvodu důrazně doporučujeme používat vysoké rozlišení mřížky, aby velikost jednoho voxelu dávkové mřížky nepřekročila polovinu velikosti nejmenší struktury, kterou budete rekonstruovat.

(254767)

**VAROVÁNÍ!**

Vizualizace materiálu. Zobrazení materiálu zobrazuje kombinované hustoty voxelů z hodnot CT a nahrazení materiálu. V tomto výpočtu hustoty jsou zahrnuty veškeré oblasti zájmu s nahrazením materiálu uvnitř vnější kontury oblasti zájmu a oblasti zájmu typu Podpora a Fixace. Všimněte si, že oblasti zájmu typu Bolus nejsou v zobrazení zahrnuty. Vyjma oblasti zájmu typu Bolus jsou zobrazené hodnoty hustoty hustotami voxelů použitými pro výpočet dávky.

Uživateli se doporučuje pečlivě zkontrolovat distribuci hustoty materiálu (distribuce hustoty nebo hodnot SPR), aby se ujistil, že vstupní údaje pro výpočet dávky jsou správné.

2638

**VAROVÁNÍ!**

Pitch a roll ozařovacího stolu ovlivňují geometrii pacienta. Při plánování nebo provádění zobrazování s pitchem (sklonem) nebo rollem (stočením) stolu si uvědomte, že neexistuje v RayPlan žádné ověření, že rotace pacienta na snímku odpovídá rotaci pacienta v léčebném plánu.

(68044)

3.1.9 Varování týkající se plánování TomoHelical a TomoDirect

**VAROVÁNÍ!**

Prevence kolize pro TomoHelical a TomoDirect. Po úpravě izocentra vždy zkontrolujte, že se pacient pohodlně vejde na ozařovací stůl v otvoru gantry. Náhledy 2D a 3D zahrnují FOV specifická pro přístroj a vizualizaci otvoru, pomocí kterých lze ověřit, že nedojde ke kolizi. K prevenci kolize nepoužívejte náhled Místnost. {254787}

**VAROVÁNÍ!**

Ošetření TomoDirect přes ozařovací stůl. Ozařovací stůl TomoTherapy sestává z fixní spodní palety a pohyblivé horní palety. Pozice horní palety během aplikace může být kvůli laterálním úpravám nastavení pacienta odlišná od plánované pozice. To může ovlivnit dávku svazků vstupujících přes okraj horní palety nebo v jeho blízkosti. Denní korekce otočení gantry mohou také změnit dráhu svazku přes ozařovací stůl. Nevytvářejte plány TomoDirect s velkou frakcí dávky ze svazků vstupujících přes okraj horní palety nebo v jeho blízkosti.

(5062)

**VAROVÁNÍ!**

DB jednoho pacienta dle iDMS. iDMS bude obsahovat pouze údaje z jedné Patient DB s cílem předejít chybám konzistence. Uzamčení pacienta v DB pacienta zabrání současnému exportu stejného pacienta do iDMS ze dvou instancí RayPlan.

(261846)

**VAROVÁNÍ!**

Synchronizace pohybu pro plány TomoHelical. Když použijete pro plán TomoHelical synchronizaci pohybu, vytvoří se jako počáteční bod tři zobrazovací úhly (0, 90, 270°). Uživatel musí manuálně upravit úhly, vyhodnotit je a ujistit se, že jsou vhodné pro zobrazení zvolených sledovaných cílů.

Při schválení nebo exportu se úhly validují s cílem zabránit porušení určitých limitací. Např. musí být všechny úhly odděleny minimálně 30°. Systém však nezajišťuje žádnou validaci vhodnosti úhlů pro sledování cíle.

(143545)

**VAROVÁNÍ!**

Při použití funkce TomoHelical se synchronizací nepoužívejte v názvech ROI/POI "Fiducial". U plánů TomoHelical využívajících podporu sledování a řízení pohybu v reálném čase by se "Fiducial" neměl používat v názvu ROI/POI. Systém dodání léčby identifikuje, které základní prvky mají být sledovány touto konvencí pojmenování. Použití názvu "Fiducial" v názvech ROI/POI může způsobit problémy na straně ozařovače s nesprávnými ROI/POI, které budou nastaveny jako sledované, a také duplicitní názvy ROI/POI. Nesprávné použití označení „Fiducial“ bude mít za následek neozáření léčebného plánu na přístroji.

(282912)

3.1.10 Výstrahy týkající se CyberKnife plánování léčby**VAROVÁNÍ!**

Oblast zájmu s lemem vytvořená v prvním náhledu není závislá na vybrané technice sledování ani na zdrojové oblasti zájmu. Lem k oblasti zájmu prvního náhledu není po vytvoření závislá na technice synchronizace pohybu svazků ani na zdrojové oblasti zájmu. Pokud dojde ke změně synchronizace pohybu nebo k aktualizaci zdrojové oblasti zájmu, vygenerujte lem oblastí zájmu znovu.

(341543)

3.1.11 Varování týkající se plánování léčby brachyterapií**VAROVÁNÍ!**

Validace vlastností nastavení aplikace před klinickým použitím. Je odpovědností uživatele před klinickým použitím ověřit, zda parametry definované pro nastavení aplikace správně představují příslušný aplikátor. Zejména musí být ověřena správná poloha zdroje.

(283879)

**VAROVÁNÍ!**

Limity ozařovače. Limity zadané pro ozařovač v RayPlan Physics musí být specifikovány v souladu se specifikací ozařovače. Zejména limity času zdroje v pozici uvedené v RayPlan Physics musí odpovídat referenčnímu kermovému příkonu aktuálního zdroje. Limity uvedené v RayPlan Physics by měly být stanoveny tak, aby skutečné limity ozařovače byly splněny i po převodu času v pozici zdroje pro kompenzaci rozdílu mezi referenční kermovým příkonem ve vzduchu a skutečným kermovým příkonem ve vzduchu při ozáření.

(283881)

**VAROVÁNÍ!**

Počet zdrojů. Pro sadu brachyterapeutických ozařovacích polí je možné definovat pouze jeden zdroj.

(283883)

**VAROVÁNÍ!**

Nastavení pozice zdroje pro brachyterapii. Správnost distribuce dávek u pacienta silně závisí na přesnosti umístění kanálů a pozic zdroje. Je odpovědností uživatele ověřit, zda jsou kanály správně umístěny pro každého pacienta a zda je reprezentace pozic zdroje uvnitř kanálů správná.

(283361)

**VAROVÁNÍ!**

Reportovaná dávka pro brachyterapii. Všechny hodnoty dávek v RayPlan jsou reportovány jako absorbovaná fyzikální dávka pro brachyterapii. Kromě absorbované dávky se doporučuje provést klinické hodnocení plánů léčby brachyterapií s použitím biologicky vážené dávky EQD2. V současné době není v grafickém uživatelském rozhraní přímo zobrazováno dávky EQD2 a je odpovědností uživatele převést zobrazované hodnoty dávky na dávky EQD2.

(284048)

**VAROVÁNÍ!**

Součet dávek brachyterapie a radioterapie externími svazky. Plány léčby brachyterapií obvykle mají výrazně vyšší dávky na frakci než plány externími svazky. Pokud existují velké rozdíly v předpisech dávek na frakci, dávky by neměly být sečteny přímo bez zvážení radiobiologických účinků (pomocí konceptů jako BED a EQD2).

(283362)

**VAROVÁNÍ!**

Limitace formalismu EQD2. Dávka ekvivalentní ve frakcích 2 Gy (EQD2) implementovaná v RayPlan je založena na standardním lineárně-kvadratickém (LQ) modelu, který má následující důsledky, kterých by si uživatel měl být vědom:

- Model předpokládá úplnou opravu mezi frakcemi a nebere v úvahu repopulaci nádorových buněk. Proto v případech, kdy není dosaženo úplné opravy mezi frakcemi, nebudou biologické účinky dostatečně modelovány. Navíc, když se repopulace nádorových buněk stane důležitou, například z důvodu přerušení léčby nebo u rychle proliferujících nádorů, dávka EQD2 nebude zcela správná.
- Nejistoty v modelu LQ se zvětšují u nízkých předepsaných dávek (pod 1 Gy) a vysokých předepsaných dávek (8 Gy) na frakci. V důsledku toho jsou dávky EQD2 pro tyto úrovně dávek méně spolehlivé.
- Dávky EQD2 jsou silně závislé na hodnotách α/β použitých při hodnocení. Uživatel se doporučuje, aby při hodnocení zvažil rozsah hodnot α/β a prozkoumal nejhorší možné scénáře pro EQD2, zejména pokud může být ohrožena normální tkáňová tolerance.
- Dávky EQD2 nezávisí lineárně na fyzické dávce, což znamená, že při převodu fyzické dávky na EQD2 jsou zvýrazněny studené a horké spoty a gradienty v distribuci EQD2 jsou vyšší než v distribuci fyzické dávky. Proto se doporučuje nehodnotit EQD2 pouze v jednom bodě, ale používat vícebodová hodnocení ke zohlednění rozdílů v celém objemu. Kromě toho, pokud je hodnocení EQD2 založeno na objemech v DVH, doporučuje se použít více než jeden klinický cíl. Například klinický cíl na EQD2 (D90) by mohl být doplněn klinickými cíli pro jiné akumulované objemy než 90 % celkového objemu oblasti zájmu. Objemové efekty lze dále analyzovat v plné distribuci EQD2, jak bylo získáno z výpočtu EQD2 v Hodnocení plánu.

(406776)



VAROVÁNÍ!

Interpretace distribuce EQD2. Distribuce EQD2 se liší od odpovídající distribuce fyzické dávky v několika aspektech a při interpretaci distribuce dávek EQD2 je třeba věnovat zvláštní pozornost následujícím položkám:

- Hodnotící kritéria pro fyzickou dávku nelze použít přímo při hodnocení distribuce EQD2. Kritéria fyzické dávky musí být vždy nejprve převedena na doménu EQD2. To je nezbytné i pro léčbu nádoru předepsanou v dávce 2 Gy na frakci: i když předepsaná dávka v nádoru bude 2 Gy na frakci jak ve fyzické dávce, tak v EQD2, studené a horké spoty uvnitř nádoru se v doméně EQD2 zvýrazní. Ještě důležitější je, že normální tkáňové tolerance se mohou významně lišit mezi fyzickou dávkou a distribucí EQD2 také pro léčby frakcionované na 2 Gy.
- Pro distribuci EQD2 vypočítanou v Hodnocení plánu lze přiřadit sousední nebo překrývající se oblasti zájmu s různými hodnotami α/β a distribuce EQD2 bude přes hranice mezi oblastmi zájmu s různými hodnotami α/β nespojitá. U překrývajících se oblastí zájmu priorita mezi oblastmi zájmu ve výpočtu EQD2 určuje, která hodnota α/β se má použít ve voxelu patřícím do více než jedné oblasti zájmu. Výsledkem je, že hodnota α/β specifikovaná pro oblast zájmu může být použita pouze v části oblasti zájmu.
- Aby se zajistilo, že k vyhodnocení klinického cíle v doméně EQD2 bude použita specifická hodnota α/β , doporučuje se nejprve extrahovat klinický cíl pro fyzickou dávku a poté jej převést na EQD2 se zvolenou hodnotou α/β , spíše než extrahovat klinický cíl přímo z distribuce EQD2. Vykazování metrik EQD2 je běžné v brachyterapii a RayPlan podporuje klinické cíle EQD2 v modulu brachytherapie, který automaticky provádí doporučenou konverzi.

(408774)



VAROVÁNÍ!

Zkontrolujte importované struktury modelu aplikátoru. Kandidáty na kanál importované z modelu aplikátoru nejsou identifikované. Stejně tak nejsou schváleny importované oblasti zájmu a body zájmu. V důsledku toho lze pomocí dostupných nástrojů měnit geometrii a (relativní) polohu struktur modelu aplikátoru. Uživatel je odpovědný za pečlivou kontrolu všech částí importovaného modelu (modelů) aplikátoru před schválením sady struktur, aby se ujistil, že všechny oblasti zájmu, body zájmu a brachyterapeutické kanály jsou v zamýšlené (relativní) poloze a mají správnou geometrii.

(726082)

**VAROVÁNÍ!**

Rotace a převedení modelu aplikátoru ovlivňují všechny dostupné struktury. Mějte na paměti, že nástroje pro rotaci a převedení modelu aplikátoru otočí/převedou všechny struktury konkrétních typů, které byly definovány v sadě struktur, nezávisle na tom, zda byly tyto struktury importovány z modelu aplikátoru. Především se to týká všech kandidátů na kanály, které nebyly identifikované v plánu. Dalšími dotčenými typy struktur jsou body zájmu typu *Control* a oblasti zájmu typu *Brachy channel*, *Brachy accessory*, *Brachy channel shield* a *Brachy source applicator*.

(726083)

**VAROVÁNÍ!**

Rotace a převádění v modulu Structure definition. V modulu Structure definition existují podobné, ale odlišné 2D a 3D editační nástroje *Rotate* a *Translate*. Jak je popsáno v části *Nástroje pro úpravu oblasti zájmu* v *RSL-D-RP-2023B-USM, RayPlan 2023B User Manual*, tyto nástroje pouze otáčejí/převádějí vybrané oblasti zájmu. Tyto nástroje nepřesouvají žádné kandidáty na kanál ani kontrolní body zájmu.

(726262)

3.1.12 Varování týkající se vyhodnocení dávky**VAROVÁNÍ!**

Interpolované hodnoty dávky se zobrazují v náhledech pacienta. Interpolované hodnoty dávky se ve výchozím nastavení zobrazují v náhledech pacienta. Ujistěte se, že používáte odpovídající rozlišení dávkové mřížky pro specifickou situaci ozařovacího plánu.

(3236)

**VAROVÁNÍ!**

Zobrazení celkové dávky. V náhledech pacienta se vždy zobrazuje celková dávka pro všechny plánované frakce, graf DVH, statistika dávky a seznam klinických cílů.

Výjimkou je modul QA, kde se dávka zobrazuje na jednu frakci.

(3233)

**VAROVÁNÍ!**

Systémové kontroly při schválení. Nezapomínejte, že následující kontroly před schválením se provádí pouze pro plánovací dávky:

- Ověření vstupu svazku.
- Existuje geometrie ROI bolusu.
- Existuje geometrie ROI podpory.
- Existuje geometrie ROI fixace.
- Rozlišení dávkové mřížky je menší než 5 mm ve všech směrech.

U evaluačních dávek musí tyto kontroly provést uživatel.

Nezapomínejte, že plánovací dávková mřížka, která zahrnuje externí ROI, podpůrnou ROI, fixační ROI a bolusovou ROI nezaručuje, že všechny relevantní oblasti budou zařazeny do výpočtu dávky v dalších souborech údajů. {508962}

**VAROVÁNÍ!**

Přibližná dávka je určena pouze pro přechodné kroky plánování léčby zářením.

Přibližná dávka má nižší přesnost než dávka zobrazená jako „Clinical“ a je zakázáno ji používat pro klinické rozhodování. Plán s přibližnou dávkou nelze schválit ani vyexportovat.

{9405}

3.1.13 Varování týkající se přijímacího testu svazku

Obecný přijímací test svazku



VAROVÁNÍ!

Kvalita modelu svazku závisí od kvality vstupních dat svazku. Kvalita modelu svazku významně závisí na kvalitě a rozsahu údajů svazku, např. křivkách dávky, output faktorech a klínových faktorech, absolutní kalibraci, velikosti fantomu a nastavení kolimace, která ovlivňují dávkový profil pole. Zadané podmínky měření musí odpovídat technice měření. Velikosti polí měření musí pokrývat velikosti polí budoucích aplikací modelu svazku.

Všechny vstupní údaje jako např. naměřené křivky a výstupní faktory musí být koherentní a odpovídat aplikačnímu systému, který má být zprovozněn. V opačném případě nebude vytvořený model svazku schopen vypočítat přesnou dávku.

Další informace naleznete v části *RSL-D-RP-2023B-BCDS, RayPlan 2023B Beam Commissioning Data Specification*.

(3188)



VAROVÁNÍ!

Limitace přístroje. Pokud limitace přístroje definované v RayPlan Physics neodpovídají chování ozařovacího přístroje a R&V systému, ozařovací plány nebude možné realizovat nebo mohou být upraveny mimo RayPlan s výsledkem, že se aplikovaná dávka liší od schválené dávky. Při vytváření modelu přístroje ze šablony se ujistěte, že veškeré parametry limitů zařízení jsou upraveny dle vašeho specifického ozařovacího přístroje.

I když v RayPlan se dodržují všechna omezení zařízení specifikovaná v RayPlan Physics, neexistuje žádná záruka, že bude možné všechny plány realizovat. Zkontrolujte, že vaše plány nebyly upravené mimo RayPlan způsobem, který by významně ovlivnil dávku bez řádného vyhodnocení.

(3185)

**VAROVÁNÍ!**

Parametry modelu svazku. Přesnost výpočtu dávky kriticky závisí na parametrech modelu svazku stanovených během přijímacího testu svazku. Před zprovozněním přístroje musí pracovník s odpovídajícím zaškolením pečlivě zkontrolovat všechny parametry svazku.

[9377]

**VAROVÁNÍ!**

Po importu vždy zkontrolujte křivky. Vždy zkontrolujte křivky po importu, aby byla zajištěna konzistence se situací při měření. Kvalita modelu svazku kriticky závisí od správnosti importovaných údajů.

[9373]

Uvedení lineárních urychlovačů typu C-ramene, Tomoterapie a CyberKnife do provozu

**VAROVÁNÍ!**

Přístroje s modulovaným dynamickým obloukem vyžadují informace o pohybu kolimátoru, pohybu gantry a dávkovém příkonu. Rozdíly mezi zvolenými hodnotami a chováním lineárního urychlovače / systému R&V mohou vést k rozdílům mezi aplikovanou dávkou a dávkou schválenou v RayPlan.

[3183]

**VAROVÁNÍ!**

Virtuální klín Siemens. Siemens virtual wedge Parametry středního lineárního zeslabení a kalibrace je nutné upravit z výchozích hodnot na správné hodnoty pro váš lineární urychlovač. V opačném případě nebude vypočtená klinická dávka správná.

[3180]

**VAROVÁNÍ!**

Orientace klínu dávkové křivky. Orientace klínu křivek s klínem se určuje z křivky při importu. Všechny úhly klínu je nutné měřit se stejnou orientací. Pokud nemají všechny křivky stejnou orientaci klínu, nebudou importovány všechny křivky. U křivek, kterých orientaci nelze určit, se předpokládá, že jsou identické jako jiné křivky importované ve stejnou dobu.

(9371)

**VAROVÁNÍ!**

Kalibrace kolimátoru. Kalibrace kolimátoru (offset, výtěžnost a zakřivení) se používají k posunu pozic kolimátoru z pozic plánu (zobrazené v náhledu svazku, v seznamech svazků, ve zprávách, exportu v DICOM atd.) do efektivní pozice používané ve výpočtu dávky. U křivek dávky toto vede pouze k posunu polostínu, ale pro pole VMAT, SMLC nebo DMMLC se sečtením mnoha segmentů může toto významně změnit celkovou úroveň dávky. Zkontrolujte, že posun kolimátoru v modelu svazku odpovídá skutečnosti. Zvláště opatrně postupujte u výtěžnosti a posunů zakřivení, které rostou se zvyšujícími se vzdálenostmi od zdroje. Výsledky kalibrace kolimátoru s automatickým modelováním je před klinickým použitím nutné zkontrolovat.

(9368)

**VAROVÁNÍ!****Korekce profilu paprsku a změkčení mimo osu při velkých poloměrech pole.**

Parametry modelu fotonového *paprsku korekce profilu paprsku a změkčení mimo osu* nelze v modulu uvedení ozařovače do provozu vyhodnotit při velkých poloměrech, aniž by byly importovány diagonální profily, které sahají až do rohů ozařovacího pole. Zvláštní pozornost je třeba při použití automatického modelování pro *korekci profilu paprsku* a parametry *změkčení mimo osu*, pokud jsou do modulu uvedení paprsku do chodu importovány pouze křivky profilu x a y. Uvědomte si, že po použití automatického modelování bez diagonálních křivek bude nutné při velkých poloměrech ruční nastavení těchto parametrů. Modul 3D modelování paprsku lze použít ke kontrole vypočtené dávky celého pole, včetně rohů, před uvedením stroje do provozu (není k dispozici pro urychlovače CyberKnife LINAC).

(3438)

**VAROVÁNÍ!**

Nestandardní režim fluence. Při modelování kvality svazku fotonů s nestandardním režimem fluence (FFF/SRS) je zásadní zvolit správný režim fluence při přidávání kvality svazku. Pokud nenastavíte režim fluence správně, plány používající kvalitu svazku mohou být urychlovačem interpretovány nesprávně, což povede k nesprávné aplikované dávce.

Pokud použijete pro kvalitu svazku standardní režim fluence, plány RT nastaví Fluence mode na „STANDARD“ a Fluence mode ID se neexportuje.

Pokud zvolíte nestandardní režim fluence, plány RT nastaví Fluence mode na „NON_STANDARD“ a Fluence mode ID na zvolený režim fluence (FFF/SRS).

(9365)

**VAROVÁNÍ!**

Energie fotonového svazku použita pro výpočet dávky a nominální energie fotonového svazku. Výpočet fotonové dávky RayPlan interně používá definici energie fotonového svazku dle BJR #11 (British Journal of Radiology, dodatek č. 11). Můžete specifikovat nominální energii fotonového svazku lišící se od energie použité pro výpočet dávky, např. použít definici fotonové energie dle BJR #17.

Nominální energie se zobrazí v uživatelském rozhraní RayPlan, bude použita ve zprávách a jako nominální energie svazku DICOM v importu i exportu DICOM.

Energie použitá pro výpočet dávky bude použita pro výpočet fotonové dávky a pro stanovení správných parametrů nejlépe segmentované tabulky terapie (GSTT) pro výpočet dávky s klínem Varian Enhanced Dynamic. Z toho důvodu je zásadní nastavit správnou energii použitá pro výpočet dávky bez ohledu na zvolenou definici energie.

(4889)

**VAROVÁNÍ!**

Offsety latence listů MLC TomoTherapy ovlivňují výstup i tvar dávky. Offsety latence listů MLC se importují z iDMS a lze je také upravit v RayPlan Physics. Změny offsetů latence listů MLC mohou mít odlišný vliv na velikosti pole clony, projekční doby a doby otevření listu. Zkontrolujte, že je přesnost dávky validována pro všechna nastavení clon a v plném dosahu klinicky relevantních projekčních dob a dob otevření listu, než model použijete klinicky.

(1404)

**VAROVÁNÍ!**

Přesnost výpočtu dávky TomoTherapy pro krátké doby otevření listu a krátké doby zavření listu. Pro plány TomoHelical a TomoDirect s velkým počtem krátkých dob otevření listu nebo velkým počtem krátkých dob zavření listu se může aplikovaná dávka významně lišit od vypočtené dávky. Důvodem je, že u rychlých pohybů listu ozařovací přístroj listy neotevře/nezavře v souladu s modelem použitým při výpočtu dávky.

Pokud se chcete při vytváření plánů v RayPlan vyhnout krátkým dobám otevření listu a krátkým dobám zavření listu, použijte parametry modelu svazku *Minimum leaf open time* a *Minimum leaf close time*. Problém vznikne u určitých charakteristik doby otevření/zavření listu specifických pro přístroj, ale hodnota kolem 50 ms může být normálně vhodnou hodnotou pro *Minimum leaf open time* i *Minimum leaf close time*.

Příslušné hodnoty pro *Minimum leaf open time* a *Minimum leaf close time* pro jednotlivé léčebné jednotky TomoTherapy a postup měření údajů o latenci listů MLC popisuje publikace *Westerly DC, Soisson E, Chen Q, Woch K, Schubert L, Olivera G and Mackie TR, Treatment planning to improve delivery accuracy and patient throughput in helical tomotherapy, Int J Radiat Oncol Biol Phys. 2009;74(4):1290–1297.*

(7551)

3.1.14 Varování týkající se QA

**VAROVÁNÍ!**

Použití exportovaného ozařovacího plánu pro verifikaci plánu. Použití ozařovacího plánu pro měření QA umožňuje detekovat chyby v přenosu údajů nebo výpočtu dávky. Doporučujeme používat plán QA pouze pro výpočet dávky QA a měření QA pomocí ozařovacího plánu. Pokud z nějakého důvodu není možné použít ozařovací plán pro měření QA, ujistěte se, že nastavení plánu QA je co nejblíže k nastavení ozařovacího plánu a že je jasný vliv rozdílů. [9438]

**VAROVÁNÍ!**

Nahrazení více úhlů gantry pro QA obloukového svazku. Nahrazení více úhlů gantry pro jeden úhel obloukových svazků (VMAT a konformální oblouk) v modulu QA Preparation slouží pro QA s detektorem nainstalovaným kolmo k ozařovacímu svazku a rotací s gantry. Lze použít dávku vypočtenou v modulu QA Preparation, ale aplikace QA musí být provedena s rotujícím gantry, aby byly detekovány případné problémy s aplikací spojené s rotací gantry. Podrobnosti o výpočtu dávky pro obloukové svazky a kolabované obloukové svazky naleznete v části *RSL-D-RP-2023B-REF, RayPlan 2023B Reference Manual*.

(2380)

3.1.15 Varování týkající se úložného nástroje RayPlan**VAROVÁNÍ!**

Před aktualizací zkontrolujte konzistenci databáze. V úložném nástroji RayPlan lze vytvořit nový databázový systém založený na existujícím systému. Před vytvořením nového systému založeného na existujícím systému spusťte nástroj ConsistencyAnalyzer. [231801]

**VAROVÁNÍ!**

RayPlan Storage Tool. Když RayPlan Storage Tool otevře předchozí verzi systému ResourceDB, ResourceDB bude rozšířen a nebude jej možné používat s dřívějšími verzemi. [261396]

**VAROVÁNÍ!**

Režim přenosu pro sekundární databáze. Pokud je databáze pacientů používána jako sekundární databáze ve více než jednom systému, je režim přenosu stejný.

(466425)

3.2 IMPORT ÚDAJŮ PACIENTŮ

Všechny údaje pacientů se importují pomocí DICOM. Import údajů pacienta je popsán v uživatelské příručce, *RSL-D-RP-2023B-USM, RayPlan 2023B User Manual* a prohlášení o shodě s DICOM, *RSL-D-RP-2023B-DCS, RayPlan 2023B DICOM Conformance Statement*.

3.3 VSTUPNÍ ÚDAJE

Všechny uživatelské vstupní údaje jsou validované v době zadání. Nesprávné hodnoty nebo text jsou odmítnuty, zobrazí se správné limity nebo formát a uživatel bude požádán o nové zadání.

3.4 FORMÁT ZOBRAZENÍ

RayPlan zobrazuje datum a čas ve formátu „dd MMM RRRR, hh:mm:ss (hod:min:s)“, např. „14 Led 1975, 08:20:42 (hod:min:s)“.

4 POKYNY K INSTALACI

Tato kapitola popisuje procesy a testy spojené s instalací systému RayPlan 2023B.

V této kapitole

Tato kapitola obsahuje následující části:

4.1	Instalační příručka	p. 68
4.2	Test přijatelnosti systémového prostředí	p. 68
4.3	Diagnostické kontroly hardwaru	p. 68
4.4	Prostředí pro datovou komunikaci	p. 68

4.1 INSTALAČNÍ PŘÍRUČKA

Návod k instalaci naleznete v kapitole *RSL-D-RP-2023B-CIRSI, RayPlan 2023B Customer Instruction for RayPlan Installation*.

4.2 TEST PŘIJATELNOSTI SYSTÉMOVÉHO PROSTŘEDÍ

Test přijatelnosti systémového prostředí je nutné spustit po každé instalaci nebo změně hardwarové či softwarové platformy, kde aplikace běží (např. aktualizace operačního systému) a zkontrolovat tak instalaci a funkčnost aplikace. Test je definován *RSL-D-RP-2023B-SEAT, RayPlan 2023B System Environment Acceptance Test Protocol*.

4.3 DIAGNOSTICKÉ KONTROLY HARDWARU

Pro zamezení spuštění RayPlan nebo RayPlan Physics ve vadném hardwarovém prostředí, je na začátku každé akce spuštěn auto-test, který požaduje výpočet GPU. V závislosti na tom, jaká akce je požadována (např. výpočet fotonové dávky algoritmem Collapsed Cone), se provádí zvláštní zkouška a výsledek se porovná s předem definovaným seznamem výsledků ze schválených prostředí. Úspěšný test je platný, dokud není RayPlan nebo RayPlan Physics ukončen, a neprovádí se znovu pro následné akce chráněné stejným auto-testem.

Pokud test selže, bude uživatel upozorněn a nebudou možné žádné výpočty GPU pomocí akce chráněné neúspěšným auto-testem. Další výpočty GPU, kde byl auto-test úspěšný, spustit lze.

Test také proběhne pro všechny GPU vybrané pro použití pro akcelerované výpočty. Uživatel však určitě musí zajistit, aby zvolené karty spolu s verzí OS, verzí ovladače a jinými podrobnostmi prostředí byly uvedeny jako platné kombinace v systému *RSL-D-RP-2023B-SEG, RayPlan 2023B System Environment Guidelines*. Kromě toho musí kvalifikovaný fyzik před klinickým použitím ověřit výpočty GPU pomocí *RSL-D-RP-2023B-SEAT, RayPlan 2023B System Environment Acceptance Test Protocol*.

4.4 PROSTŘEDÍ PRO DATOVOU KOMUNIKACI

Systém RayPlan 2023B komunikuje s jinými systémy pomocí DICOM. Podrobné informace uvádí *RSL-D-RP-2023B-DCS, RayPlan 2023B DICOM Conformance Statement*. Uživatelské klinické pracoviště musí zajistit propojení mezi RayPlan a systémy, ze kterých importuje údaje, a jeho funkčnost dle očekávání a také správné zpracování exportovaných údajů přijímajícími systémy.

5 ZOBRAZENÍ SOUŘADNIC, POHYBŮ A STUPNIC

RayPlan 2023B používá IEC 61217³ standard pro zobrazení souřadnic, pohybů a měřítek během plánování léčby zářením, s několika málo výjimkami. Úhly gantry, kolimátoru a ozařovacího stolu, stejně jako souřadnicový systém pole, mohou být uživatelem nakonfigurovány podle ramene C lineárního urychlovače tak, aby neodpovídaly IEC. Také ozařovací přístroj CyberKnife je částečně popsán souřadnicovým systémem mimo IEC. Další podrobnosti o výjimkách definovaných uživatelem a výjimce CyberKnife naleznete v tématu část 5.3 *Systém souřadnic ozařovacího přístroje na str. 72*.

Poznámka: Polohy pacienta *Head First Supine (HFS)*, *Head First Prone (HFP)*, *Feet First Supine (FFS)*, *Feet First Prone (FFP)*, *Head First Decubitus Left (HFDL)*, *Head First Decubitus Right (HFDR)*, *Feet First Decubitus Left (FFDL)* a *Feet First Decubitus Right (FFDR)* jsou podporovány RayPlan 2023B. Ne všechny polohy pacientů jsou však podporovány pro všechny léčebné techniky.

V této kapitole

Tato kapitola obsahuje následující části:

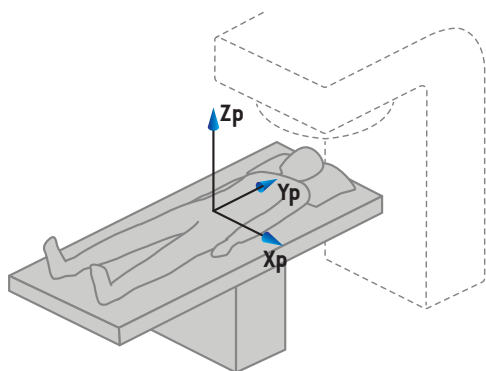
5.1	Systém souřadnic pacienta	p. 70
5.2	Systém souřadnic pacienta v exportu DICOM	p. 71
5.3	Systém souřadnic ozařovacího přístroje	p. 72
5.4	Standard označení clony a MLC	p. 87

³ IEC 61217:2011 – Radioterapeutické přístroje – Souřadnice, pohyby a stupnice.

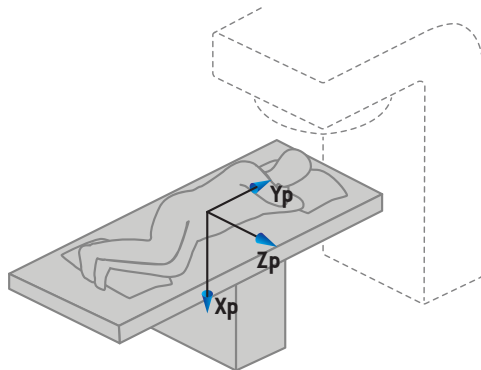
5.1 SYSTÉM SOUŘADNIC PACIENTA

Systém souřadnic pacienta je orientován kladnou osou x směrem k levé paži pacienta, kladnou osou y směrem k hlavě pacienta a kladnou osou z v anteriorním směru. Systém souřadnic používá orientaci pacienta: hlavou vpřed nebo nohama vpřed, na zádech nebo na břiše, na pravém nebo na levém boku. V hierarchii systémů souřadnic IEC 61217 je k souřadnicovému systému pacienta přiřazen jako referenční systém souřadnicový systém desky stolu.

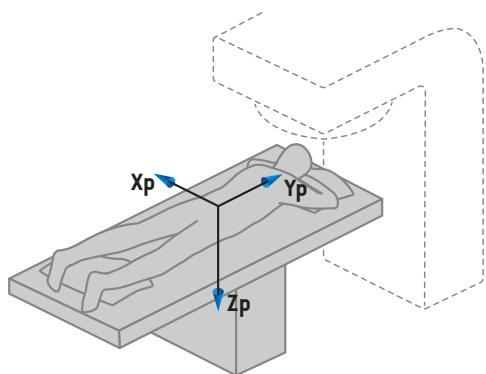
Dávka RayPlan 2023B a distribuce rozdílů dávek jsou vizualizovány v systému souřadnic pacienta. Obecně jsou souřadnice pacienta RayPlan 2023B hlášeny jako **Right-Left, R-L** (pravý-levý = x -/+), **Inf-Sup, I-S** (dolní-horní = y -/+) a **Post-Ant, P-A** (zadní-přední = z -/+).



A) Hlavou vpřed na zádech



B) Hlavou vpřed na levém boku

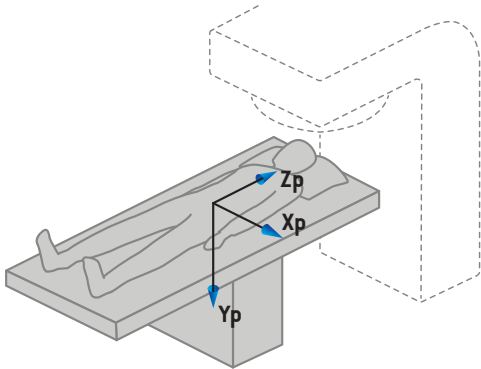


C) Hlavou vpřed na břiše

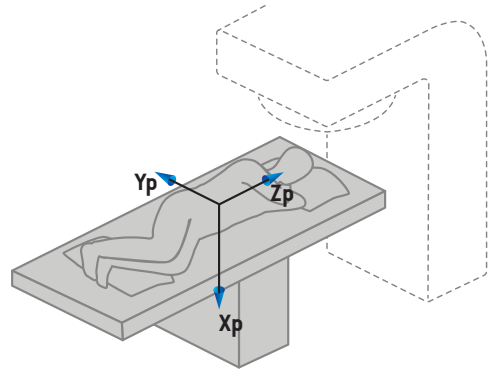
Obrázek 2. Systém souřadnic pacienta. Pro ilustraci některé příklady podporovaných pozic: A) hlavou vpřed na zádech (HFS), B) hlavou vpřed na levém boku (HFDL) a C) hlavou vpřed na břiše (HFP).

5.2 SYSTÉM SOUŘADNIC PACIENTA V EXPORTU DICOM

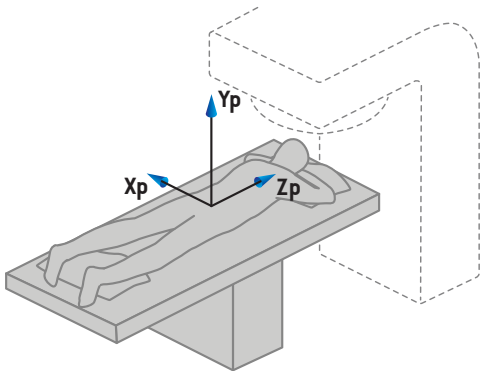
Souřadnice pacienta v exportovaných souborech údajů DICOM používají standard DICOM, s kladnou osou x směrem k levé paži pacienta, kladnou osou z k hlavě pacienta a kladnou osou y směřující dozadu. Systém souřadnic používá orientaci pacienta: hlavou napřed nebo nohama napřed, na zádech nebo na břicho, na pravém nebo levém boku.



A) Hlavou vpřed na zádech



B) Hlavou vpřed na levém boku



C) Hlavou vpřed na břicho

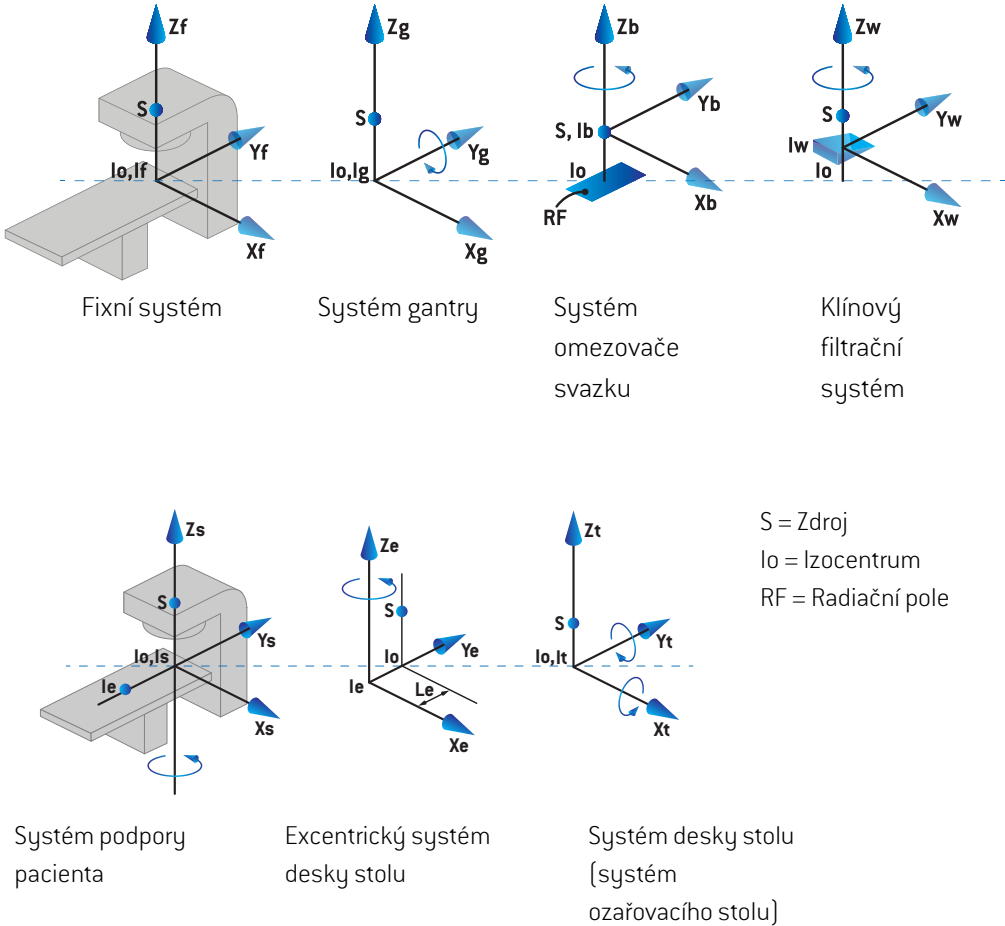
Obrázek 3. Systém souřadnic pacienta v exportu DICOM používá standard DICOM. Pro ilustraci některé příklady podporovaných pozic: A) hlavou vpřed na zádech (HFS), B) hlavou vpřed na levém boku (HFDL) a C) hlavou vpřed na břicho (HFP).

5.3 SYSTÉM SOUŘADNIC OZAŘOVACÍHO PŘÍSTROJE

RayPlan 2023B používá normu pro zobrazení souřadnic, pohybů a stupnic ozařovače během plánování IEC 61217 léčby, s výjimkou úhlů gantry, kolimátoru a ozařovacího stolu, jakož i souřadnicových systémů pole, které mohou být konfigurovány na každé C-rameno urychlovače LINAC jiné než IEC. Existují také dvě možnosti pro značení clon. Nastavovací zobrazovací jednotky mohou být také popsány pomocí rotací mimo IEC, viz část 5.3.10 *Nastavení souřadnicových systémů zobrazovací jednotky na str. 85*. Pohyby CyberKnife hlavice ozařovače nelze popsat pomocí IEC 61217, viz část 5.3.8 *Souřadnicový systém zdroje záření CyberKnife na str. 81*.

5.3.1 Přehled systému souřadnic ozařovacího přístroje

Systémy souřadnic přístroje v IEC 61217 jsou souborem systémů souřadnic, každý definovaný ve vztahu k mateřskému systému začínajícímu s pevným systémem souřadnic, který má své centrum v izocentru, pozitivní směr x k pravé straně pozorovatele otočeného ke gantry, kladnou osu y od izocentra směrem ke gantry podél osy rotace gantry a kladnou osu z ve směru nahoru od izocentra.



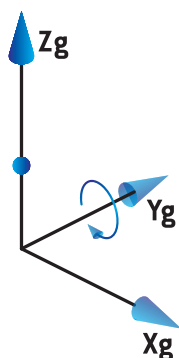
Obrázek 4. Systémy souřadnic přístroje dle standardu IEC 61217.

Pokud má přístroj nahradit rotaci ozařovacího stolu rotací prstence, rotace kolem osy Z v systému souřadnic podpory pacienta bude nahrazena rotací opačným směrem kolem osy Zg v systému souřadnic gantry. Vztah mezi pacientem a gantry bude tudíž udržen.

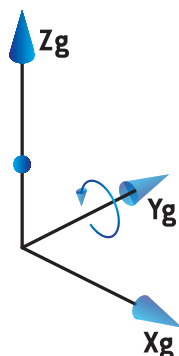
5.3.2 Systém souřadnic gantry

Systém souřadnic gantry se otáčí s gantry. Systém souřadnic gantry má pevný systém souřadnic jako jeho mateřský systém.

- Pro **standard IEC** odpovídá pevnému systému souřadnic, když je úhel gantry nulový. Úhel gantry se postupně zvyšuje při otáčení ve směru hodinových ručiček z pohledu pozorovatele otočeného ke gantry.



- Po **stupnici gantry non-IEC (Varian Standard)** je úhel gantry 180°, když svazek vstoupí seshora. Úhel gantry postupně roste pro otáčení ve směru hodinových ručiček z pohledu pozorovatele otočeného ke gantry.



Poznámka: Pokud je lineární urychlovač nakonfigurován na použití úhlu gantry jako IEC 61217, jednotka úhlu je dána jako [deg].

Poznámka: Pokud je lineární urychlovač nakonfigurován na použití úhlu gantry jako Non-IEC ("Varian Standard"), jednotka úhlu je dána jako [deg Non-IEC].

5.3.3 Systém souřadnic kolimačního systému

Systém souřadnic kolimačního systému je pevný vůči kolimátoru. Systém souřadnic kolimačního systému má jako mateřský systém systém souřadnic gantry.

Existují tři nastavení v RayPlan Physics, které ovlivňují chování úhlů, pozice a názvy tohoto systému souřadnic; **Gantry and collimator coordinate system definitions**, **Field coordinate system definitions** a **Jaw labeling standard**. Pokud mají všechna tři nastavení hodnotu „IEC 61217“, definice odpovídají definicím ve standardu IEC 61217.

Nastavení Gantry and collimator coordinate system definitions

Nastavení **Gantry and collimator coordinate system definitions** v RayPlan Physics řídí reportování úhlu rotace kolimačního systému:

- Pro **standard IEC** osy odpovídají systému gantry, když je úhel kolimátoru nulový. Úhel kolimátoru je definován jako pozitivní pro rotaci proti směru hodinových ručiček v náhledu svazku, tzn. při pohledu od zdroje. Pro tento systém souřadnic je úhel kolimátoru obvykle 180°, když je otvor držáku příslušenství v systémech Varian otočen ke gantry.
- Systém souřadnic kolimátoru **non-IEC (Varian Standard)** je otočen o 180° ve srovnání se standardem IEC a úhel kolimátoru je definován jako pozitivní pro rotaci proti směru hodinových ručiček v náhledu svazu, tzn. při pohledu od zdroje. Pro tento systém souřadnic je úhel kolimátoru obvykle 180°, když je otvor držáku příslušenství v systémech Varian otočen ke gantry.

Poznámka: Pokud je lineární urychlovač nakonfigurován na použití úhlu kolimátoru jako IEC 61217, jednotka úhlu je dána jako [deg].

Poznámka: Pokud je lineární urychlovač nakonfigurován na použití úhlu kolimátoru jako non-IEC, jednotka úhlu je dána jako [deg Non-IEC].

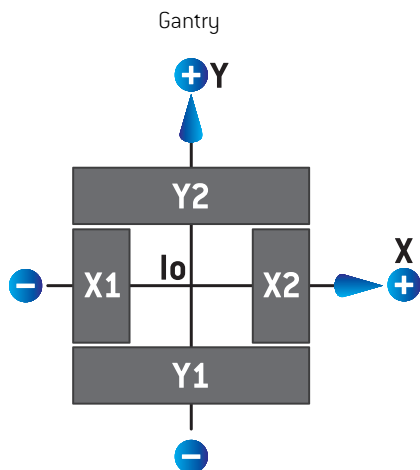
Nastavení Field coordinate system definitions

Nastavení **Field coordinate system definitions** v RayPlan Physics definuje hlášení a nadefinování pozic clony a listu MLC. Následující popis používá konvenci pojmenování clon dle normy IEC 61217.

Poznámka: Pokud je lineární urychlovač nakonfigurován na použití systému souřadnic pole jako IEC 61217, jednotka pro pozice čelisti a listu je uvedena jako [cm].

Poznámka: Pokud je lineární urychlovač nakonfigurován na použití systému souřadnic pole jako Non-IEC, jednotka pro pozice clony a listu je uvedena jako [cm Non-IEC].

Pozice kolimátoru dle normy IEC 61217



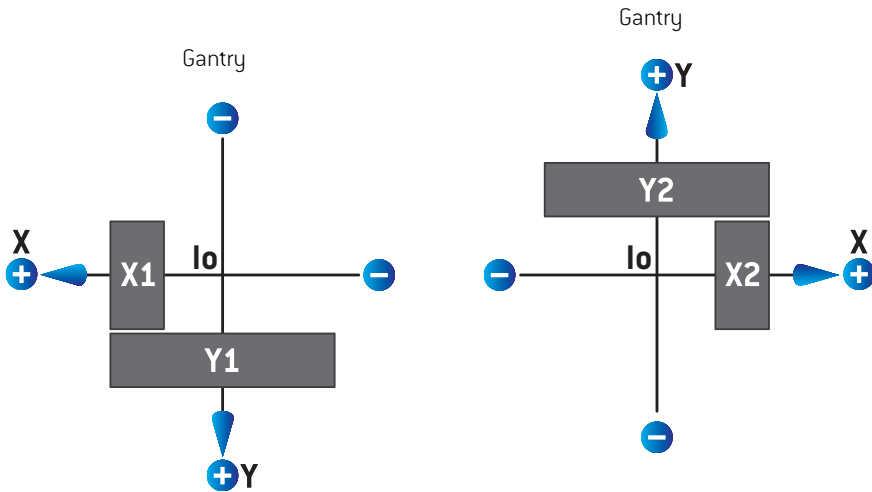
Obrázek 5. Pozice kolimátoru v náhledu svazku dle normy IEC 61217.

Pozice kolimátoru dle normy IEC 61217 pro svazek s úhlem kolimátoru (IEC) 0 při pohledu od zdroje jsou popsány v tabulce níže.

Když je okraj...	uložen vzhledem k...	ose izocentra, odečtená hodnota měření pozice je ...
X1, X2 (clona nebo list MLCX)	pravý	kladná
X1, X2 (clona nebo list MLCX)	levý	záporná
Y1, Y2 (clona nebo list MLCY)	ke gantry	kladná
Y1, Y2 (clona nebo list MLCY)	od gantry	záporná

Pozice kolimátoru dle Non-IEC (Varian Standard)

V Non-IEC jsou pozitivní souřadnice pozice hlášeny ve všech směrech pro clonu a listy, které nepřešly přes středovou čáru. Tzn. negativní souřadnice jsou hlášeny pro přejetí.



Obrázek 6. Pozice kolimátoru náhledu svazku dle Non-IEC (Varian Standard). Zdůrazňujeme, že souřadnice vizualizované v náhledu svazku v RayPlan vždy používají systém souřadnic IEC 61217.

Pozice kolimátoru dle Non-IEC (Varian Standard) pro svazek s úhlem kolimátoru (IEC) 0 při pohledu od zdroje jsou popsány v tabulce níže.

Když je okraj...	uložen vzhledem k...	ose izocentra, odečtená hodnota měření pozice je ...
X1 (clona nebo list MLCX)	pravý	záporná
X1 (clona nebo list MLCX)	levý	kladná
X2 (clona nebo list MLCX)	pravý	kladná
X2 (clona nebo list MLCX)	levý	záporná
Y1 (clona nebo list MLCX)	ke gantry	záporná
Y1 (clona nebo list MLCX)	od gantry	kladná
Y2 (clona nebo list MLCX)	ke gantry	kladná
Y2 (clona nebo list MLCX)	od gantry	záporná

Nastavení Jaw labeling standard

Nastavení **Jaw labeling standard** v RayPlan Physics jsou popsána v část 5.4 Standard označení clony a MLC na str. 87.

5.3.4 Systém souřadnic klínového filtru

Systém souřadnic klínového filtru rotuje s klínem a kladná osa y směřuje od patky ke špičce klínu. Systém souřadnic klínového filtru má jako mateřský systém souřadnic kolimačního systému. V RayPlan Physics a hlavní aplikaci RayPlan 2023B systém souřadnic klínu odpovídá zvolenému systému souřadnic kolimátoru (IEC 61217 nebo Non-IEC) pro orientaci klínu 0° .

- Pro systém souřadnic kolimátoru **IEC 61217** je orientace klínu 0° , když špička směřuje ke gantry pro úhel kolimátoru 0 .
- Pro systém souřadnic kolimátoru **Non-IEC** je orientace klínu 0° Non-IEC, když špička směřuje od gantry pro úhel kolimátoru 0° Non-IEC.

Úhel orientace klínu postupně roste s rotací proti směru hodinových ručiček.

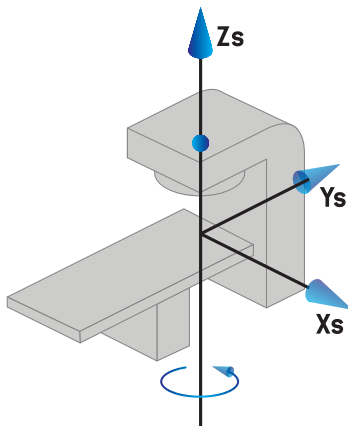
Poznámka: Pokud je lineární urychlovač nakonfigurován na použití úhlu kolimátoru jako IEC 61217, jednotka úhlu orientace klínu je dána jako [deg].

Poznámka: Pokud je lineární urychlovač nakonfigurován na použití úhlu kolimátoru jako Non-IEC, jednotka úhlu orientace klínu je dána jako [deg Non-IEC].

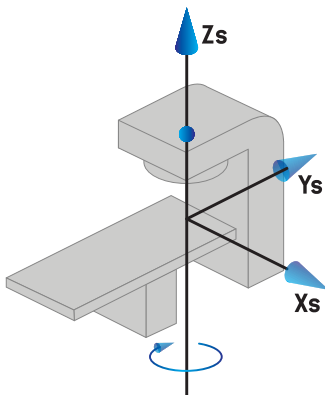
5.3.5 Systém souřadnic ozařovacího stolu

Systém souřadnic ozařovacího stolu rotuje s částí podpory pacienta, která rotuje kolem vertikální osy Z_s . Systém souřadnic ozařovacího stolu má jako mateřský systém pevný systém souřadnic.

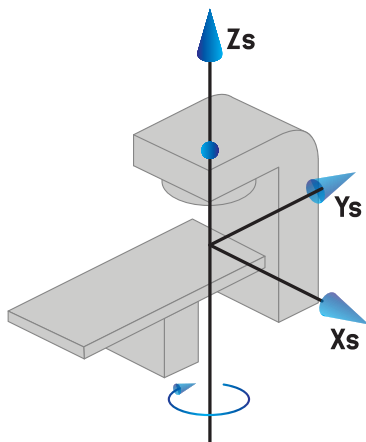
- Pro **IEC standard** odpovídá systém podpory pacienta s pevným systémem, když je úhel ozařovacího stolu 0. Pozitivní směr otáčení je definován jako proti směru hodinových ručiček při pohledu seshora.



- Pro stupnici přístroje **Non-IEC 1 (Varian IEC)** odpovídá systém podpory pacienta s pevným systémem, když je úhel ozařovacího stolu 0. Pozitivní směr otáčení je definován jako ve směru hodinových ručiček při pohledu seshora.



- Pro stupnici přístroje **Non-IEC 2 (Varian Standard)** je úhel ozařovacího stolu 180° , když je úhel ozařovacího stolu IEC 0° . Pozitivní směr otáčení je definován jako ve směru hodinových ručiček při pohledu shora.



Poznámka: Pokud je lineární urychlovač nakonfigurován na použití úhlu ozařovacího stolu jako IEC 61217, jednotka úhlu je dána jako [deg].

Poznámka: Pokud je lineární urychlovač nakonfigurován na použití úhlu ozařovacího stolu jako Non-IEC 1 („Varian IEC“), jednotka úhlu je uvedena jako [deg Non-IEC] v uživatelském rozhraní a jako [deg Non-IEC CW] ve zprávách plánu.

Poznámka: Pokud je lineární urychlovač nakonfigurován na použití úhlu ozařovacího stolu jako Non-IEC 2 („Varian Standard“), jednotka úhlu je uvedena jako [deg Non-IEC] v uživatelském rozhraní a jako [deg Non-IEC CW] ve zprávách plánu.

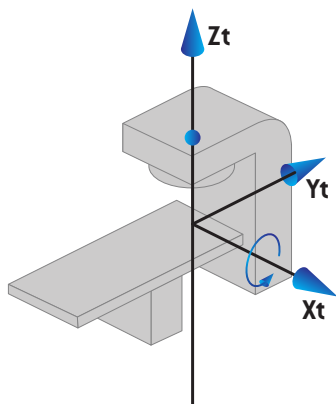
5.3.6 Excentrický systém souřadnic desky stolu

RayPlan podporuje pouze 0° excentrickou rotaci desky stolu a nulovou vzdálenost posunu. Excentrický systém souřadnic desky stolu tudíž vždy odpovídá systému souřadnic pacienta. Excentrický systém souřadnic desky stolu má jako mateřský systém souřadnic ozařovacího stolu.

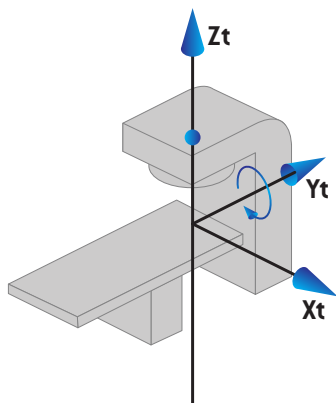
5.3.7 Systém souřadnic desky stolu

V systému RayPlan má systém souřadnic desky stolu excentrický systém souřadnic desky stolu jako svůj mateřský systém. Úhly náklonu a otočení jsou vždy vyjádřeny pomocí standardu IEC. Následné rotace jsou definovány v následujícím pořadí: úhel náklonu, úhel otočení.

- Úhel náklonu desky stolu je definován jako rotace kolem osy X_t . Zvýšení úhlu náklonu odpovídá rotaci desky stolu ve směru hodinových ručiček při pohledu ze základu systému souřadnic desky stolu podél pozitivní osy X_t .



- Úhel otočení desky stolu je definován jako rotace kolem osy Y_t . Zvětšení úhlu otočení odpovídá rotaci desky stolu ve směru hodinových ručiček při pohledu ze základny systému souřadnic desky stolu podél pozitivní osy Y_t .



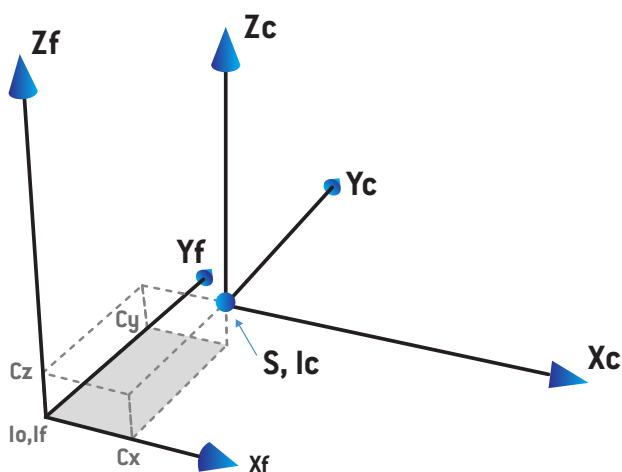
5.3.8 Souřadnicový systém zdroje záření CyberKnife

Souřadnicový systém zdroje záření CyberKnife se pohybuje s hlavicí ozařovače a má svůj počáteční bod ve zdroji záření. Souřadnicový systém zdroje záření CyberKnife je pevný souřadnicový systém jako svůj mateřský systém. Pro ozáření je souřadnicový systém zdroje záření mateřským systémem souřadnicového systému zařízení pro omezení paprsku.

Sada šesti hodnot definuje souřadnicový systém CyberKnífe zdroje záření ve vztahu k jeho mateřskému systému. Šest hodnot jsou souřadnice polohy zdroje (C_x, C_y, C_z) a rotační úhly (odklon, rotace, sklon).

Poloha zdroje

Poloha zdroje (C_x, C_y, C_z) definuje polohu počátečního bodu I_c CyberKnífe souřadnicového systému zdroje záření pomocí souřadnic pevného souřadnicového systému.

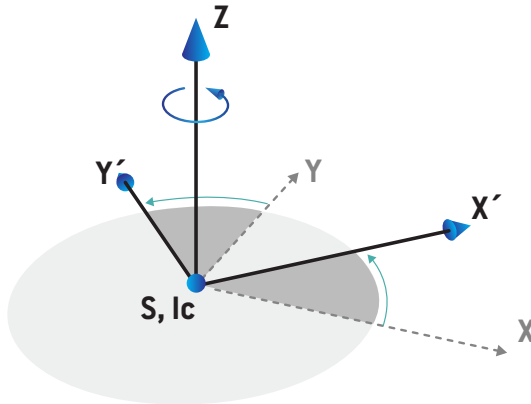


Obrázek 7. Obrázek zdrojové polohy, kde I_o = Isocenter, S = Zdroj, c = CyberKnífe souřadnicový systém zdroje záření a f = Pevný souřadnicový systém.

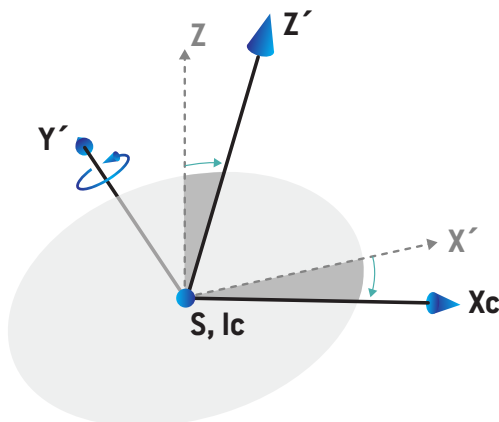
Rotace

Tři rotace, výsuv, rolování a rozteč, definují orientaci CyberKnífe souřadnicového systému zdroje záření ve vztahu k jeho vlastní referenční orientaci. V referenční orientaci jsou úhly 0 a osy X_c, Y_c a Z_c jsou rovnoběžné s X_f, Y_f a Z_f . Rotace se aplikují v pořadí odklon, po němž následuje rolování a nakonec sklon. Rolování a sklon jsou rotace kolem výsledné osy prvním respektive první a druhé rotace.

- **Odklon** je rotace os X a Y kolem osy Z . Úhel odklonu se postupně zvyšuje pro otáčení proti směru hodinových ručiček, pozorované z bodu na kladné ose Z směrem k počátku. X, Y a Z jsou osy referenční orientace. X', Y' a Z jsou výsledné osy rotace odklonu.

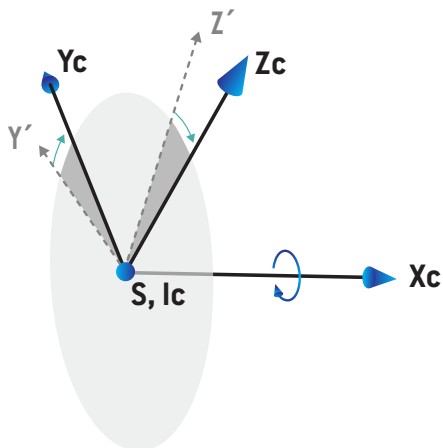


- **Rolování** je rotace os Z a X' kolem osy Y' . Úhel náklonu se postupně zvyšuje pro otáčení proti směru hodinových ručiček, pozorované z bodu na kladné ose Y' směrem k počátku. X_c, Y' a Z' jsou výsledné osy rotace výsuvu následované rotací rolování.



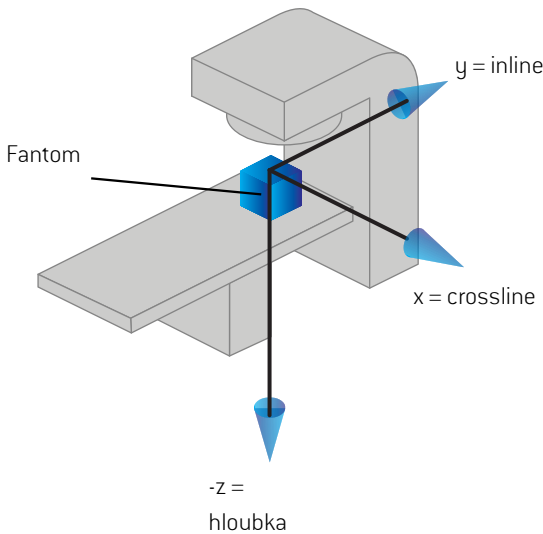
- **Sklon** je rotace os Y' a Z' kolem osy X_c . Úhel sklonu se postupně zvyšuje pro otáčení proti směru hodinových ručiček, pozorované z bodu na kladné ose X_c směrem k počátku. X_c, Y_c a Z_c jsou

konečné výsledné osy po všech třech rotacích; odklonu (yaw), rolování (roll) a nakonec sklonu (pitch).



5.3.9 Systém souřadnic dávkové křivky v RayPlan Physics

Modul Beam Commissioning má systém souřadnic křivky dávky odpovídající systému souřadnic gantry IEC s počátkem posunutým na centrální ose na povrchu vodního fantomu. Osa x je zarovnaná s osou cross-line. Osa y je zarovnaná s pozitivním směrem ke gantry. Negativní směr z od zdroje k izocentru je zarovnan s hloubkovým směrem. Předpokládané úhly gantry a kolimátoru jsou vždy 0° pro křivky dávky v modulu Beam Commissioning. Model je plně symetrický v rovině xy- a rovině yz-, kdežto měření můžou být někdy lehce asymetrická.



Obrázek 8. Systém souřadnic dávkové křivky.

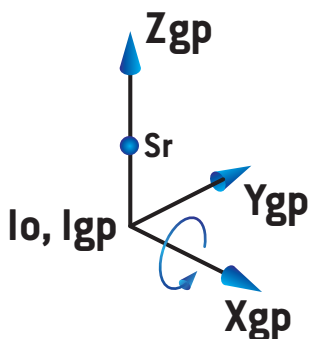
5.3.10 Nastavení souřadnicových systémů zobrazovací jednotky

Nastavovací zobrazovací jednotky jsou v RayPlan popsány souřadnicovým systémem receptoru rentgenového obrazu. Ten je ve vztahu k nastavovací zobrazovací jednotce fixní. Orientace souřadnicového systému receptoru rentgenového obrazu vzhledem k pevnému souřadnicového systému IEC je popsána pomocí tří rotací.

První rotace je otáčení portálu kolem osy y pevného souřadnicového systému popsaného v části část 5.3.2 Systém souřadnic gantry na str. 74.

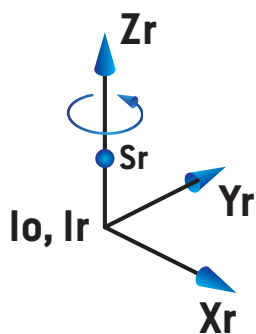
Poznámka: Rotace nemusí být nutně rotace léčebného portálu, ale rotace pevného souřadnicového systému kolem osy y. Nastavovací zobrazovací jednotky podporují pouze rotace portálů IEC.

Druhý souřadnicový systém, souřadnicový systém rozteče gantry (Obrázek 9), má portálový souřadnicový systém jako svůj mateřský systém a je rotací portálového souřadnicového systému kolem osy x. Když je úhel sklonu portálu nulový, souřadnicový systém rozteče portálu se shoduje se systémem souřadnic portálu. Kladný směr otáčení je ve směru hodinových ručiček při pohledu od počátku podél kladné osy x portálového souřadnicového systému. Sr je zdroj záření pro zobrazovač.



Obrázek 9. Souřadnicový systém rozteče (pitch) gantry.

Souřadnicový systém receptoru rentgenového obrazu (Obrázek 10) má jako svůj mateřský systém souřadnicový systém rozteče gantry a je rotací souřadnicového systému gantry rozteče kolem osy z. Když je úhel receptoru rentgenového obrazu nulový, souřadnicový systém receptoru rentgenového obrazu se shoduje s souřadnicovým systémem rozteče gantry. Kladný směr otáčení je proti směru hodinových ručiček při pohledu z bodu na kladné ose z směrem k počátku. Sr je zdroj záření pro zobrazovač.



Obrázek 10. Souřadnicový systém receptoru rentgenového obrazu.

Nastavovací zobrazovací systémy a jednotky

V RayPlan se nastavovací zobrazovací systém skládá z jedné nebo více nastavovacích zobrazovacích jednotek. Každá nastavovací zobrazovací jednotka je zdrojem záření pro pořízení snímku a je spojena s příslušným receptorem snímku. Zobrazovací jednotky mohou být namontovány na gantry nebo upevněny v ošetřovně pevně.

Nastavovací zobrazovací jednotky montované ke gantry

Zobrazovací jednotky upevněné na gantry se pohybují s gantry (zobrazovacím nebo léčebným). Zobrazovací jednotka umístěná na gantry může být montována v úhlu vůči pozici gantry.

Zobrazovací jednotka instalovaná na gantry rotuje pouze s gantry, tj. souřadnicový systém receptoru rentgenového obrazu se shoduje se souřadnicovým systémem gantry. Otočení gantry je dáno úhlem ozařovacího pole nebo nastavovacího pole plus posunem zobrazovací jednotky od gantry.

Fixně umístěné nastavovací zobrazovací jednotky

Fixní zobrazovací jednotka je pevně instalována v ozařovně. Může provádět všechny tři rotace, tj. otáčení gantry, otáčení pitch a otáčení roll rentgenového obrazu.

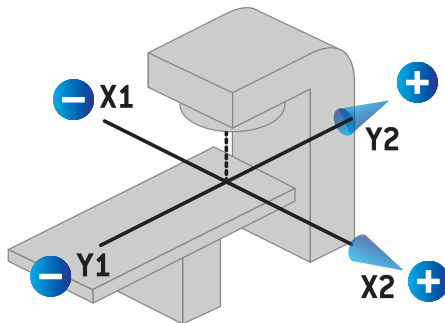
5.4 STANDARD OZNAČENÍ CLONY A MLC

V systému RayPlan 2023B můžou být clony označené dle jednoho ze standardů IEC 61217 nebo IEC 601-2-1. Popis v této části používá nastavení IEC 61217 Field coordinate system definitions.

5.4.1 Standard označení clony IEC 61217

V **IEC 61217** je Y2 blízko ke gantry a Y1 daleko od gantry, X1 směřuje doleva a X2 doprava pro pozorovatele otočeného ke gantry s úhlem gantry a kolimátoru na úrovni 0 v systému souřadnic IEC 61217.

Gantry ozařující
seshora

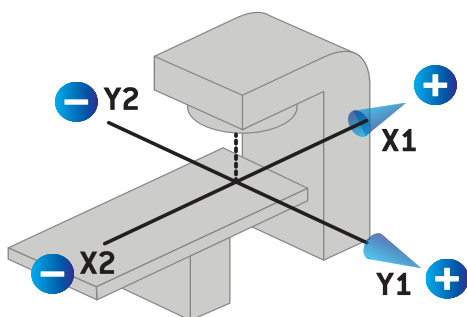


Obrázek 11. Označení clony a MLC (IEC 61217).

5.4.2 Standard označení clony IEC 601

V IEC 601 je X1 blíže ke gantry a X2 dále od gantry, Y2 směřuje doleva a Y1 doprava pro pozorovatele otočeného ke gantry s úhlem gantry a kolimátoru na úrovni 0 v systému souřadnic IEC 61217.

Gantry ozařující
seshora



Obrázek 12. Označení clony a MLC (IEC 601).

Poznámka: Nastavení standardu označení clony ovlivní pouze názvy kolimátorů v RayPlan a pracovní ploše vlastností zařízení v RayPlan Physics. Osy souřadnic jsou pořád značeny dle IEC 61217, příkladem jsou značky křivek dávky a parametry na pracovní ploše modelu svazku v RayPlan Physics.

6 INTEGRITA A BEZPEČNOST SYSTÉMU

Tato kapitola popisuje relevantní procesy spojené s integritou a bezpečností systému.

Není nutné, aby uživatel upravoval, přidával nebo odstraňoval části systémových dat. Veškeré úpravy budou prováděny speciálně vyškoleným servisním personálem. Servisní pracovníci mohou pomoci při úpravě systému podle místních zásad IT. Pokyny k nastavení a údržbě požadovaných a doporučených ovládacích prvků zabezpečení pro RayPlan naleznete v tématu *RSL-P-RP-CSG, RayPlan Cyber Security Guidance*.

Výstrahy zabezpečení systému mohou být vydány, pokud se RaySearch dozví o chybách zabezpečení. Bezpečnostní výstrahy najdete v RayCommunity (online komunita uživatelů RaySearch).

V této kapitole

Tato kapitola obsahuje následující části:

6.1	Ochrana proti neautorizovanému použití	p. 90
6.2	Záložní rutiny a údržba databáze	p. 90
6.3	Povolení k přístupu do databáze	p. 91
6.4	ECC RAM	p. 91
6.5	Vyřazení systému z provozu	p. 91

6.1 OCHRANA PROTI NEAUTORIZOVANÉMU POUŽITÍ

Tabulka níže uvádí různé typy ochrany v RayPlan 2023B.

Typ ochrany	Popis
Ochrana heslem	Všechny uživatelské účty v operačním systému musí být chráněny heslem, aby nedošlo k nepovolenému přístupu k systému a databázím.
Síťová bezpečnost	Riziko nepovoleného síťového přístupu musí vyhodnotit uživatelská organizace. Doporučujeme používat nejlepší bezpečnostní postupy s cílem zajistit ochranu integrity prostředí, např. používat firewall v síti a instalovat pravidelné bezpečnostní záplaty v počítačích.
Ochrana proti neautorizovanému fyzickému přístupu	Riziko neautorizovaného fyzického přístupu k nechráněné relaci musí vyhodnotit uživatelská organizace. Doporučujeme používat časový limit relace, který může uživatel nastavit ve Windows Active Directory.
Antivirová ochrana	Moderní antivirový systém bude povolen ve všech částech systému, včetně celé počítačové sítě (pokud je přítomna). Bude zahrnovat automatické aktualizace nebo podobné funkce s cílem zajistit aktuální stav ochrany.
Licenční ochrana	RayPlan 2023B používá hardwarovou licenční ochranu bránící vytvoření použitelných kopií systému.
Databáze a kontrolní součty	Soubory jsou chráněné před záměnou kontrolními součty, aby nebylo možné používat program či údajové soubory nepatřící k nainstalované verzi RayPlan 2023B. Struktura databáze brání úpravě uložených údajů jiným způsobem než pomocí programů RayPlan 2023B. Kontrolní součet fyzických údajových souborů brání jejich úpravě. V opačném případě se aplikace nespustí.
Pravomoci správce operačního systému	Nástroje umožňující přímý přístup k údajům uloženým v databázích budou nastaveny tak, aby vyžadovaly práva správce operačního systému.
Ochrana programového kódu	Přístup a úpravy programového kódu RayPlan 2023B a údajů musí odpovídat postupům popsaným v příručkách. Nezasahujte do programového kódu ani údajů!

6.2 ZÁLOŽNÍ RUTINY A ÚDRŽBA DATABÁZE

Zálohu a obnovu databáze bude provádět standardní nástroj správy databáze SQL. Doporučujeme nastavit všechny databáze RayPlan 2023B (RayStationPatientDB, RayStationMachineDB, RayStationClinicDB a RayStationResourceDB) na plný model obnovy. Toto nastavení umožňuje časté zálohy a minimalizuje riziko ztráty údajů v případě selhání databáze.

Typ údržby	Popis
Pravidelné zálohy	<p>Budou naplánované pravidelné zálohy všech databází RayPlan a úspěšné dokončení těchto záloh je třeba pravidelně kontrolovat.</p> <ul style="list-style-type: none"> • Plné zálohy: Doporučujeme provádět plné zálohy tak často, jak to dovolí čas, prostor a systémové použití. • Rozdílové zálohy: Doporučujeme provádět rozdílové zálohy tak často, jak to dovolí čas, prostor a systémové použití. • Zálohy protokolu přesunů: Zálohy protokolu přesunů doporučujeme provádět každou hodinu. Frekvenci lze však zvýšit nebo snížit na základě specifických klinických potřeb. <p>Doporučujeme každý den vynášet zálohu databáze mimo pracoviště.</p>
Údržba OS serveru SQL	<p>Doporučujeme kontrolovat fragmentaci jednotek s údajovými soubory SQL. Když je potřebné provést defragmentaci, použijte k tomu údržbu systému Windows.</p>
Indexování	<p>Doplnění, úpravy a změny plánů pacientů mohou vést k fragmentaci databází (hlavně databáze pacientů). Doporučujeme zařadit do plánu údržby databáze další činnost – reorganizaci databází ve vhodnou dobu (např. ihned po plné záloze jednou za týden).</p>

6.3 POVOLENÍ K PŘÍSTUPU DO DATABÁZE

Výchozí povolení pro přístup do databáze zahrnují standardní uživatelské skupiny aktivního adresáře, ve kterém jsou databáze nainstalovány. V případě potřeby nebo nutnosti lze přístupová práva k jednotlivým databázím nastavit při vytvoření (viz část Úložný nástroj RayPlan v *RSL-D-RP-2023B-USM, RayPlan 2023B User Manual*). Pro změny ResourceDB je k dispozici postup od support@raysearchlabs.com omezující přístup na příslušnou skupinu AD uživatelů. Postup bude nutné zopakovat a přístup zkontrolovat v rámci jakéhokoli upgrade RayPlan 2023B.

6.4 ECC RAM

CPU vyžaduje paměť s kódem pro korekci chyb (ECC RAM). Tento typ úložného prostoru počítačových údajů je schopen detekovat a korigovat většinu běžných druhů interního narušení údajů.

6.5 VYŘAZENÍ SYSTÉMU Z PROVOZU

RayPlan uchovává osobní a zdravotní údaje. Při vyřazování systému z provozu se v případě potřeby obraťte na podporu RaySearch, abyste se ujistili, že jsou identifikována všechna místa uložení těchto údajů.

A DEFINICE

Pojem	Význam
BEV	Náhled svazku
CBCT	Počítačová tomografie s kuželovým svazkem
CT	Počítačová tomografie
DCR	Digitálně složený radiograf
DICOM	Mezinárodní standard pro přenos, ukládání, načítání, tisk, zpracování a zobrazování lékařských zobrazovacích informací
DVH	Histogram dávky a objemu
deg	Pojem deg v RayPlan 2023B označuje stupně
DMLC	Dynamický mnoholistový kolimátor
DRR	Digitálně zrekonstruovaný radiogram
EUD	Ekvivalentní uniformní dávka
Externí ROI	ROI používaná k definici obrysu pacienta. Definuje oblast používanou pro výpočet dávky spolu s ROI BOLUS pro svazek, PODPORA a FIXACE.
FoR	Referenční rámec
GUI	Grafické uživatelské rozhraní
HDR	Vysoký dávkový příkon
IMRT	Radioterapie s modulovanou intenzitou svazku
lineární urychlovač	Lineární urychlovač, konvenční radioterapeutická jednotka.
MBS	Segmentace založená na modelu
MU	Monitorovací jednotky
OAR	Kritický orgán
POI	Bod zájmu
ROI	Oblast zájmu
Geometrie ROI	Geometrické znázornění ROI specifické pro sadu řezů

Pojem	Význam
SMLC	Segmentovaný mnohalistový kolimátor
SSD	Vzdálenost mezi zdrojem záření a povrchem fantomu/pacienta
SUV	Standardizované vychytávání
SVD	Singular Value Decomposition – singulární rozklad
UI	Uživatelské rozhraní
VMAT	Terapie volumetricky modulovaným obloukem

REJSTŘÍK

A

Antivirová ochrana 90

B

Bezpečnostní opatření 26

Č

Číslo verze 22

Číslo verze softwaru 22

D

Definice 94

H

Hardware 12

Hlášení chyb 13

I

Import údajů pacientů 66

K

Kontaktní údaje 13

Křivka dávky
systém souřadnic 85

L

Licenční ochrana 90

N

Nastavení Field coordinate system
definitions 75

Název produktu 22

O

Ochrana proti neautorizovanému použití 90

Operační systém 12

Oprávnění zástupci 13

Označení produktu 22

P

Povolení k přístupu do databáze 91

Prostředí pro datovou komunikaci 68

Přesnost

výpočetní model fotonů 16

Přesnost výpočetního modelu fotonů 16

Přístrojové souřadnice 69

S

Souřadnicový systém ozařovacího přístroje 72

Spojená dokumentace 9

Standard označení clony 87

Systém souřadnic

křivka dávky 85

Systém souřadnic gantry 74

Systém souřadnic klínového filtru 78

Systém souřadnic kolimačního systému 75

Systém souřadnic ozařovacího přístroje 73

Systém souřadnic ozařovacího stolu 79

Systém souřadnic pacienta 70

Systémy souřadnic

systém souřadnic ozařovacího přístroje 69

system souřadnic pacienta 69

Š

Štítek 22

T

Test přijatelnosti systémového prostředí 68

V

Verze produktu 22

Z

Záložní rutiny 90

Zamýšlené použití 12

Zamýšlený uživatel 12

Ž

Životnost 23



KONTAKTNÍ INFORMACE



RaySearch Laboratories AB (publ)
Eugeniavägen 18C
SE-113 68 Stockholm
Sweden

Contact details head office

P.O. Box 45169
SE-104 30 Stockholm, Sweden
Phone: +46 8 510 530 00
Fax: +46 8 510 530 30
info@raysearchlabs.com
www.raysearchlabs.com

RaySearch Americas

Phone: +1 877 778 3849

RaySearch France

Phone: +33 1 76 53 72 02

RaySearch Singapore

Phone: +65 81 28 59 80

RaySearch Belgium

Phone: +32 475 36 80 07

RaySearch Japan

Phone: +81 3 44 05 69 02

RaySearch UK

Phone: +44 2039 076791

RaySearch China

Phone: +86 137 0111 5932

RaySearch Korea

Phone: +82 10 2230 2046

RaySearch Australia

Phone: +61 411 534 316